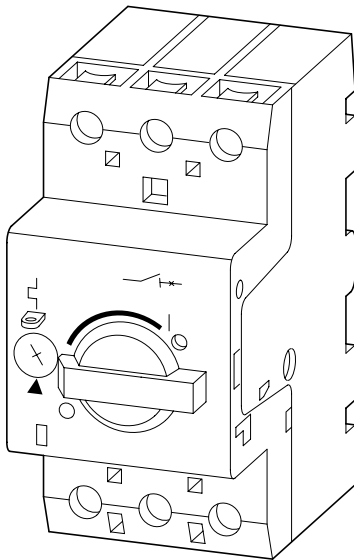
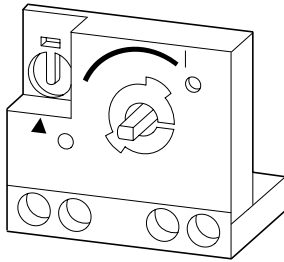


## VH120-PKZO



### Lebensgefahr durch elektrischen Strom!

Nur Elektrofachkräfte und elektrotechnisch unterwiesene Personen dürfen die im Folgenden beschriebenen Arbeiten ausführen.

### Electric current! Danger to life!

Only skilled or instructed persons may carry out the following operations.

### Tension électrique dangereuse !

Seules les personnes qualifiées et averties doivent exécuter les travaux ci-après.

### Tensione elettrica: Pericolo di morte!

Solo persone abilitate e qualificate possono eseguire le operazioni di seguito riportate.

### ¡Corriente eléctrica! ¡Peligro de muerte!

El trabajo a continuación descrito debe ser realizado por personas cualificadas y advertidas.

### Электрический ток! Опасно для жизни!

Только специалисты или проинструктированные лица могут выполнять следующие операции.

### 触电危险!

只允许专业人员 and 受过专业训练的人员进行下列工作。

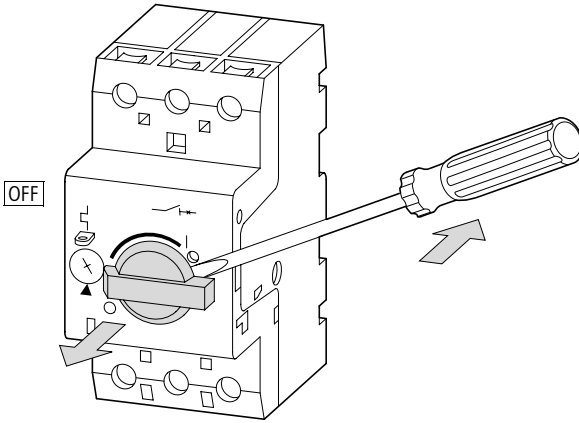


0.5 × 3 – 0.8 × 6

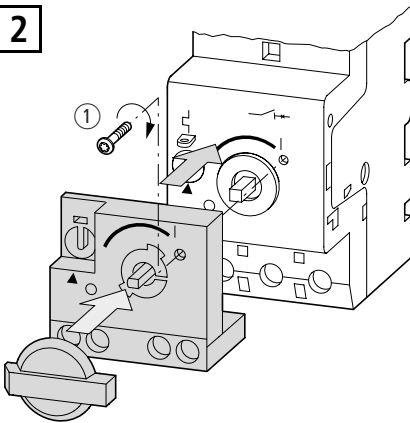


T9

1






2

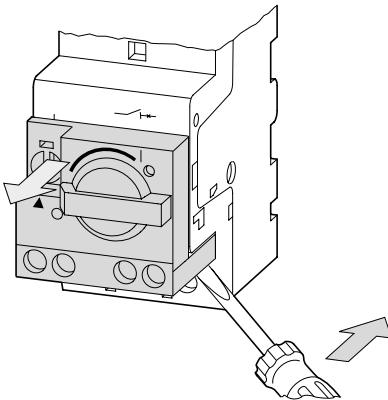


① bei – for – pour – per – para – при – 用于  
H (RH) (HSOV) – PKZO (-MCC)

**UL/CSA data**  
**0.5 A; 600 V ~**  
**E150**

	0.75 – 1.5 mm <sup>2</sup> 18 – 16 AWG	1.2 Nm
	0.75 – 1.0 mm <sup>2</sup> 1.00 – 1.5 mm <sup>2</sup>	
	18 AWG 16 AWG	

1



11/01 AWA121-1659