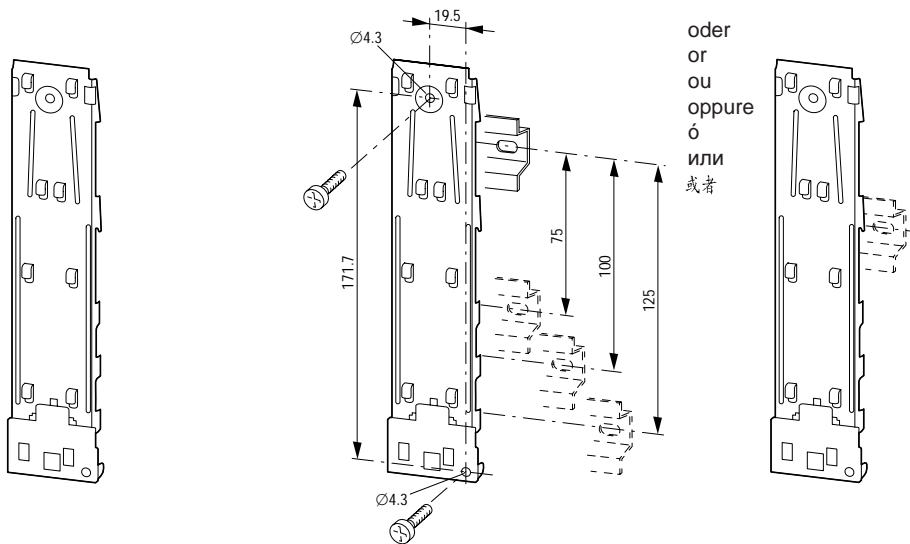




09/98 AWA 1210-1640

C PKZ 0-...

09/98 AWA 1210-1640



Schnappbefestigung auf Hutschiene EN 50 022
 Snap-fitting on EN 50 022 top hat rail
 Fixation par encliquetage sur profilé chapeau selon EN 50 022
 Fissaggio a scatto su guida EN 50 022

Fijación rápida a presión sobre guía simétrica EN 50 022
 Щелчковое присоединение на шляповидной шине EN 50 022
 在导轨罩盖 EN 50 022 上进行快速安装

Montage
 Mounting
 Montage
 Montaggio
 Montaje
 Монтаж
 装配

PKZM 0-...

