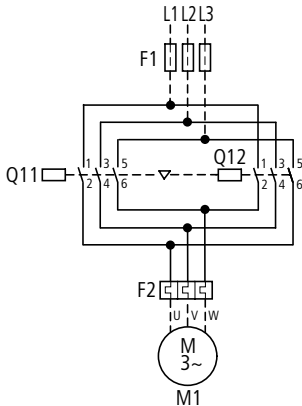


DIULM7 – DIULM32 (DIULM40 – DIULM150)



Lebensgefahr durch elektrischen Strom!

Nur Elektrofachkräfte und elektrotechnisch unterwiesene Personen dürfen die im Folgenden beschriebenen Arbeiten ausführen.

Electric current! Danger to life!

Only skilled or instructed persons may carry out the following operations.

Tension électrique dangereuse !

Seules les personnes qualifiées et averties doivent exécuter les travaux ci-après.

Tensione elettrica: Pericolo di morte!

Solo persone abilitate e qualificate possono eseguire le operazioni di seguito riportate.

¡Corriente eléctrica! ¡Peligro de muerte!

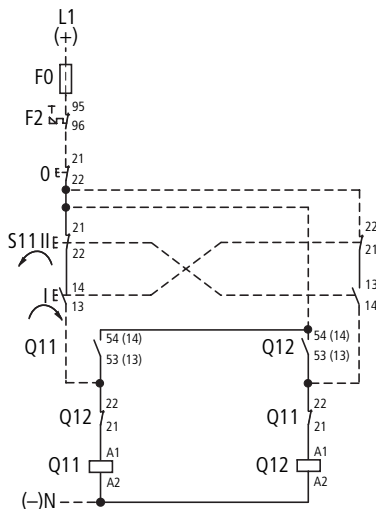
El trabajo a continuación descrito debe ser realizado por personas cualificadas y advertidas.

Электрический ток! Опасно для жизни!

Только специалисты или проинструктированные лица могут выполнять следующие операции.

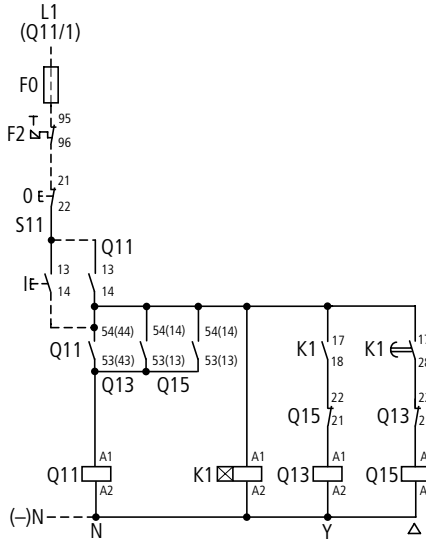
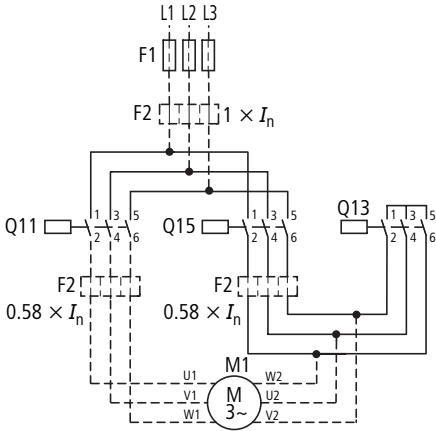
触电危险!

只允许专业人员和受过专业训练的人员进行下列工作。



- Q11** Netzschütz, Rechtslauf
Mains contactor, clockwise
Contacteur de ligne marche à droite
Contattore di linea, senso di rotazione a destra
Contactor de red, marcha a la derecha
Сетевой контактор, вращение по часовой стрелке
电源保护继电器，右旋
- Q12** Netzschütz, Linkslauf
Mains contactor, anti-clockwise
Contacteur de ligne marche à gauche
Contattore di linea, senso di rotazione a sinistra
Contactor de red, marcha a la izquierda
Сетевой контактор, вращение против часовой, стрелки
电源保护继电器，左旋

SDAINLM12-SDAINLM55
(SDAINLM70-SDAINLM260)



Q11 Netzschütz
 Mains contactor
 Contacteur de ligne
 Contattore di linea
 Contactor de red
 Сетевой контактор
 电源保护继电器

Q15 Dreieckschütz
 Delta contactor
 Contacteur triangle
 Contattore di triangolo
 Contactor triángulo
 Контактор для соединения треугольником
 三角形保护继电器

Q13 Sternschütz
 Star contactor
 Contacteur étoile
 Contattore di stella
 Contactor estrella
 Контактор для соединения звездой
 星形保护继电器

K1 Zeitrelais
 Timing relay
 Relais temporisé
 Temporizzatore
 Temporizador
 Реле времени
 时间继电器

12/05 AWA2100-2139