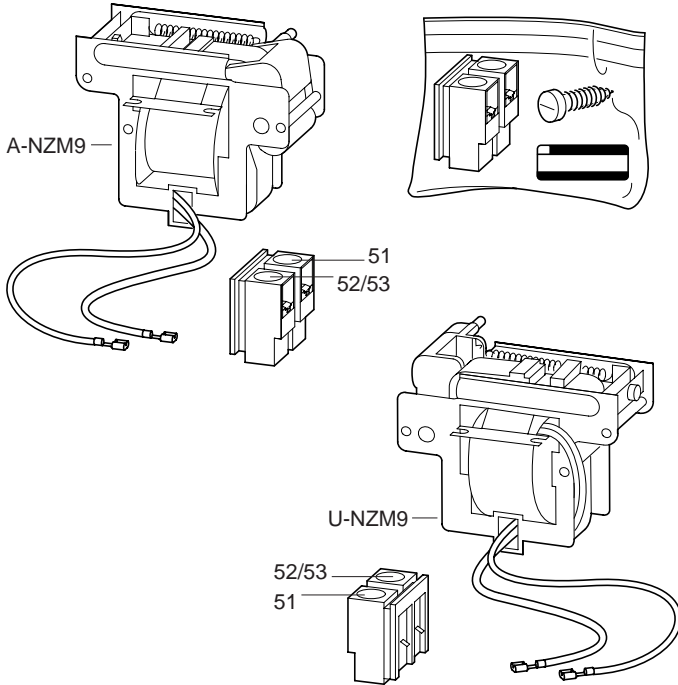


10/98 AWA 123-700

A-NZM 9 U-NZM 9

10/98 AWA 123-700



Lebensgefahr durch elektrischen Strom!

Nur Elektrofachkräfte und elektrotechnisch unterwiesene Personen dürfen die im folgenden beschriebenen Arbeiten ausführen.

Electric current! Danger to life!

Only skilled or instructed persons may carry out the following operations.

Tension électrique dangereuse !

Seuls les personnes qualifiées et averties doivent exécuter les travaux ci-après.

Pericolo di morte causa corrente elettrica!

Solo persone istruite e avvertite possono eseguire le operazioni di seguito riportate.

¡Corriente eléctrica! ¡Peligro de muerte!

El trabajo a continuación descrito debe ser realizado por personas cualificadas y advertidas.

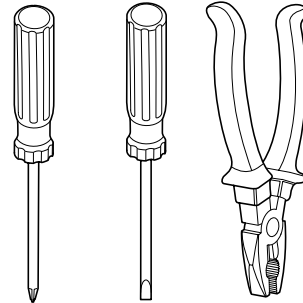
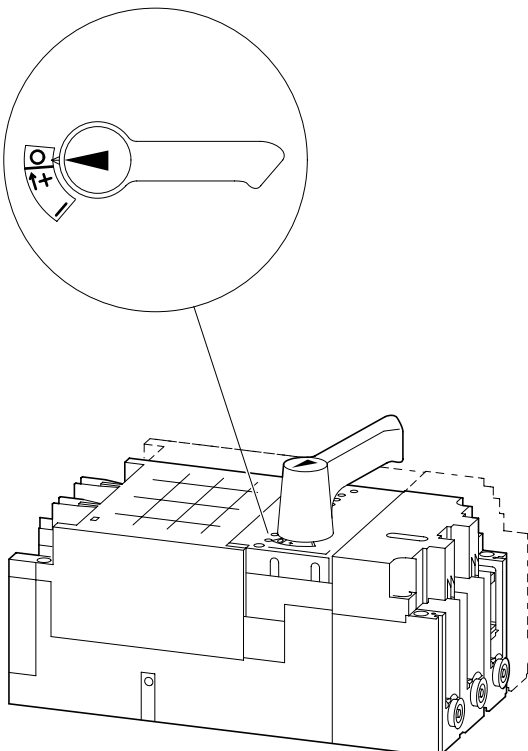
Электрический ток! Опасно для жизни!

Только специалисты или проинструктированные лица могут выполнять следующие операции.

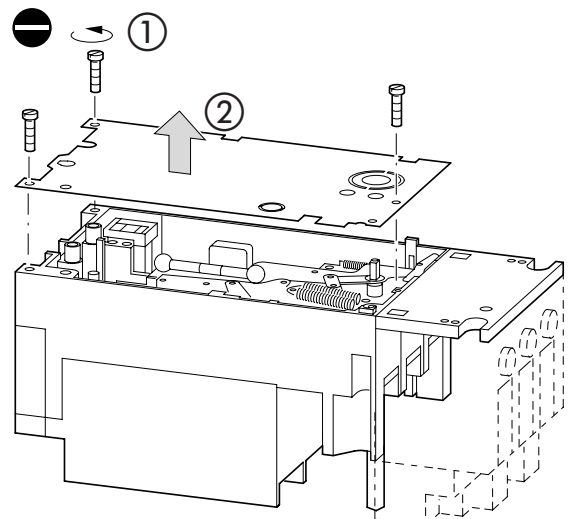
触电危险!

只允许专业人员和受过专业训练的人员进行下列工作。

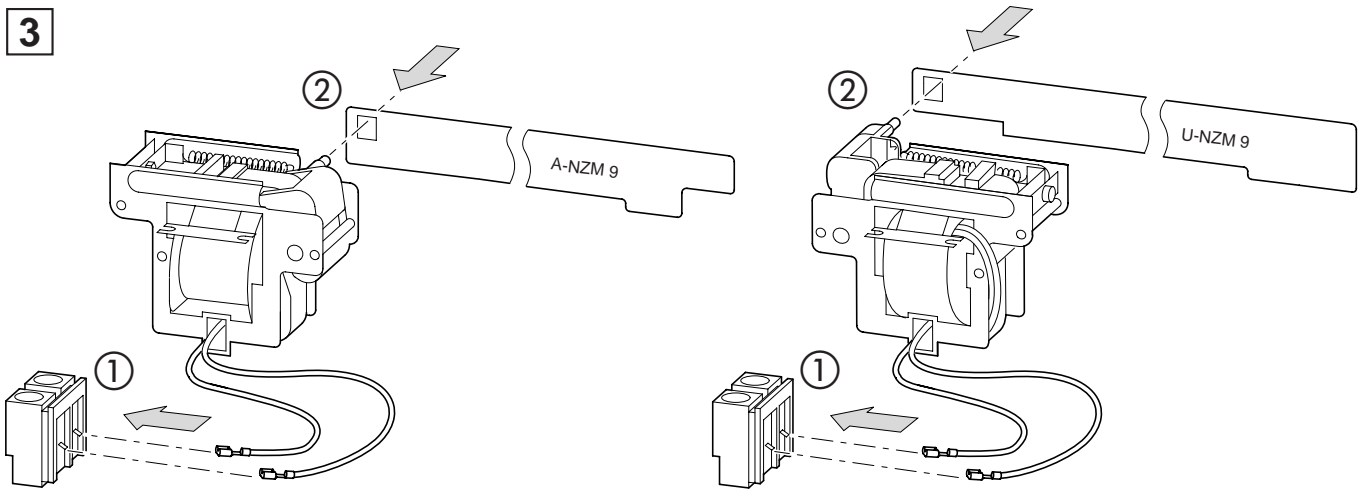
1



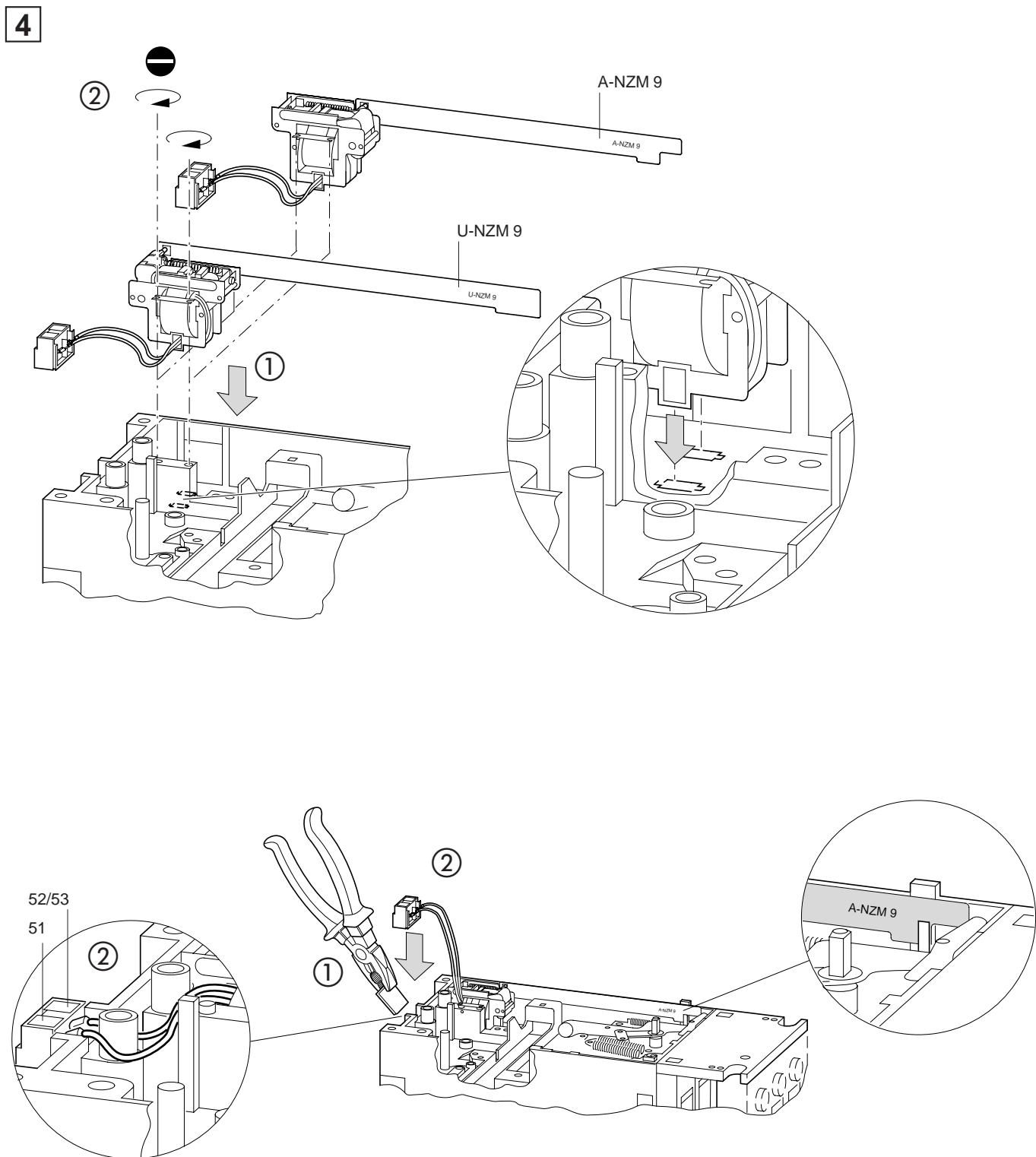
2



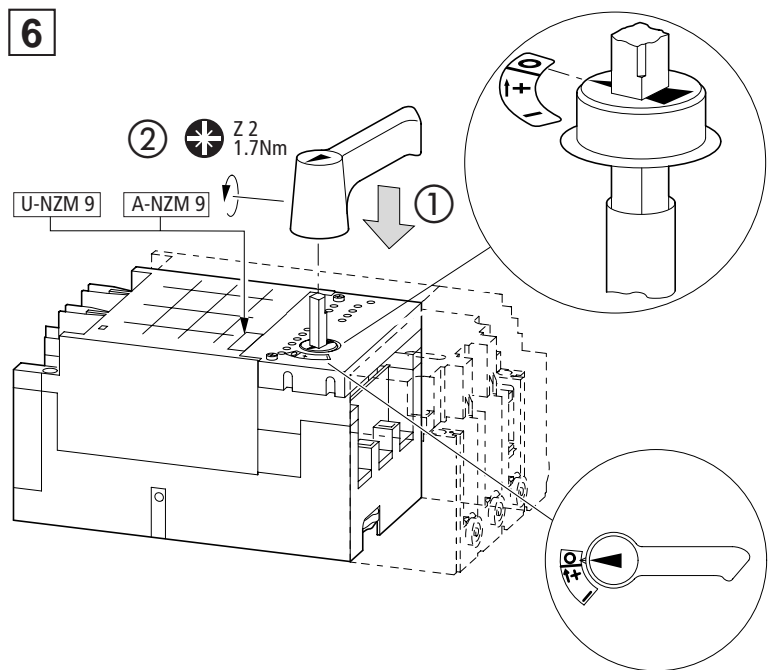
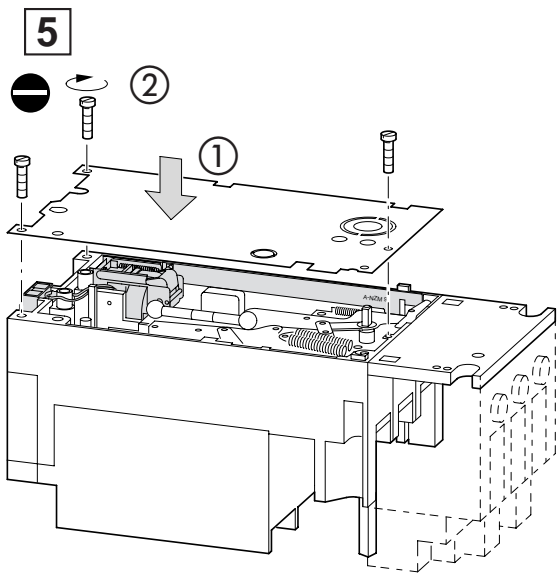
3



4



10/98 AWA 123-700



A-NZM 9

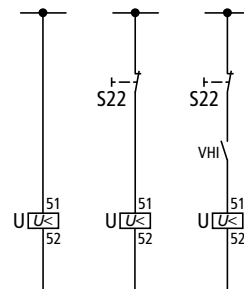
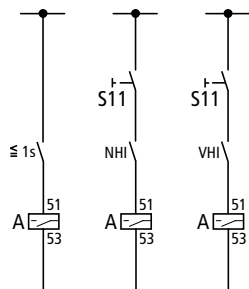
100% Einschaltdauer
 100% Relative duty factor
 100% FM
 100% Servizio continuativo
 Factor de marcha del 100%
 Время включения 100 %
 接通时间 100%

A-NZM 9

Kurzzeitbetrieb
 Intermittent operation
 Service intermittent
 Servizio di breve durata
 Funcionamiento temporal
 Коротковременный режим
 эксплуатации
 短时运行

U-NZM 9

10/98 AWA 123-700



*

*

* Nicht bei +MS9
 Not with +MS9
 Pas avec +MS9
 No con +MS9
 No con +MS9
 Не для +MS9
 不用于 +MS9

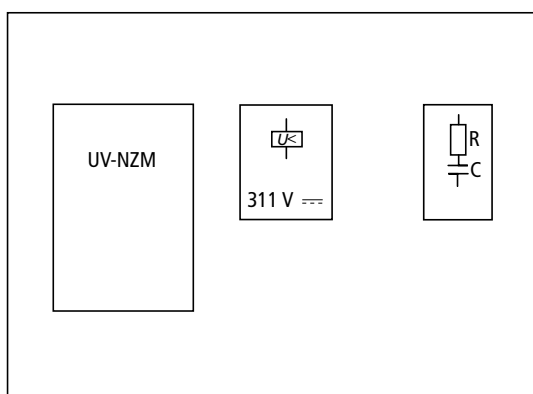
S11

Fern-Aus
 Remote-trip
 Commande à distance
 Comando a distanza
 Disparo a distancia
 Дистанционное
 выключение
 遥控中断

S22

Not-Aus
 Emergency stop
 Arrêt d'urgence
 Arresto d'emergenza
 Parada de emergencia
 Аварийное выключение
 紧急停止

UV-NZM 9



UV-NZM 9 - OAVE

