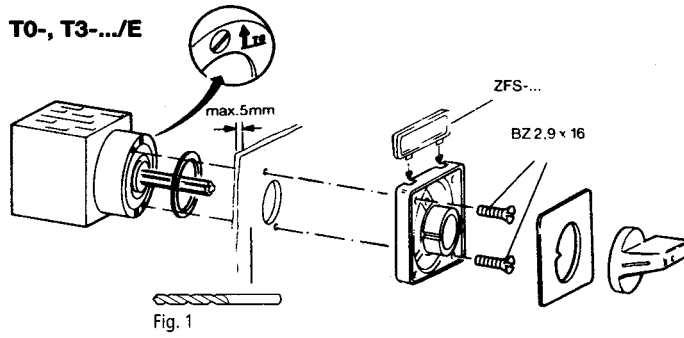


Montageanweisung
Installation Instructions
Notice d'installation

T0-, T3-.../E
T0-, T3-.../EZ
T0-, T3-.../E/SVB
T0-, T3-.../EA/SVB



UL/CSA:
SUITABLE FOR USE AS
MOTORS BRANCH
CIRCUIT DISCONNECTING MEANS

Short Circuit Withstand
10 kA RMS SYM 600 V AC
Max Fuse T0 – 20 A Class J
T3 – 40 A Class J

Standard Short Circuit
5 kA RMS SYM 600 V AC
Max Fuse T0 – 50 A
T3 – 80 A
Max Cir. Bkr.* T0 – 50 A
T3 – 125 A

* MOELLER TYPE NZMH,
NZM6b or current limiting to UL 489

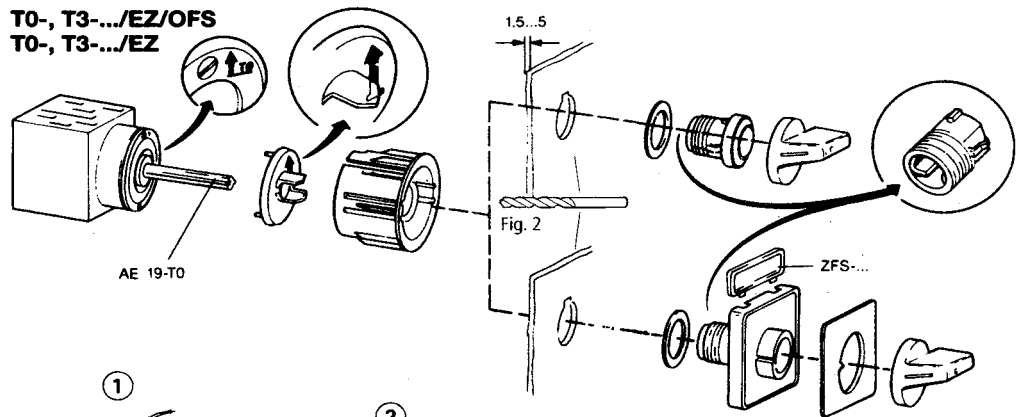


Fig. 1
All dimensions in mm

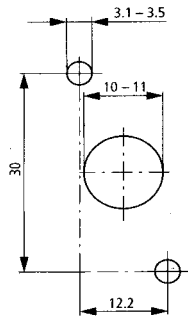
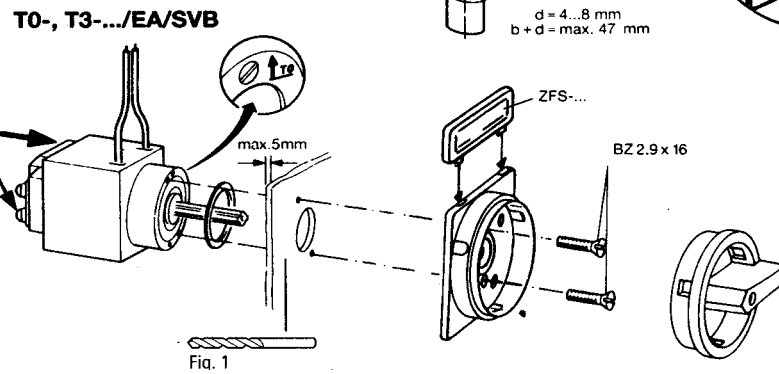
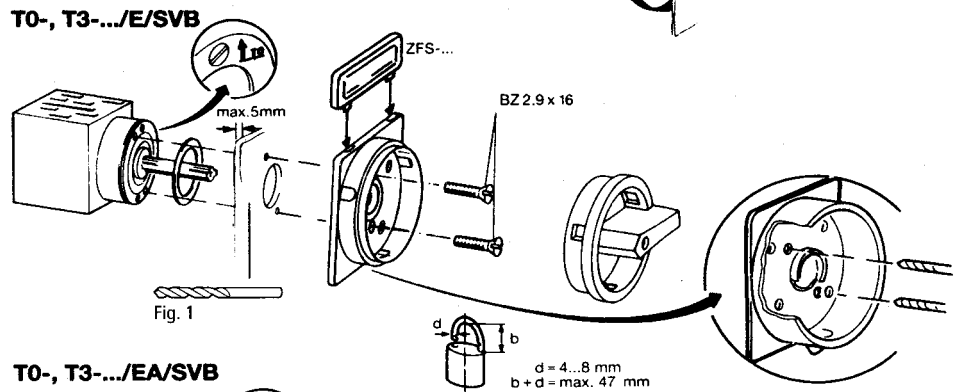
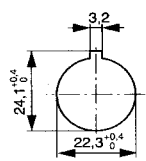


Fig. 2
All dimensions in mm



Ein-Aus-Schalter
On-Off switches
Commutateurs Marche-Arrêt

FS 908

T...-1-8200
T...-1-102
T...-2-1
T...-2-8324
T...-3-8341
T...-3-8342
T...-4-8343
T...-4-8344
T...-5-8345
T...-5-8346
T...-6-8347
T...-6-8348

FS 908

T...-2-8900
T...-3-15680

FS 908

T...-2-15679
T...-3-15683

FS 908

T...-3-15681

FS 908

T...-4-15682

Umschalter
Change over switches
Commutateurs de sélection

FS 684

T...-1-8210

FS 684

T...-2-8211

FS 684

T...-3-8212

T...-4-8213

FS 684

T...-4-8294

FS 953

T...-1-8214

FS 4011

T...-1-8220

FS 943

T...-2-8221

FS 926

T...-3-8222

FS 928

T...-4-8223

FS 923

T...-1-15108

FS 926

T...-1-15109

FS 928

T...-1-15111

FS 923

T...-3-8401

FS 684

T...-3-8228

FS 4011

Stern-Dreieck-Schalter
Star-delta switches
Commutateurs étoile-triangle

FS 635

T...-4-8410

FS 638

T...-6-15877

FS 644

T...-3-8451

FS 644

T...-4-8440

FS 644

T...-4-8441

FS 629

T...-5-8453

FS 629

T...-6-15866

FS 629

FS 629

FS 629

FS 629

Stufenschalter
Step switches
Commutateurs à gradins

FS 404

T...-2-8230

FS 606

T...-2-8231

FS 420

T...-2-8241

FS 422

T...-2-8242

FS 415

T...-1-15401

FS 4721

T...-1-15321

FS 456

T...-1-15366

FS 458

T...-2-15367

FS 140660

T...-3-15394

FS 9440

T...-3-8048

FS 9440

FS 418

T...-1-8240

FS 420

T...-2-8260

FS 422

T...-3-8280

FS 1401

T...-1-15431

FS 4723

T...-2-15432

FS 147767

T...-3-15433

FS 140660

T...-1-15351

FS 1410759

T...-1-15352

FS 1410759

T...-2-15353

FS 1410759

FS 1410759