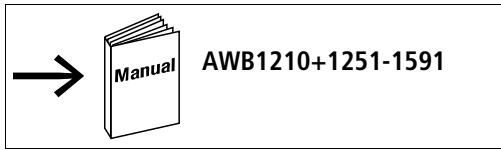
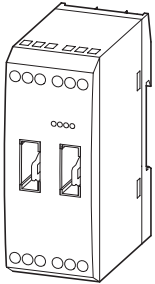


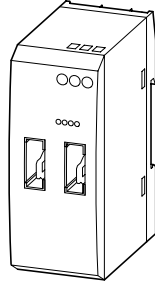
SWIRE-DIL, SWIRE-PF, SWIRE-4DI-2DO-R



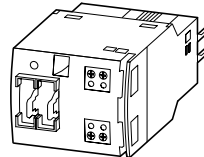
SWIRE-4DI-2DO-R



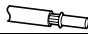



SWIRE-PF



SWIRE-DIL



	SWIRE-4DI-2DO-R	SWIRE-PF	SWIRE-DIL
0.6 × 3.5			
 mm ²	0.5 – 1.5	0.5 – 1.5	0.5 – 1.5
 mm ²	0.5 – 1.5	0.5 – 1.5	0.5 – 1.5
	AWG22 – AWG16	AWG22 – AWG16	AWG22 – AWG16
Nm	0.6	0.6	0.5



Lebensgefahr durch elektrischen Strom!
Nur Elektrofachkräfte und elektrotechnisch unterwiesene Personen dürfen die im Folgenden beschriebenen Arbeiten ausführen.

Vor Montage/Demontage Steuerspannung abschalten!

Electric current! Danger to life!

Only skilled or instructed persons may carry out the following operations.
Switch off the control voltage before fitting/removal!

Tension électrique dangereuse !

Seules les personnes qualifiées et averties doivent exécuter les travaux ci-après. Couper la tension de commande avant le montage/démontage !

Tensione elettrica: Pericolo di morte!

Solo persone abilitate e qualificate possono eseguire le operazioni di seguito riportate.
Prima del montaggio/smontaggio, disinserire la tensione di comando!

¡Corriente eléctrica! ¡Peligro de muerte!

El trabajo a continuación descrito debe ser realizado por personas cualificadas y advertidas.
¡Antes de montar/desmontar debe desconectarse la alimentación de mando!

Электрический ток! Опасно для жизни!

Только специалисты или проинструктированные лица могут выполнять следующие операции.
Перед монтажом и демонтажем обязательно отключить напряжение

触电危险!

只允许专业人员和受过专业训练的人员进行下列工作。

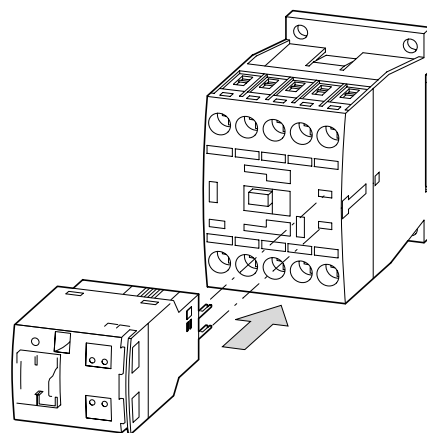
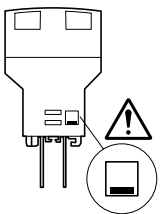
安装或拆卸前关闭控制电源!

Montage – Mounting – Montaggio – Montaje – Монтаж – 安装

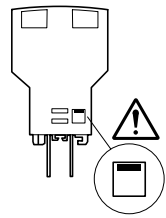
SWIRE-DIL
DILA, DILM7, DILM9
DILM12, DILM15

1

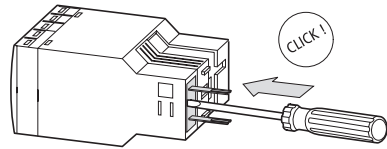
2



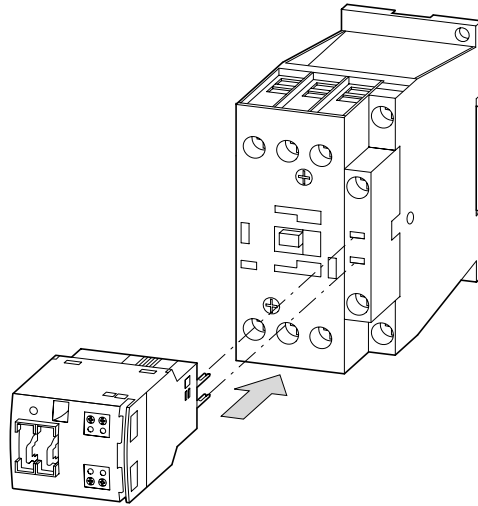
DILM17
DILM25
DILM32



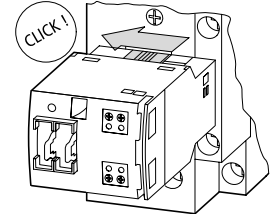
1



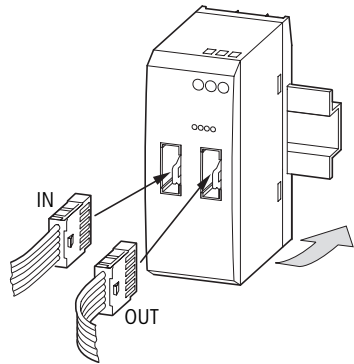
2



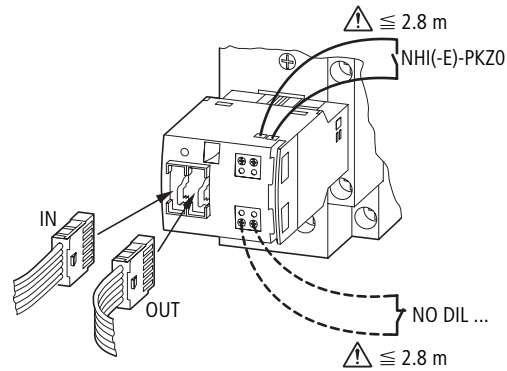
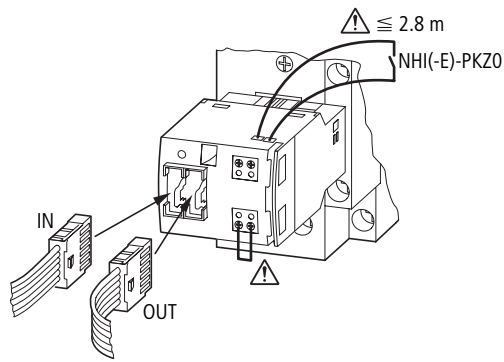
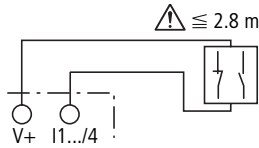
3



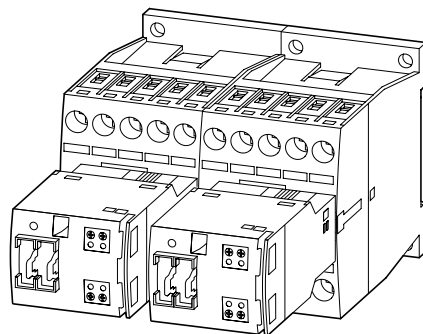
SWIRE-4DI-2DO-R
SWIRE-PF



SWIRE-4DI-2DO-R



Wendestarter
Reversing starter
Démarreur-inverseur
Teleinvertitore
Combinación de arrancadores inversores
Ревёрсирующий стартер
可逆起动机



~~DILM12-XPL
PKZM0-XRM12
DIULM7
DIULM9
DIULM12~~

12/06 AWA1210+1251+2359