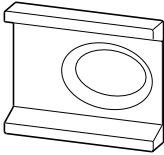
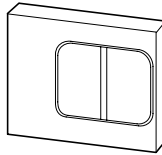


## CI/E-PKZ01-X...

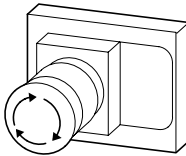
CI/E-PKZ01-X



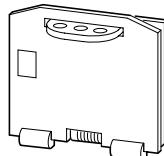
CI/E-PKZ01-XG



CI/E-PKZ01-XPV(T,S)



CI/E-PKZ01-XSVB(-V)



### Lebensgefahr durch elektrischen Strom!

Nur Elektrofachkräfte und elektrotechnisch unterwiesene Personen dürfen die im Folgenden beschriebenen Arbeiten ausführen.

### Electric current! Danger to life!

Only skilled or instructed persons may carry out the following operations.

### Tension électrique dangereuse !

Seules les personnes qualifiées et averties doivent exécuter les travaux ci-après.

### Tensione elettrica: Pericolo di morte!

Solo persone abilitate e qualificate possono eseguire le operazioni di seguito riportate.

### ¡Corriente eléctrica! ¡Peligro de muerte!

El trabajo a continuación descrito debe ser realizado por personas cualificadas y advertidas.

### Электрический ток! Опасно для жизни!

Только специалисты или проинструктированные лица могут выполнять следующие операции.

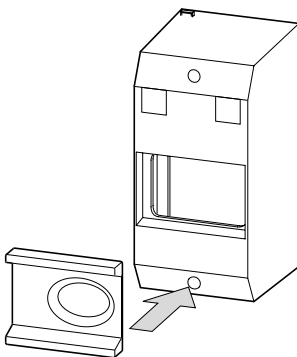
触 -

专业人员 and 受过专业训练的人员进行下列工作。

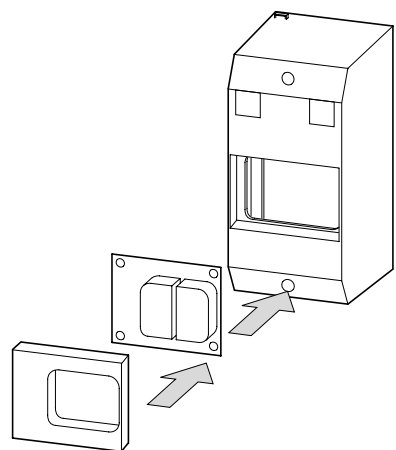


10

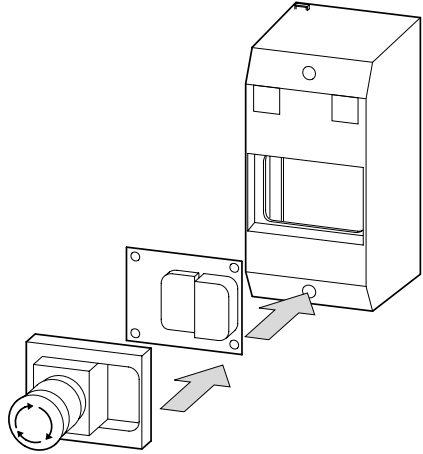
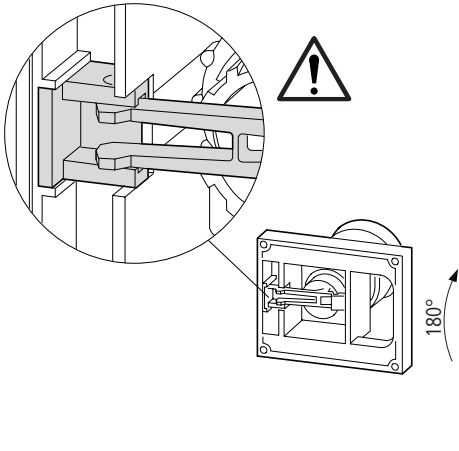
## CI/E-PKZ01-X



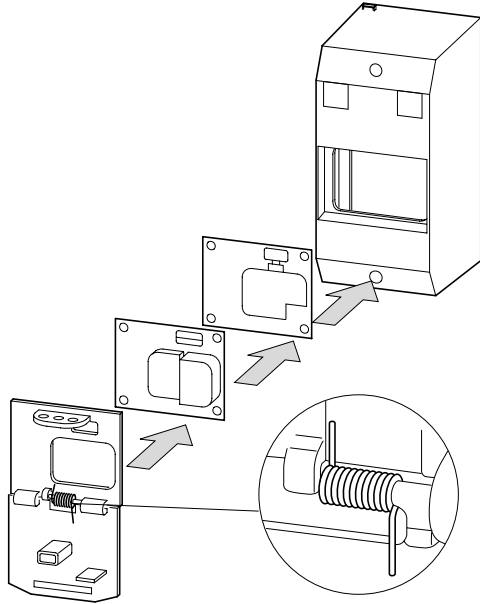
## CI/E-PKZ01-XG



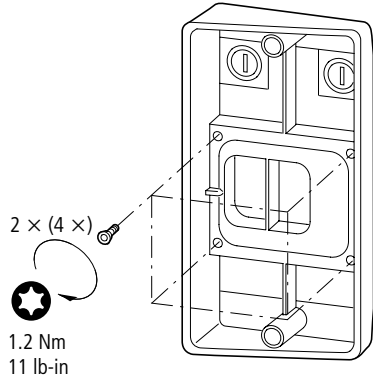
CI/E-PKZ01-XPV(T,S)



CI/E-PKZ01-XSVB(-V)



CI/E-PKZ01-X...



12/04 AWA1210-2261