

Montageanweisung
Installation Instructions
Notice d'installation
Istruzioni per il montaggio
Instrucciones de montaje
Инструкция по монтажу
安装说明

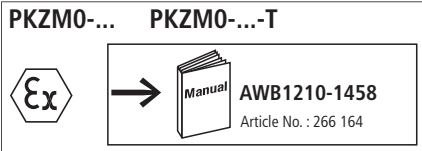


Für/For Canada:
PKZM0+AK-PKZ0 für den
Einsatz als Self protected
Combination Motor Controller!
PKZM0+AK-PKZ0 for use as
self protected combination
motor controller!

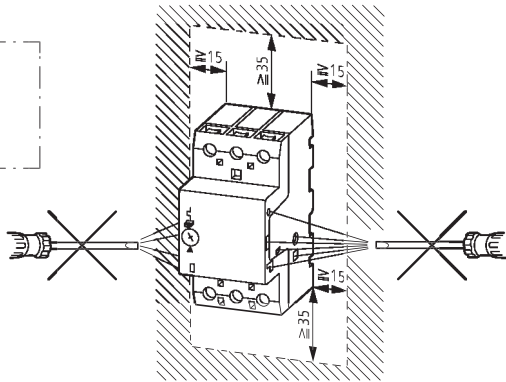
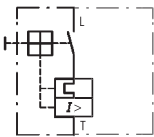
PKZM0...(-T)
Motor Control Circuit Transformer Protector

CAUTION: Do not exceed transformer primary
protection guidelines per NEC Art 430-72 (c).
Set dial to rated primary current of transformer.

(→ HA592)



PKZM0-...



**PKZM01...
PKM0...**

Der PKM 0... ist ein reines Kurzschlußschutzorgan. Er schützt nicht vor thermischer Überlastung, weder sich selbst, noch nachfolgende Anlagenteile. Für den Schutz vor thermischer Überlastung sind externe Schutzorgane vorzusehen. In Starterkombination wird der Überlastschutz durch das zugeordnete Motorschutzrelais gewährleistet.

The PKM 0... is only a short-circuit protective device. It does not protect against thermal overload, neither the switch itself nor system components connected downstream. Provide external protective devices to protect against thermal overload. In starter combinations the overload protection is provided by the protection relays.

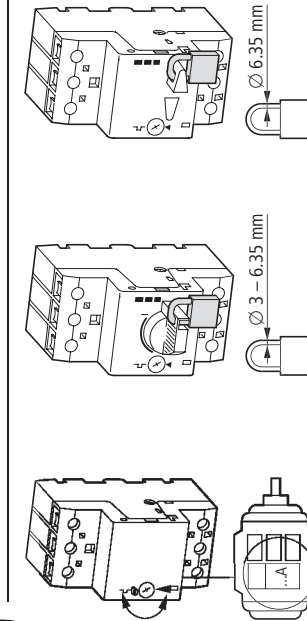
Le PKM 0... est un organe de protection contre les courts-circuits. Quant aux surcharges thermiques, il n'est pas auto protégé et ne protège pas les installations. Il faut donc prévoir des organes de protection externes contre les surcharges thermiques. Avec les ensembles démarreurs, la protection contre les surcharges est assurée par l'association d'un relais thermique.

Il PKM 0... è esclusivamente un organo di protezione contro il cortocircuito. Non protegge dal sovraccarico termico né se stesso né le parti dell'impianto ad esso collegate. Per la protezione

contro il sovraccarico bisogna prevedere degli organi di protezione esterni. Nelle combinazioni di partenze motore la protezione contro il sovraccarico è garantita dall'interruttore protettore in coordinamento.

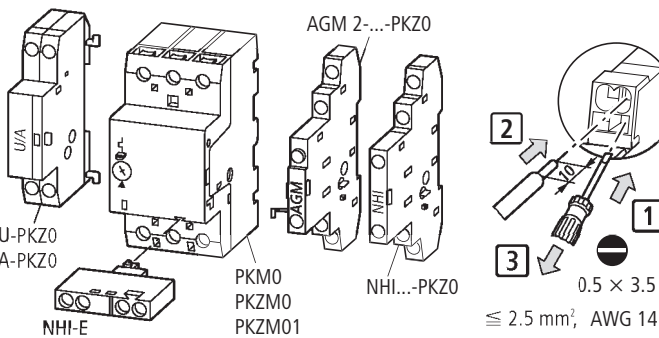
El PKM 0... sólo es un dispositivo de protección contra cortocircuitos. No protege contra sobrecargas térmicas: no protege al interruptor en sí, ni a los componentes del sistema instalados abajo. Es preciso contar con dispositivos externos para garantizar la protección contra sobrecarga térmica. En las combinaciones de arrancadores es el relé térmico el que se encarga de la protección contra sobrecarga.

Выключатель PKM0... применяется исключительно для защиты от короткого замыкания. Он не защищает ни себя ни последующие части оборудования термической перегрузки. Для защиты от термической перегрузки необходимо предусмотреть внешние устройства защиты. В устройствах запуска от перегрузки обеспечивается соответствующим реле защиты двигателя.

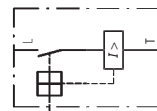


PKM0 是纯粹的短路保护装置, 在热负荷时, 它即不对自己又不对它后面的设备起保护作用. 在热负荷时要外用外来的保护装置做保护.

	1 - 6 mm	1.7 Nm
	1 - 4 mm	1.7 Nm
	AWG 14 - 10	1.8 Nm/16 lb-in
	Cu 75°C	WIRE



PKM0-...



Änderungen
vorbehalten

04/05 AWA1210-2138 12268946/DE09 Doku
Printed in the Federal Republic of Germany (05/05)