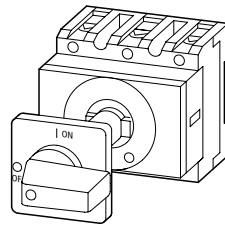
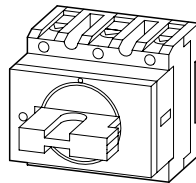


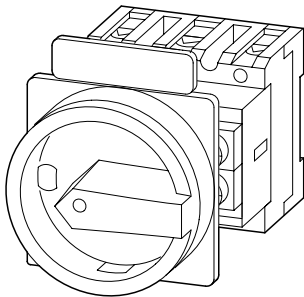
P3.../Z(+SVB)
P3.../N/SVB
P3.../IVS



P3.../Z



P3.../IVS



P3.../N/SVB

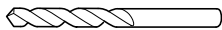


Fig. 2

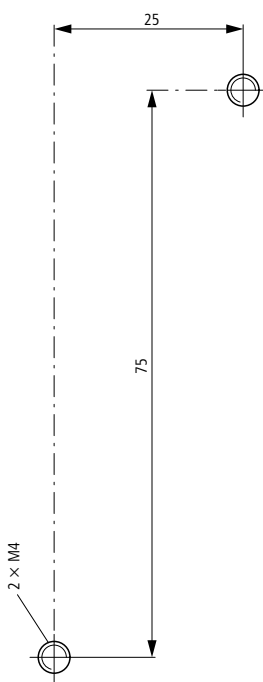
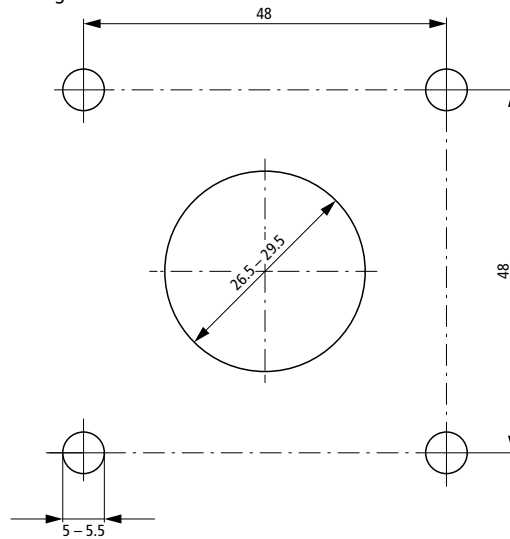


Fig. 3



Lebensgefahr durch elektrischen Strom!
Nur Elektrofachkräfte und elektrotechnisch unterwiesene Personen dürfen die im Folgenden beschriebenen Arbeiten ausführen.

Electric current! Danger to life!

Only skilled or instructed persons may carry out the following operations.

Tension électrique dangereuse !

Seules les personnes qualifiées et averties doivent exécuter les travaux ci-après.

Tensione elettrica: Pericolo di morte!

Solo persone abilitate e qualificate possono eseguire le operazioni di seguito riportate.

¡Corriente eléctrica! ¡Peligro de muerte!

El trabajo a continuación descrito debe ser realizado por personas cualificadas y advertidas.



Электрический ток! Опасно для жизни!

Только специалисты или проинструктированные лица могут выполнять следующие операции.


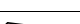
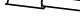
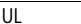
触电危险!

只允许专业人员和受过专业训练的人员进行下列工作。

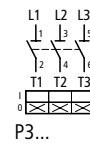
HI11-P1/P3

| | | |
|---|----------------------------|--------|
|  | 0.5 – 1.5 mm ² | 0.6 Nm |
|  | 0.75 – 2.5 mm ² | |

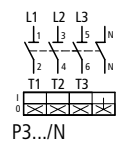
P3...

| | | |
|---|------------------------------|------|
|  | 1 × 1.5 – 25 mm ² | 3 Nm |
|  | 2 × 1.5 – 6 mm ² | |
|  | 1 × 2.5 – 35 mm ² | |
|  | 2 × 2.5 – 10 mm ² | |

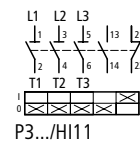
UL AWG 14/2
tightening torque 26.5 inch-lbs (3 Nm)
75 ° Cu wire only



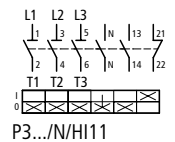
P3...



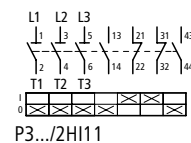
P3.../N



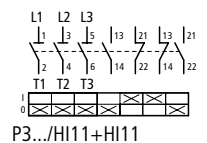
P3.../HI11



P3.../N/HI11

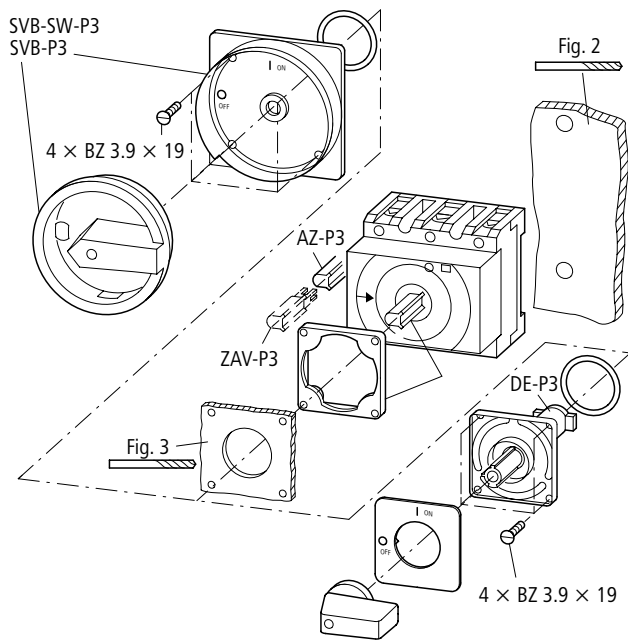


P3.../2HI11

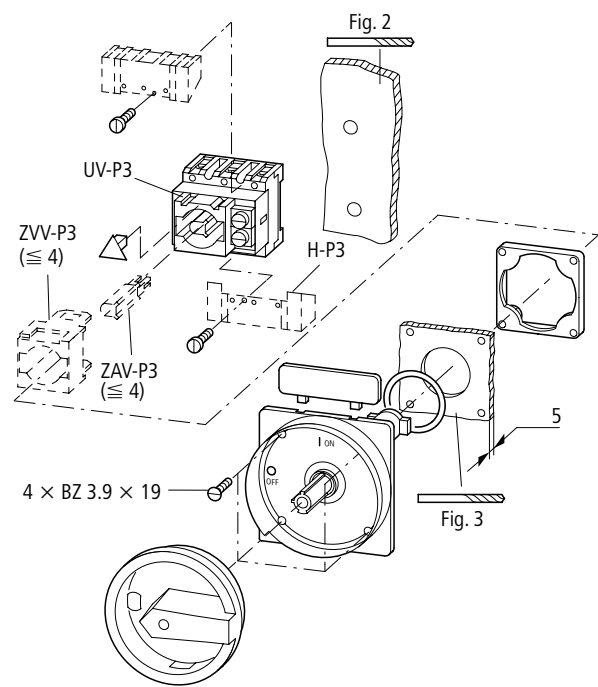


P3.../HI11+HI11

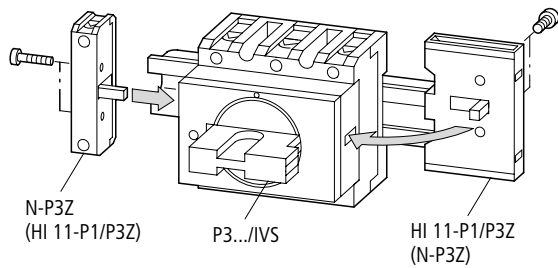
P3.../Z
P3.../Z+SVB(-SW)-P3



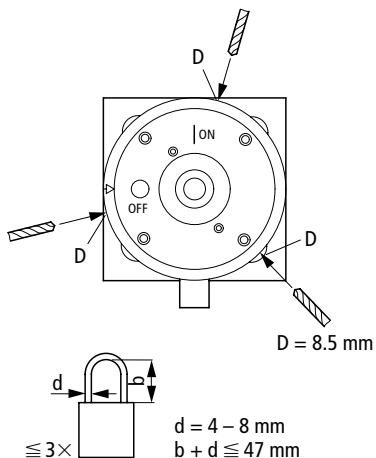
P3.../V/SVB
P3.../Z+V/EA/SVB(-SW)-T5



P3.../IVS
N-P3Z
HI11-P1/P3Z



SVB-SW-P3



Nur SVB-SW: In ON-Position abschließbar
Warnung!
 Abschließen in ON-Position bei rot-gelbem Schalter verboten!

Only SVB-SW: Lockable in ON position
Warning!
 Locking the red-yellow switch in ON position is forbidden!

SVB-SW uniquement: cadenassable en position ON (fermé)
Attention !
 Cadenassage en position ON (fermé) interdit avec un appareil rouge-jaune !

Solo per SVB-SW: lucchettabile nella posizione ON
Attenzione!
 È vietato lucchettare nella posizione ON l'interruttore con maniglia rosso-giallo!

Sólo SVB-SW: Bloqueable en posición ON
¡Advertencia!
 Bloquear un mando rojo/amarillo en posición ON está prohibido!

Только SVB-SW: Запираемый в позиции «ON»
Предупреждение!
 При красно-желтом выключателе запрещается запирается в позиции «ON»!

只有黑白的SVB可在接通的状态下锁闭。
警告!
 当红黄色的开关在接通的状态时禁止锁闭。

Gestrichelt gezeichnete Komponenten gehören nicht zum Lieferumfang.

Components drawn in broken lines are not included in the scope of delivery.

Les éléments représentés en pointillés ne font pas partie de la fourniture.

Gli apparecchi contrassegnati con un tratteggio con fanno parte della fornitura.

Los componentes dibujados en líneas discontinuas no están incluidos en el suministro.

Заштрихованные компоненты не входят в объем поставки.

带虚线的组件不属于供货范围内。