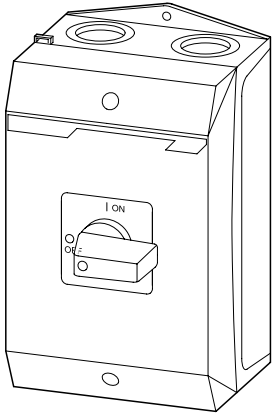
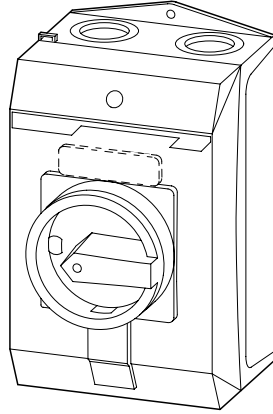


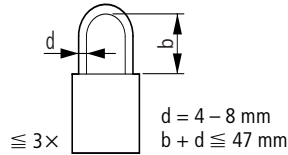
**P1.../I2(H)**  
**P1.../I2(H)/SVB(-SW)**  
**P1.../I2(H)-RT**



P1.../I2(H)



P1.../I2(H)/SVB(-SW)  
P1.../I2(H)-RT



**Lebensgefahr durch elektrischen Strom!**  
Nur Elektrofachkräfte und elektrotechnisch unterwiesene Personen dürfen die im Folgenden beschriebenen Arbeiten ausführen.

**Electric current! Danger to life!**

Only skilled or instructed persons may carry out the following operations.

**Tension électrique dangereuse !**

Seules les personnes qualifiées et averties doivent exécuter les travaux ci-après.

**Tensione elettrica: Pericolo di morte!**

Solo persone abilitate e qualificate possono eseguire le operazioni di seguito riportate.

**¡Corriente eléctrica! ¡Peligro de muerte!**

El trabajo a continuación descrito debe ser realizado por personas cualificadas y advertidas.

**Электрический ток! Опасно для жизни!**

Только специалисты или проинструктированные лица могут выполнять следующие операции.

**触电危险!**

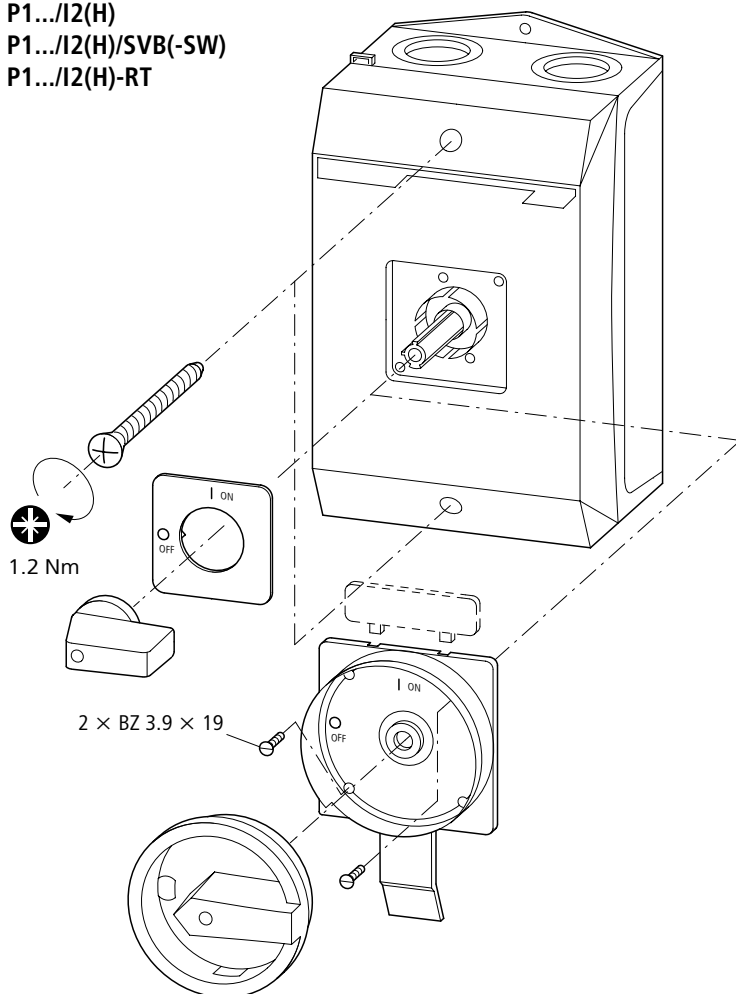
只允许专业人员和受过专业训练的人员进行下列工作。





Z 2

1.0 × 6



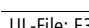
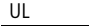
**P1.../I2(H)**  
**P1.../I2(H)/SVB(-SW)**  
**P1.../I2(H)-RT**



**HI11-P1/(P3)**

	0.5 – 1.5 mm <sup>2</sup>	0.6 Nm
	0.75 – 2.5 mm <sup>2</sup>	0.6 Nm

**P1...**

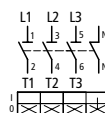
	1 × 1.0 – 4.0 mm <sup>2</sup>	1.6 Nm
	2 × 1.0 – 4.0 mm <sup>2</sup>	1.6 Nm
	1 × 1.5 – 6.0 mm <sup>2</sup>	1.6 Nm
	2 × 1.5 – 6.0 mm <sup>2</sup>	1.6 Nm

UL-File: E36 332

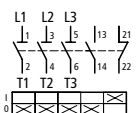
UL	AWG14 – AWG8	1.6 Nm
----	--------------	--------



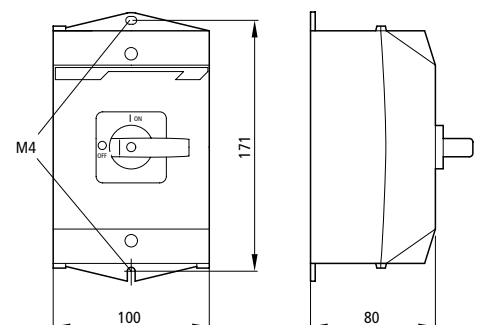
P1...



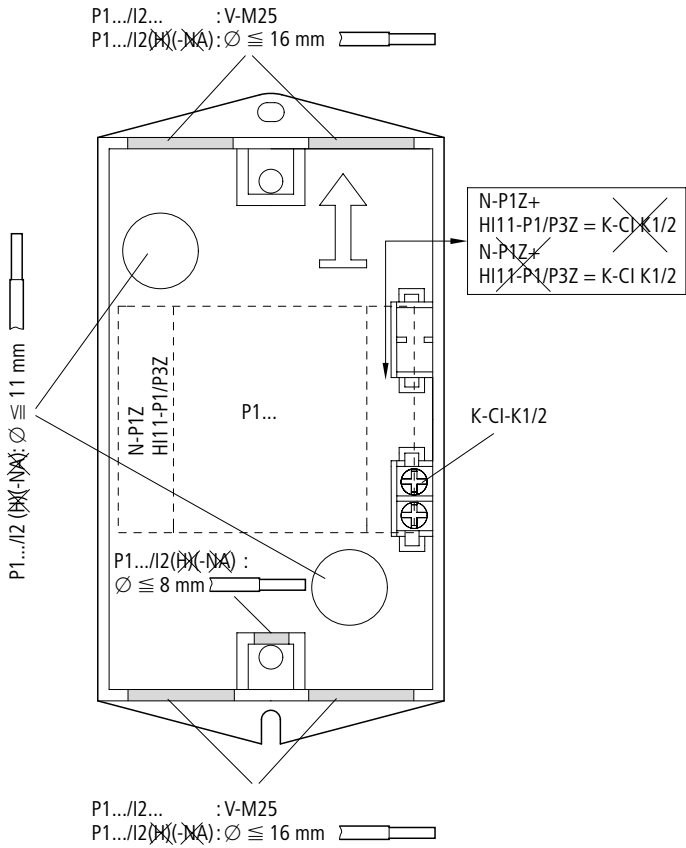
P1.../N



P1.../HI11

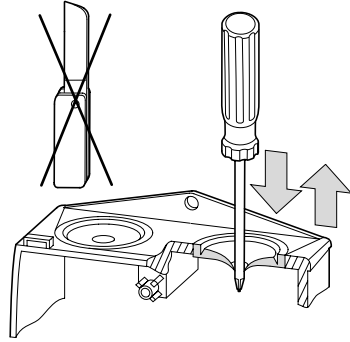


P1.../I2...

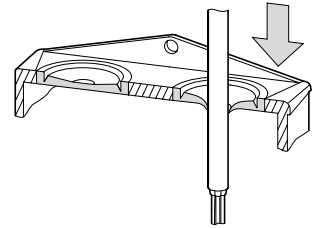


1

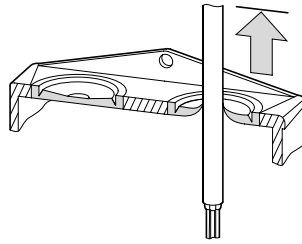
P1.../I2(~~W~~)(~~NA~~)



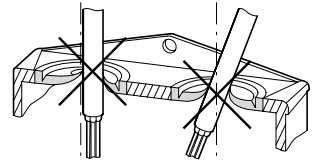
2



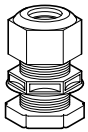
3



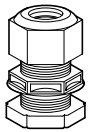
4



V-M25



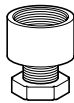
PG16



KT-M25



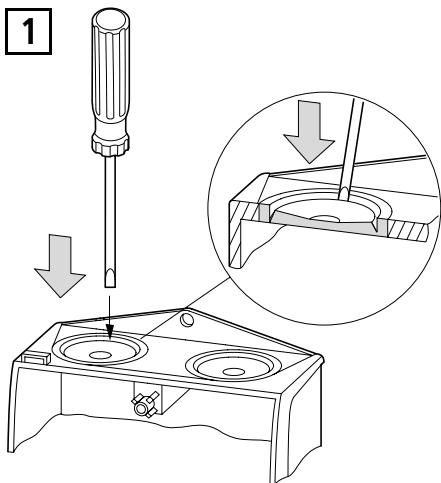
...



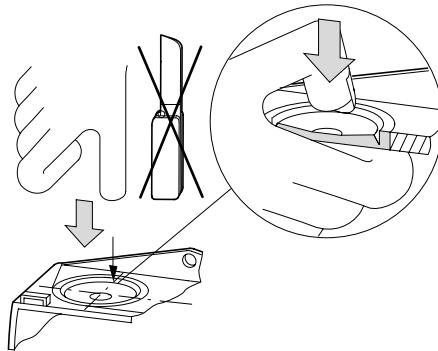
+  
M25-PG16



1



2



3

