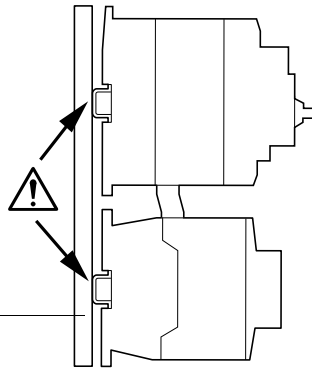
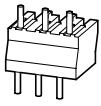


**PKZM4-XM65DE**



BBA4L-63  
 PKZM4-XC55/2



**Lebensgefahr durch elektrischen Strom!**  
 Nur Elektrofachkräfte und elektrotechnisch unterwiesene Personen dürfen die im Folgenden beschriebenen Arbeiten ausführen.

**Electric current! Danger to life!**

Only skilled or instructed persons may carry out the following operations.

**Tension électrique dangereuse !**

Seules les personnes qualifiées et averties doivent exécuter les travaux ci-après.

**Tensione elettrica: Pericolo di morte!**

Solo persone abilitate e qualificate possono eseguire le operazioni di seguito riportate.

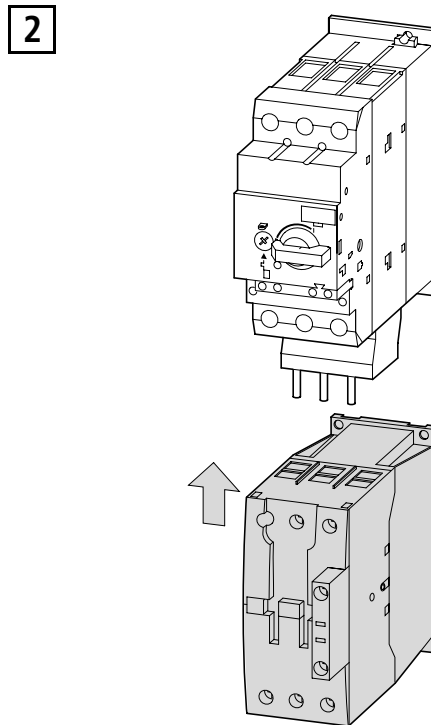
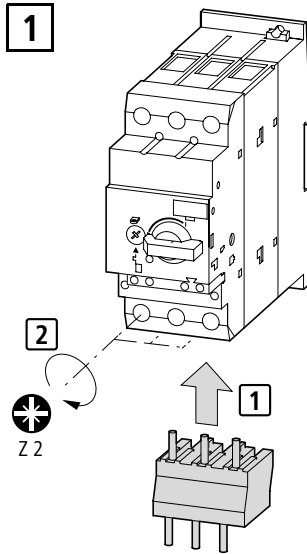
**¡Corriente eléctrica! ¡Peligro de muerte!**

El trabajo a continuación descrito debe ser realizado por personas cualificadas y advertidas.

**Электрический ток! Опасно для жизни!**

**触电危险!**

只允许专业人员和受过专业训练的人员进行下列工作。



Ratings		MANUAL MOTOR CONTROLLER	UL LISTED	SF
600 V AC	340B			
PKZM4-XM65DE		≤ 65 A		

