



5/93 AWA 123-1296

THI 001-IZM

Anbau Teststellung-Hilfsschalter (1 Wechsler)

adaption of 1 "test position" switch

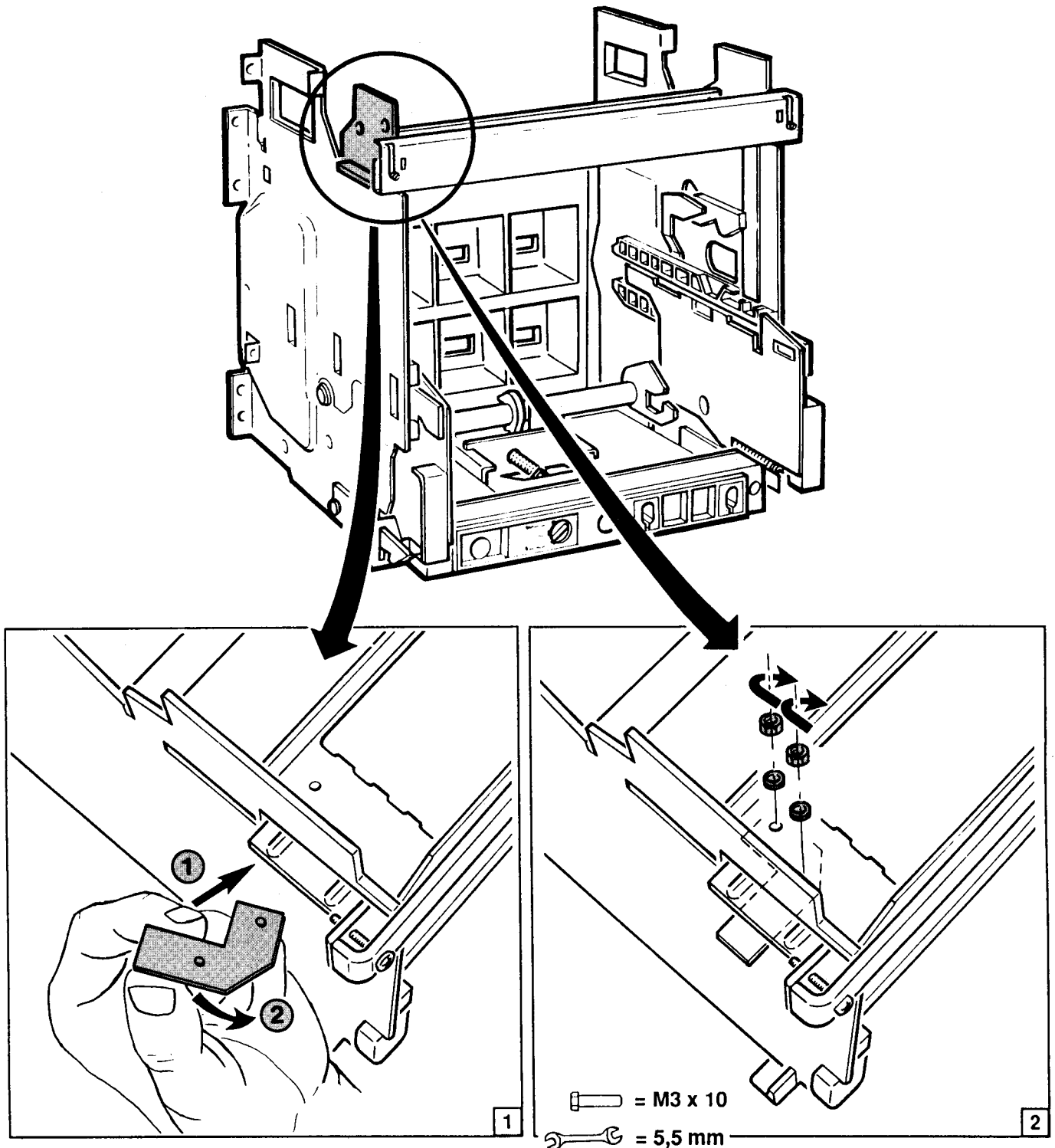
adaptation 1 contact de position test



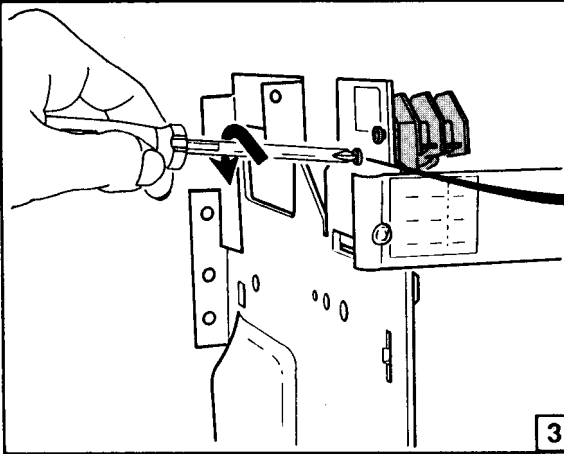
Nicht anbaubar an Ausfahreinheiten vor Baujahr Juli 1990

can't be fitted on breakers manufactured before July 1990

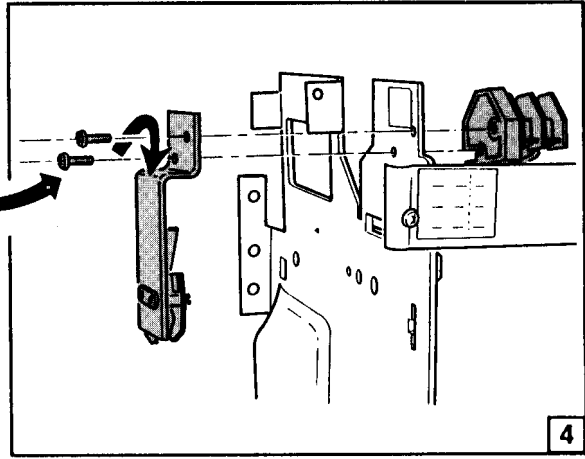
ne s'adapte pas sur appareils antérieurs à Juillet 1990



falls/it/si AGHI



3

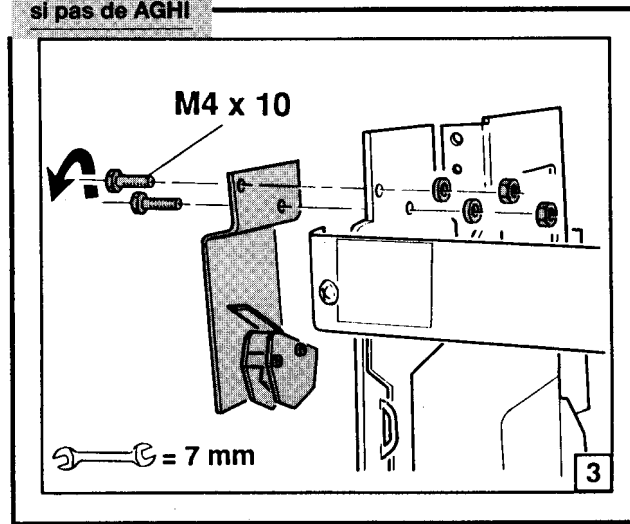


4

falls kein AGHI

if not AGHI

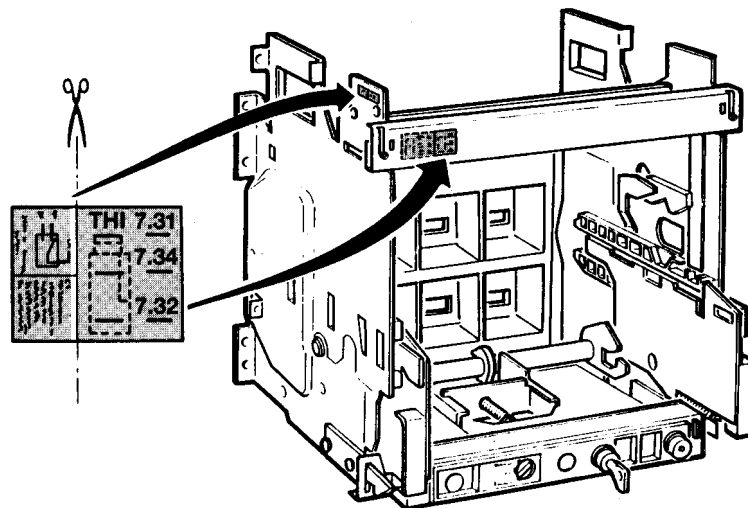
si pas de AGHI



M4 x 10

7 mm

3



THI 7.31
7.34
7.32