

7/94 AWA 123-1250

FA 32(4)-IZM

Montage der Frontanschlüsse, Festeinbauschalter

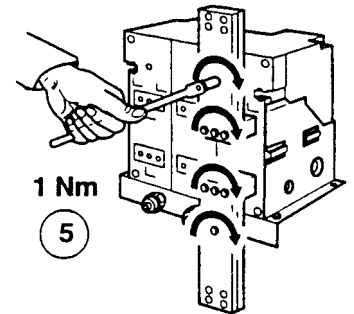
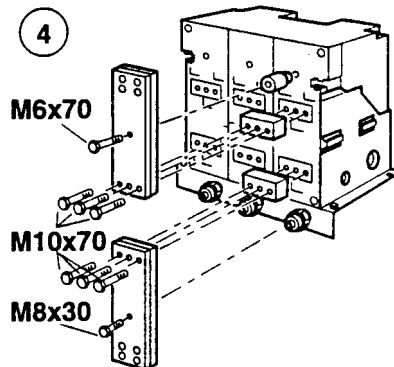
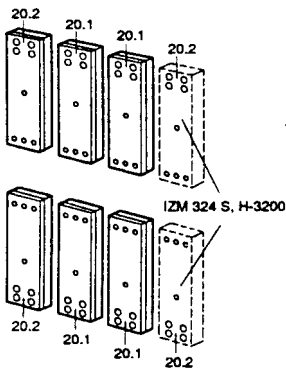
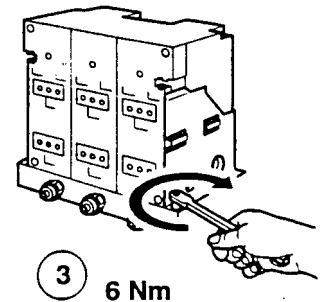
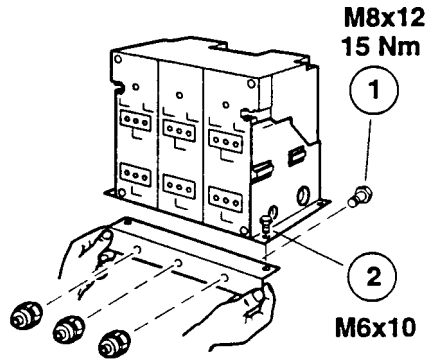
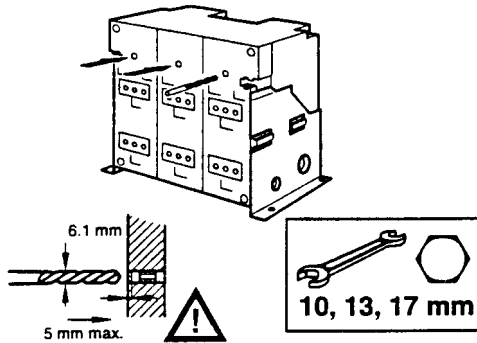
Mounting of front connectors, Fixed breaker

Montage des prises avant, Appareil fixe

Montaggio di attacchi frontali, Interruttore in Esecuzione fisso

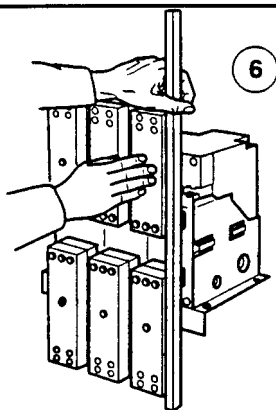
Montaje de las barras de conexión frontal, Aparato seccionable

IZM 32(4) S, (H)-3200

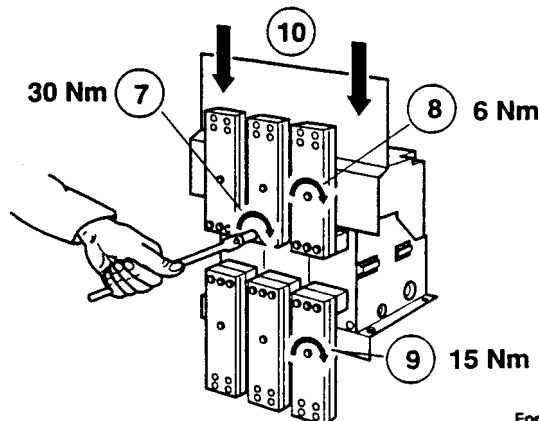


Frontanschlüsse sortieren
 Arrange the front connectors
 Préparez les prises avant
 Preparazione degli attacchi frontali
 Preparar las barras de conexión frontal

10 Isolierplatte einsetzen
 (Nicht bei Löschkammerabdeckung LKAF)
 Slide the screen (Not by arc chute cover LKAF)
 Glissez l'écran (N'est pas à capot sur chambre)
 Posizionare la piastra isolante
 (non possibile in caso di copertura per camere spegniareco LKAF)
 Colocar la pantalla
 (no es posible cuando se emplea la tapa para las cámaras de corte LKAF)

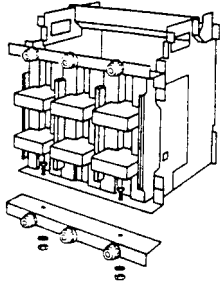


Ausrichten
 Position the front connectors
 Ajustez les prises avant
 Montaggio
 Ajustar las barras de conexión frontal

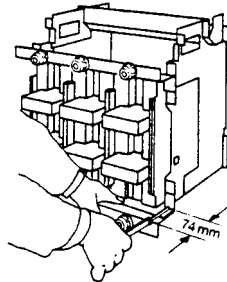


Schrauben festziehen
 Fix the screws
 Serrez les vis
 Serrare le viti
 Fijar los tornillos

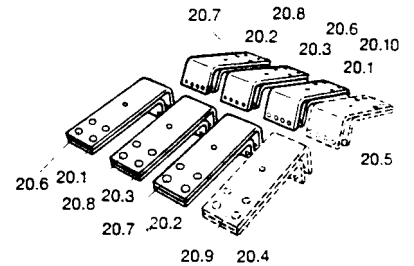
Montage der Frontanschlüsse, Ausfahreinheit
Mounting of front connectors, Drawable unit
Montage des prises avant, Appareil debrochable



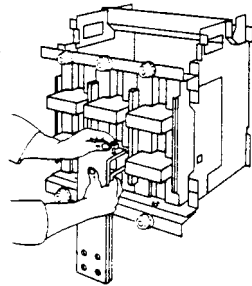
Stützwinkel anschrauben
Fix the support brackets
Fixez les équerres



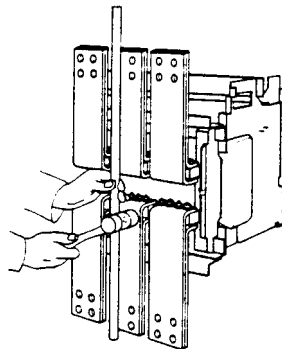
Ausrichten
Position the support brackets
Ajustez les équerres



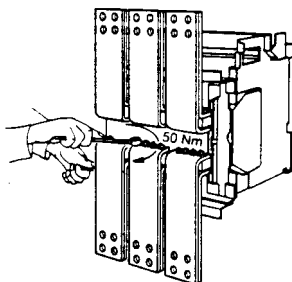
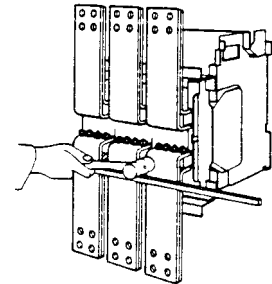
Frontanschlüsse sortieren
Arrange the front connectors
Preparez les prises avant



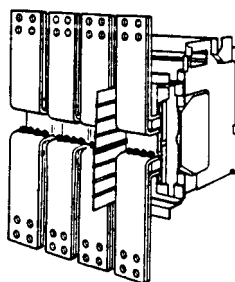
Anschrauben
Screw
Vissez



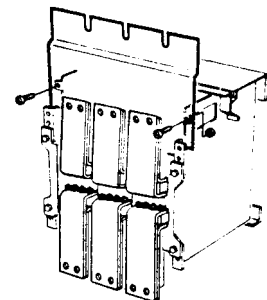
Ausrichten
Position the front connectors
Ajustez les prises avant



Schrauben festziehen
Fix the screws
Serrez les vis



IZM 324-3200+AF
Phasentrennung einhängen
Hang in phase separation
Insérez un isolant entre phases



Isolierplatte einsetzen (Nicht bei
Löschkammerabdeckung LKA)
Slide the screen (Not by arc
chute cover LKA)
Glissez l'écran (N'est pas à
capot sur chambre)