

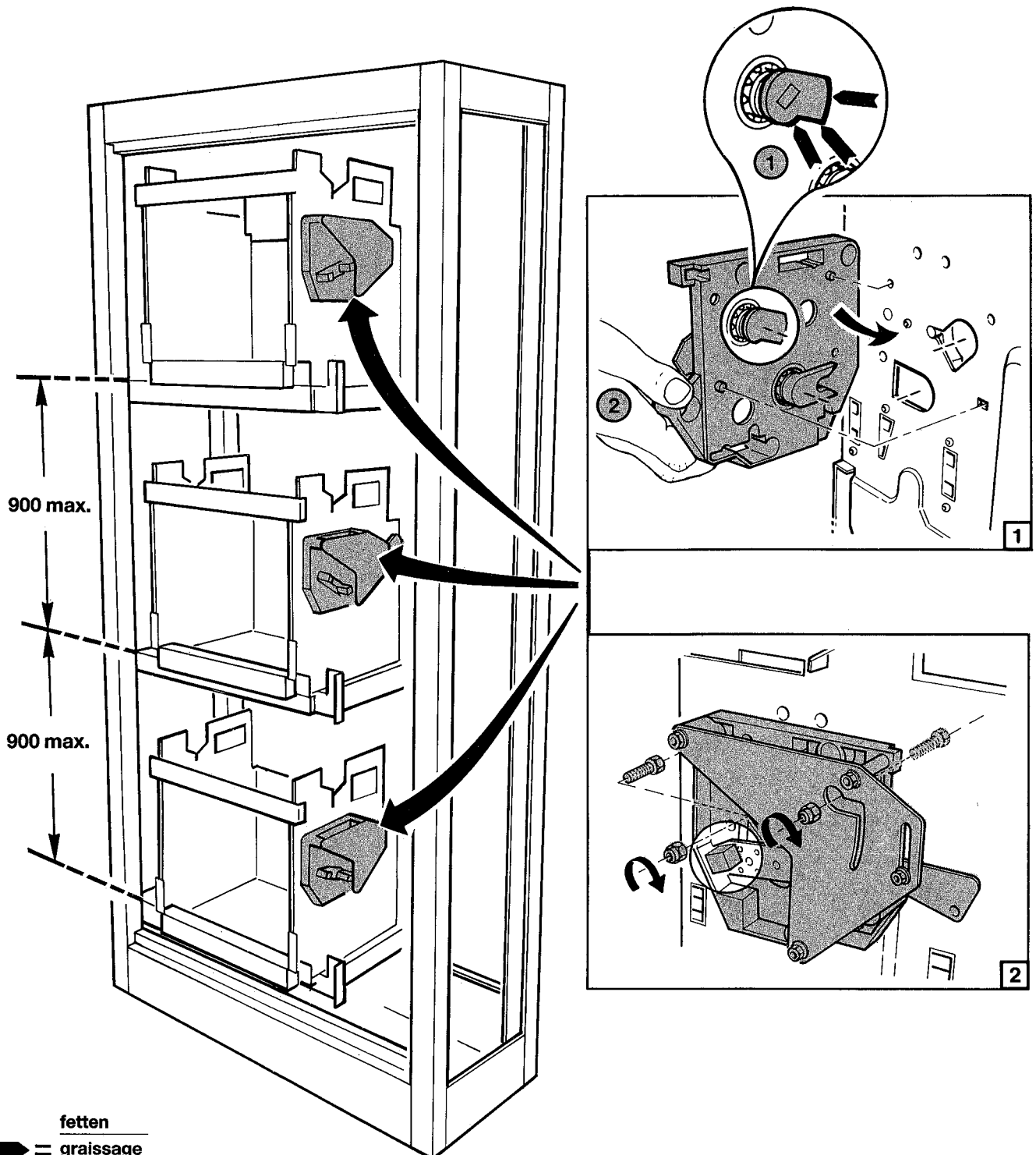
KVB-3 K IZM A

Anbau mechanische Verriegelung, 2 Einspeise- und 1 Kuppelschalter

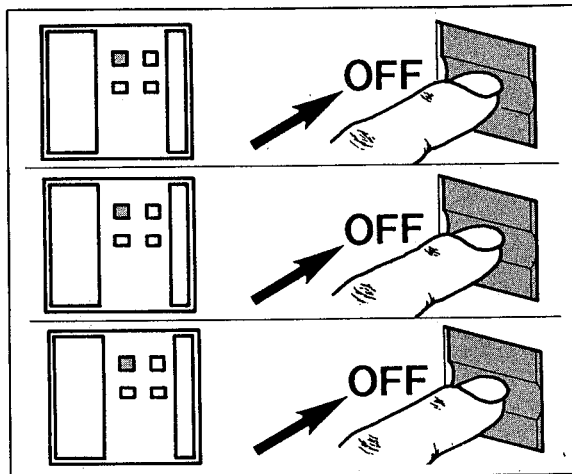
Adaptation de l'interverrouillage mécanique par tringle entre 3 appareils, 2 arrivées – 1 couplage

Adaptation of mechanical interlock by rods for three circuit-breakers, 2 sources-1 couple

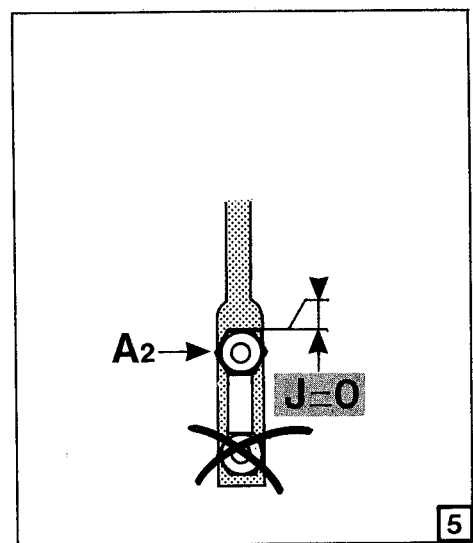
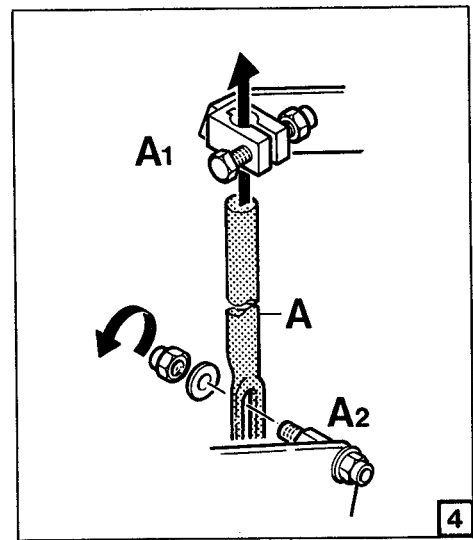
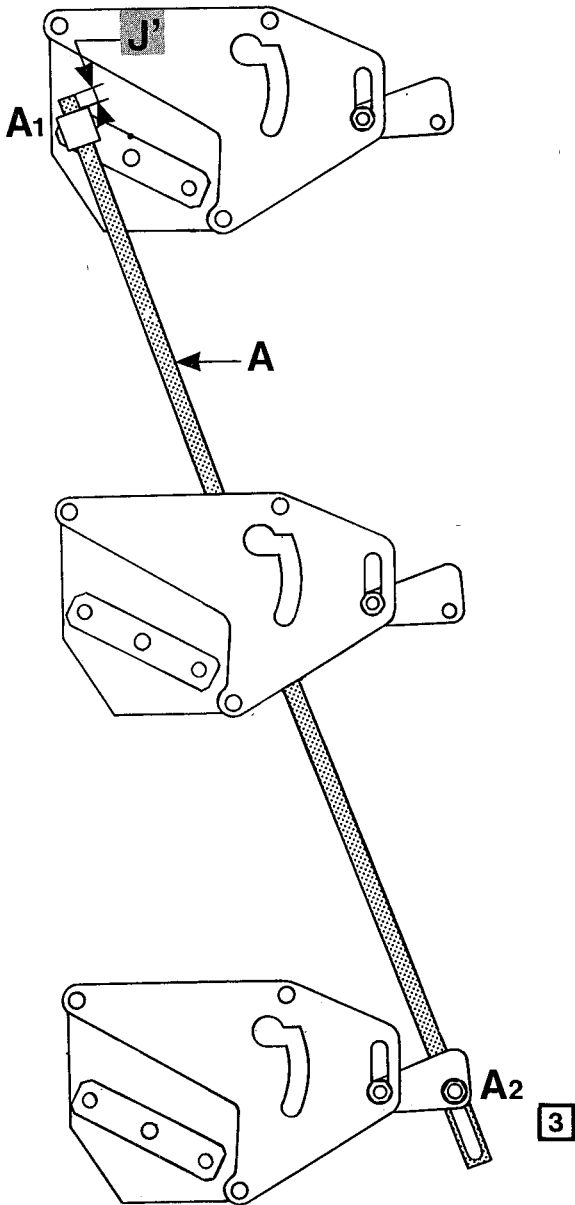
Nicht montierbar an Schalter vor Baujahr 11. 7. 88
Ne s'adapte pas sur les appareils antérieurs au 11/07/88
Can't be fitted on breakers manufactured before 11/07/88 (july, 11, 88)

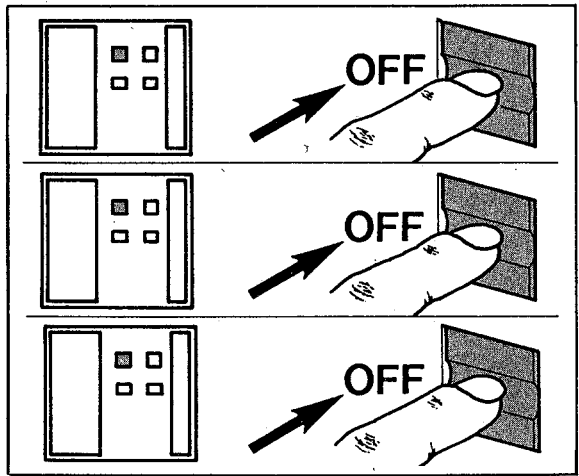


fetten
 = graissage
 grease

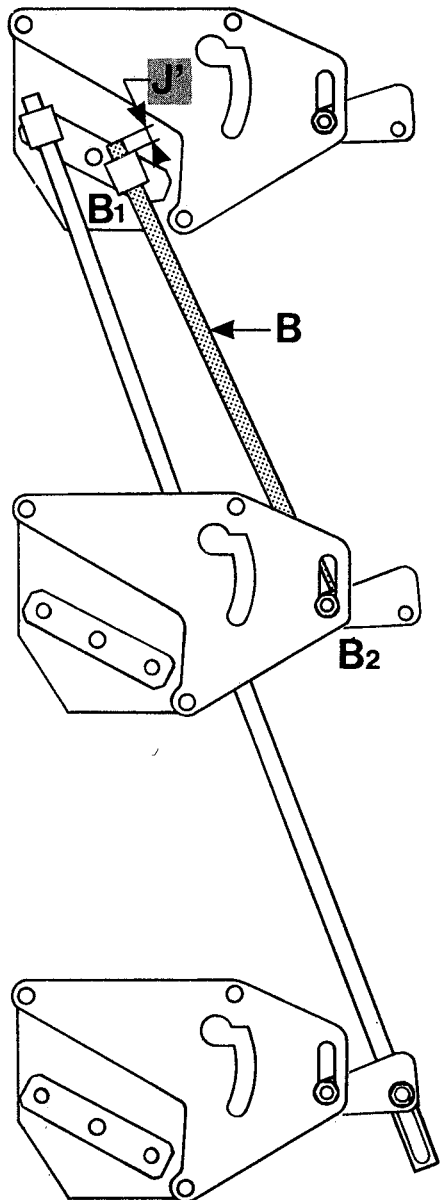


$0 \ll J' \ll 5 \text{ mm}$

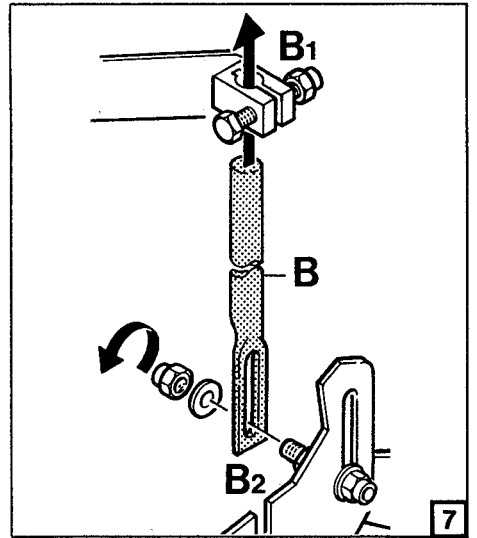




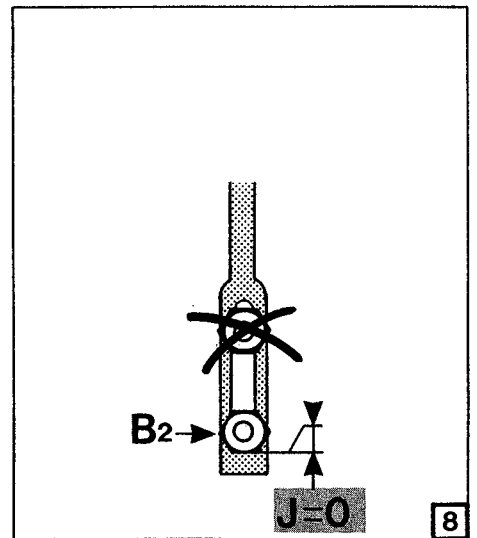
$5 < J < 10 \text{ mm}$



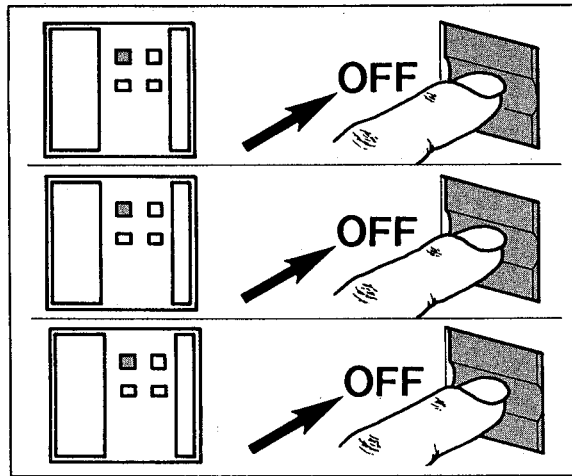
6



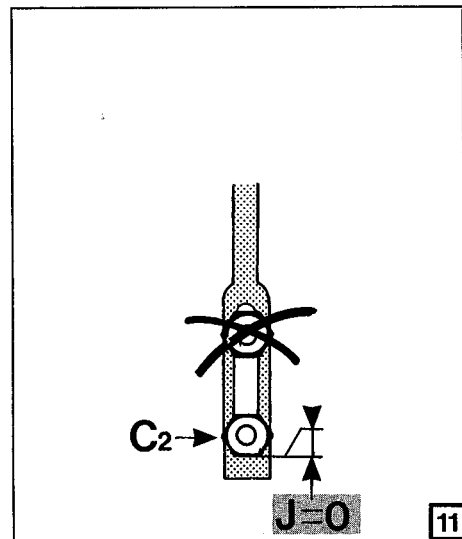
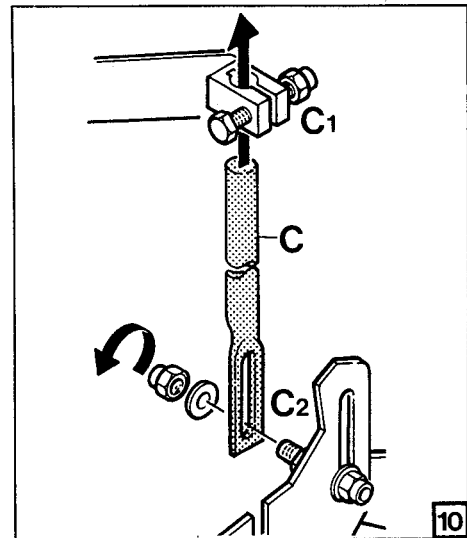
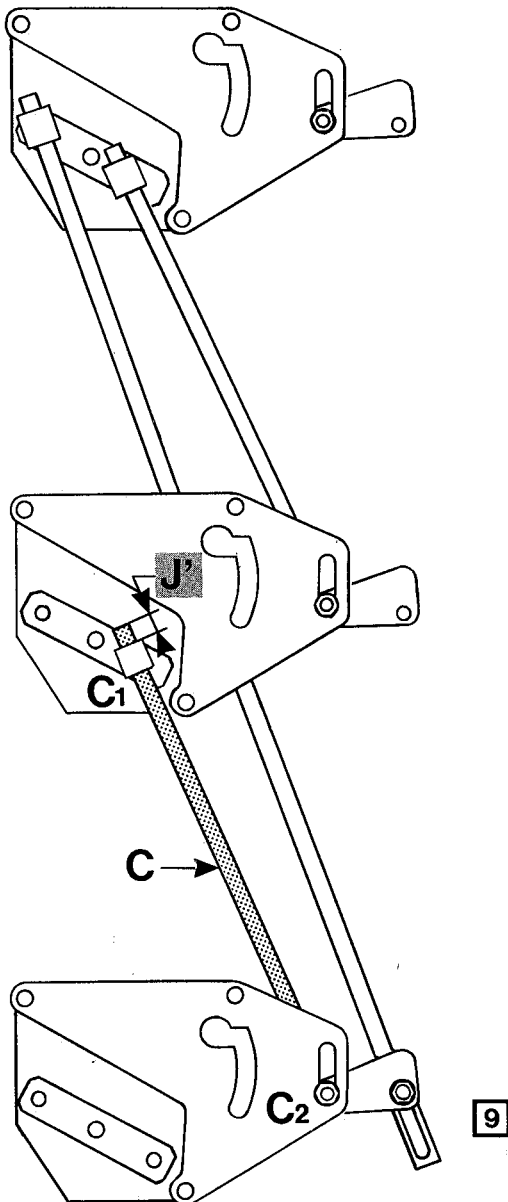
7

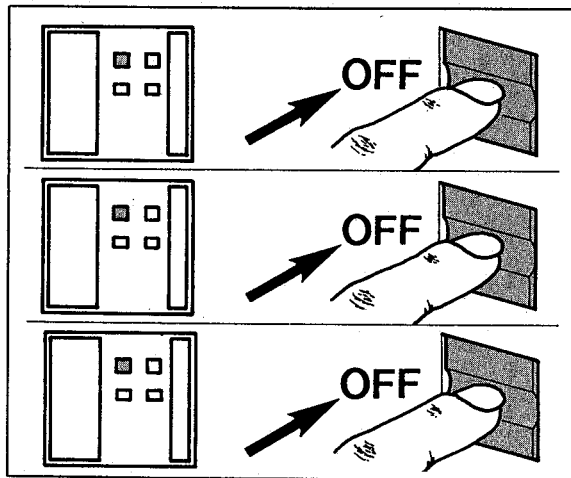


8

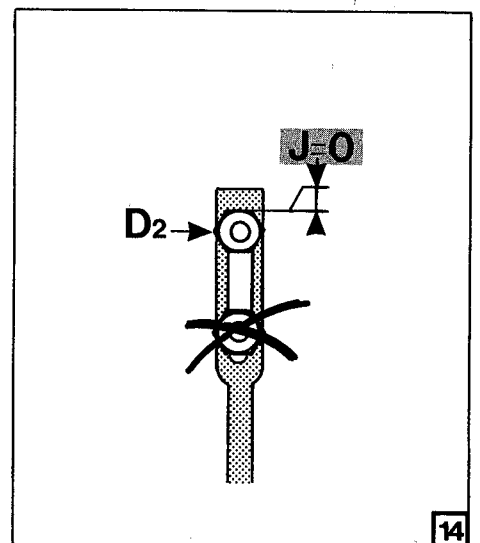
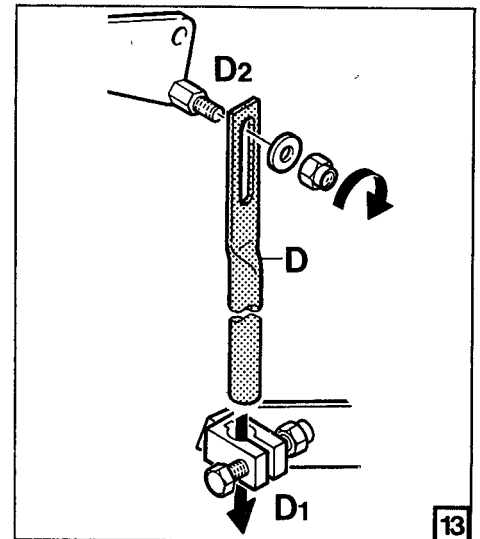
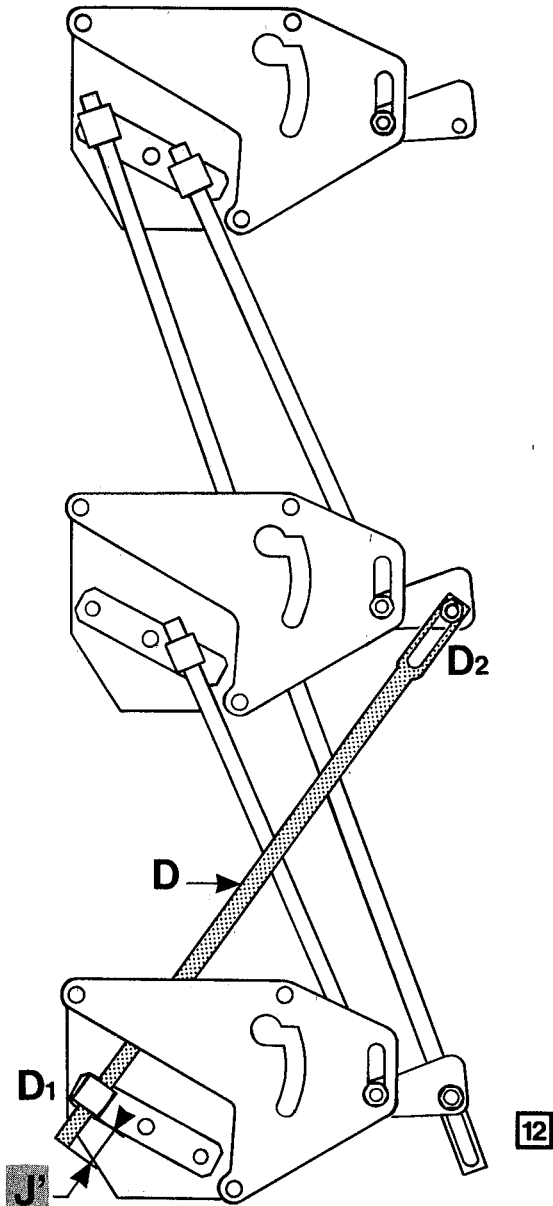


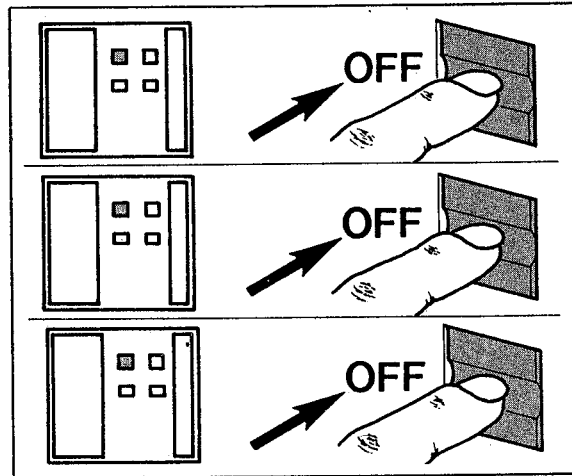
$5 \leq J' \leq 10 \text{ mm}$



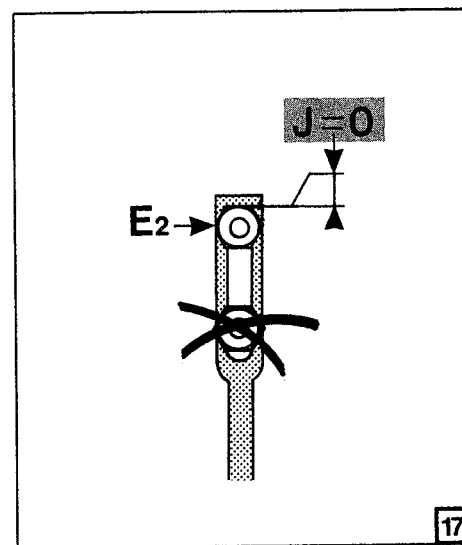
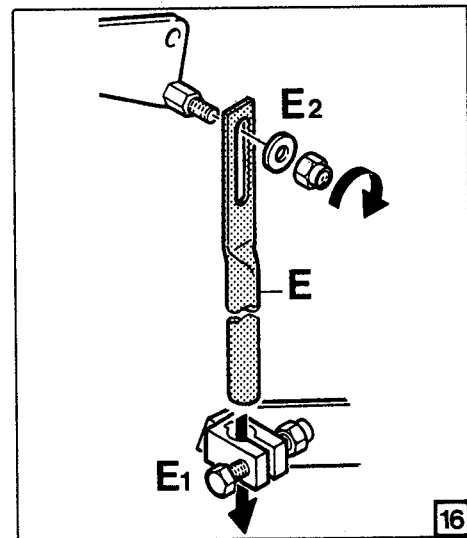
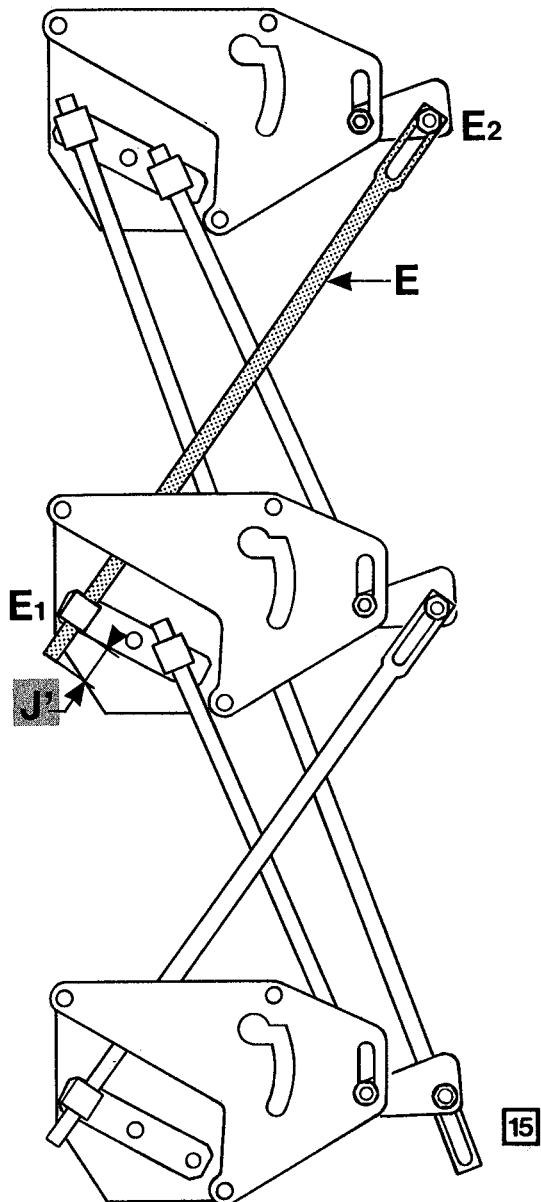


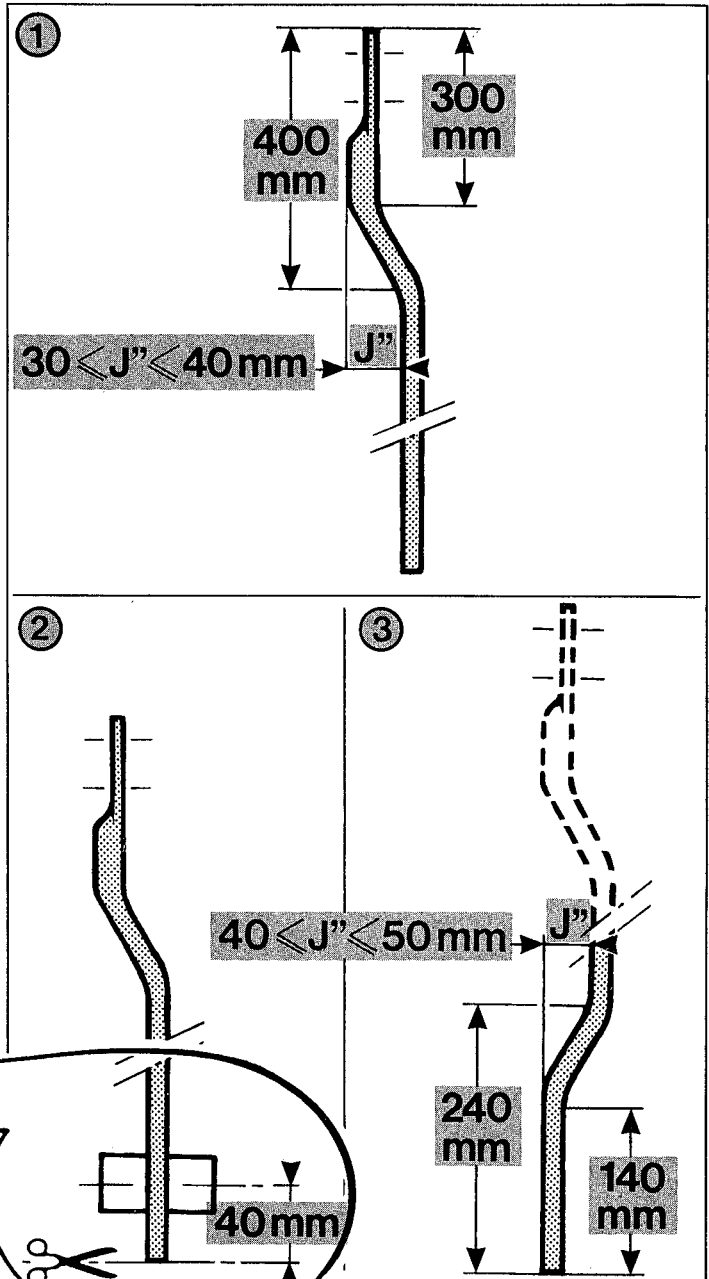
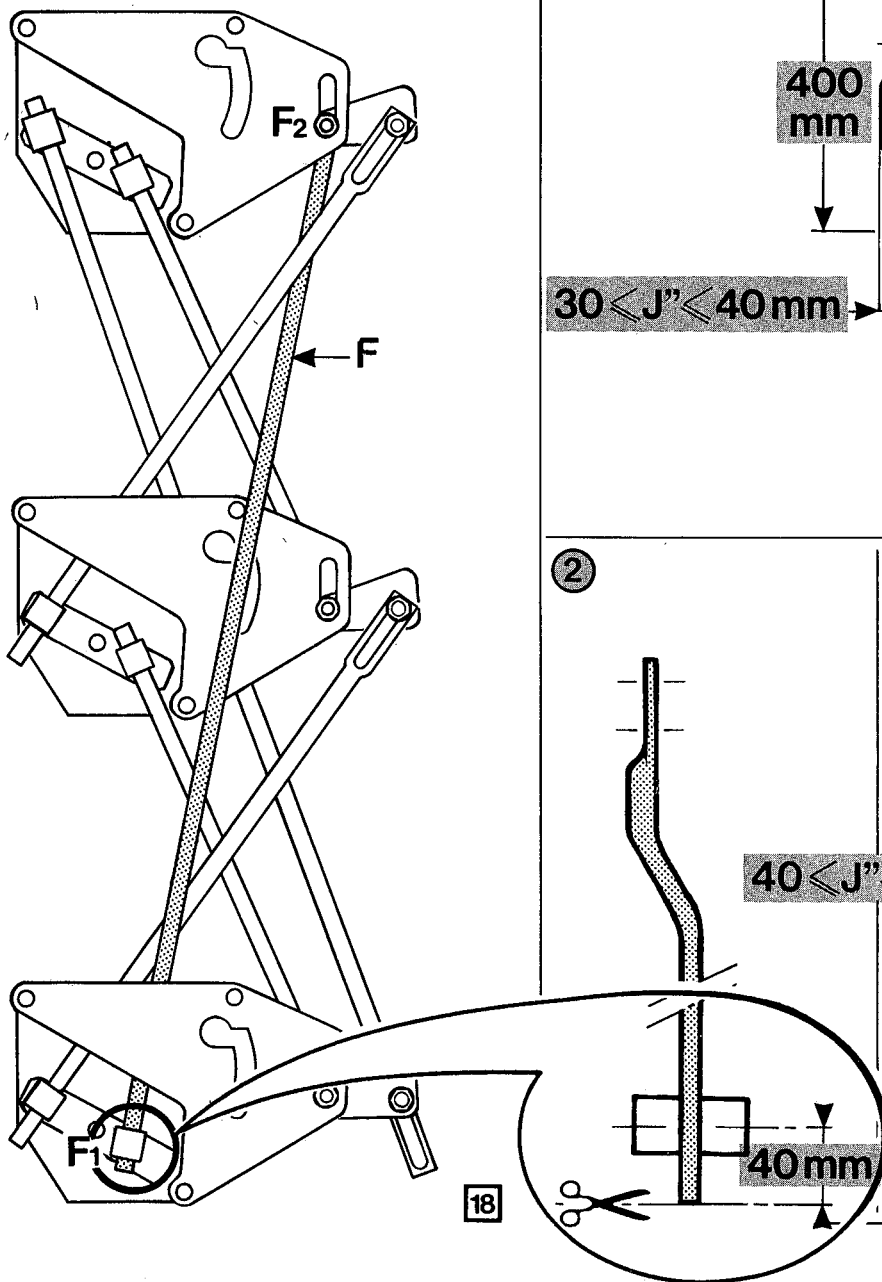
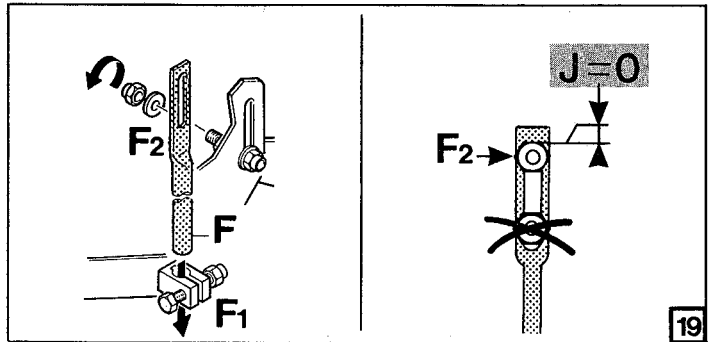
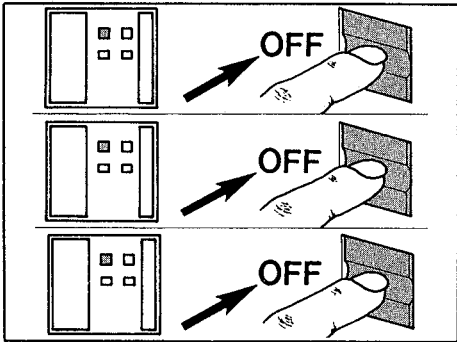
115 <math>\ll J' < 125 \text{ mm}</math>

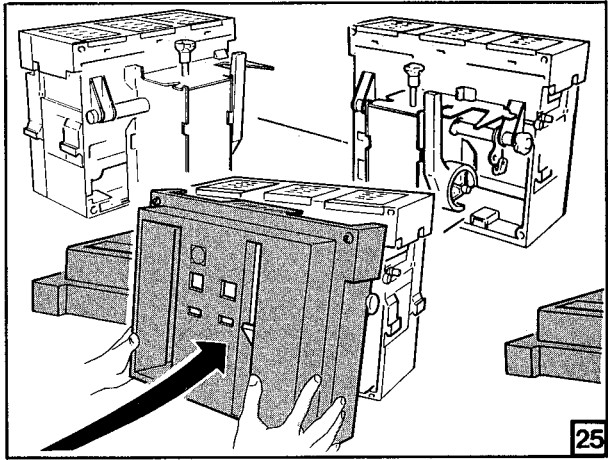
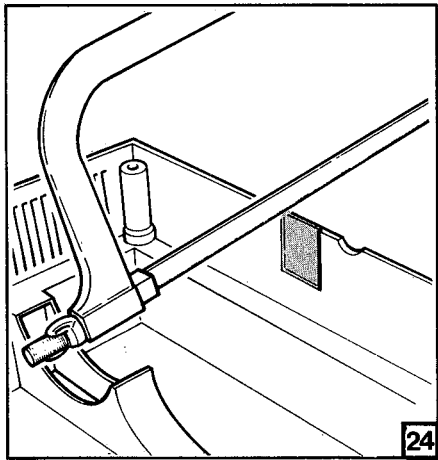
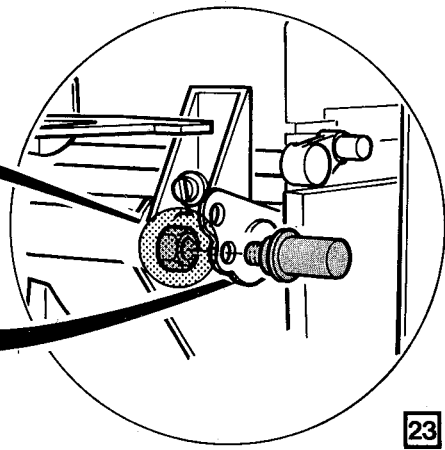
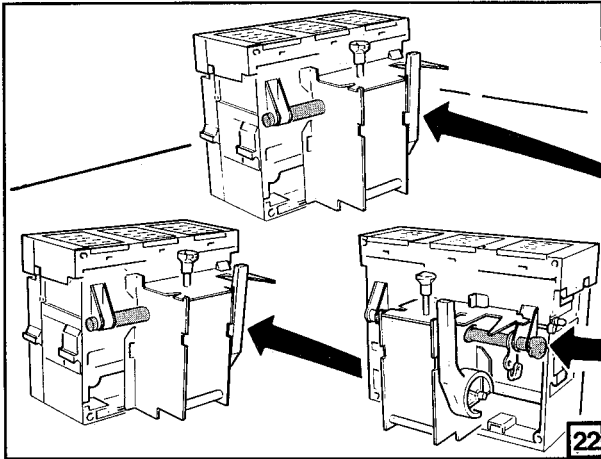
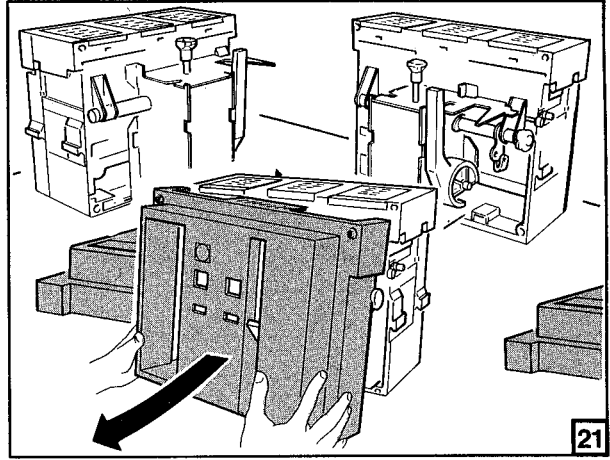
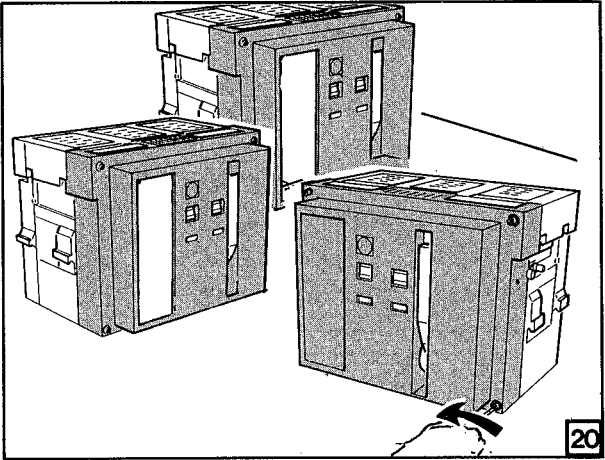


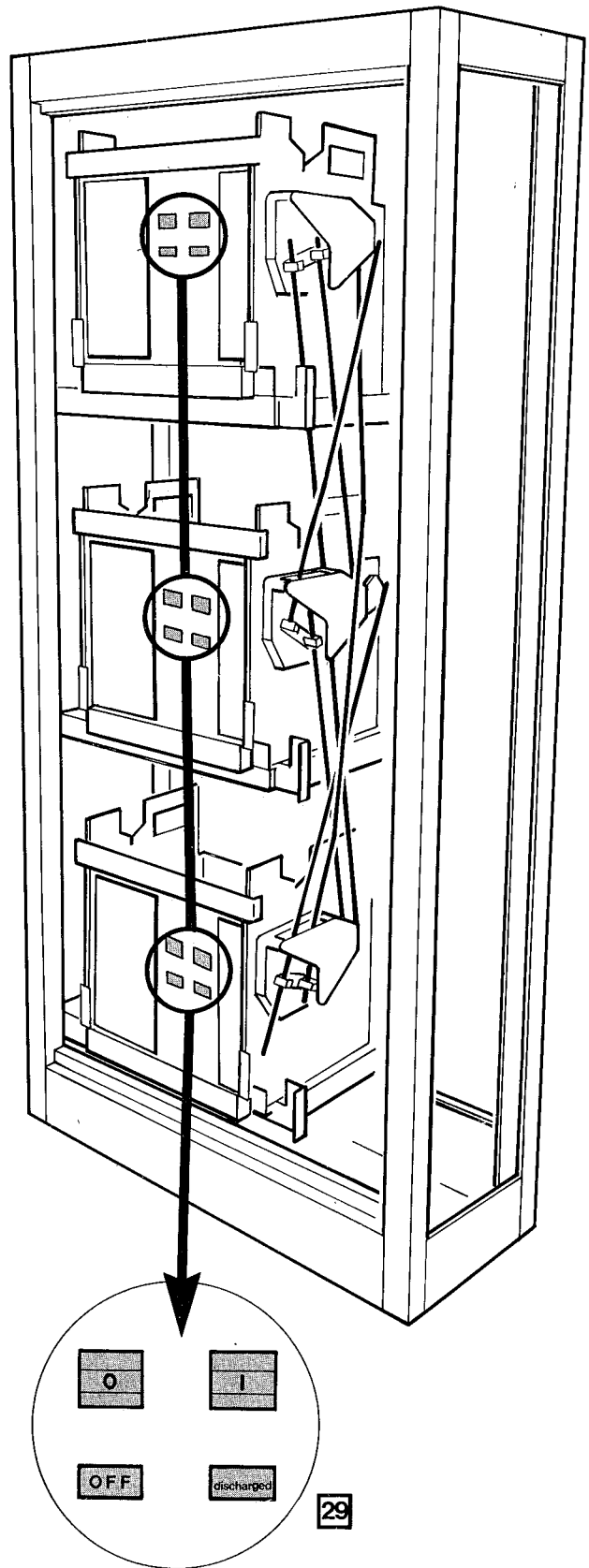
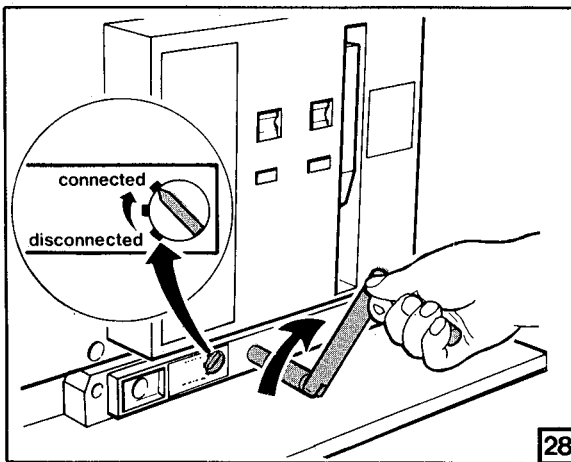
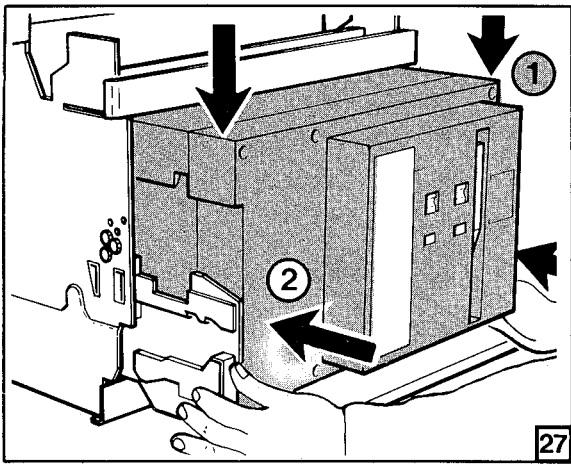
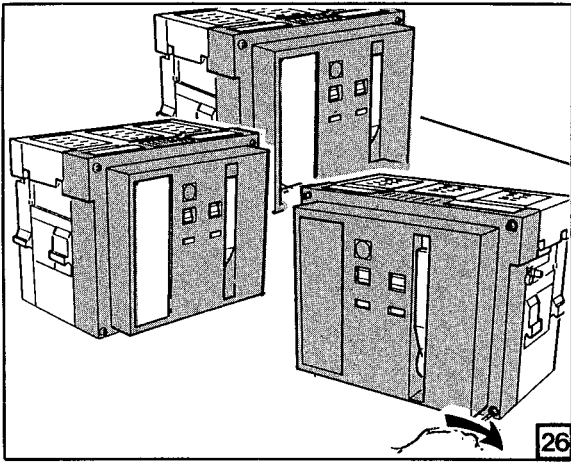


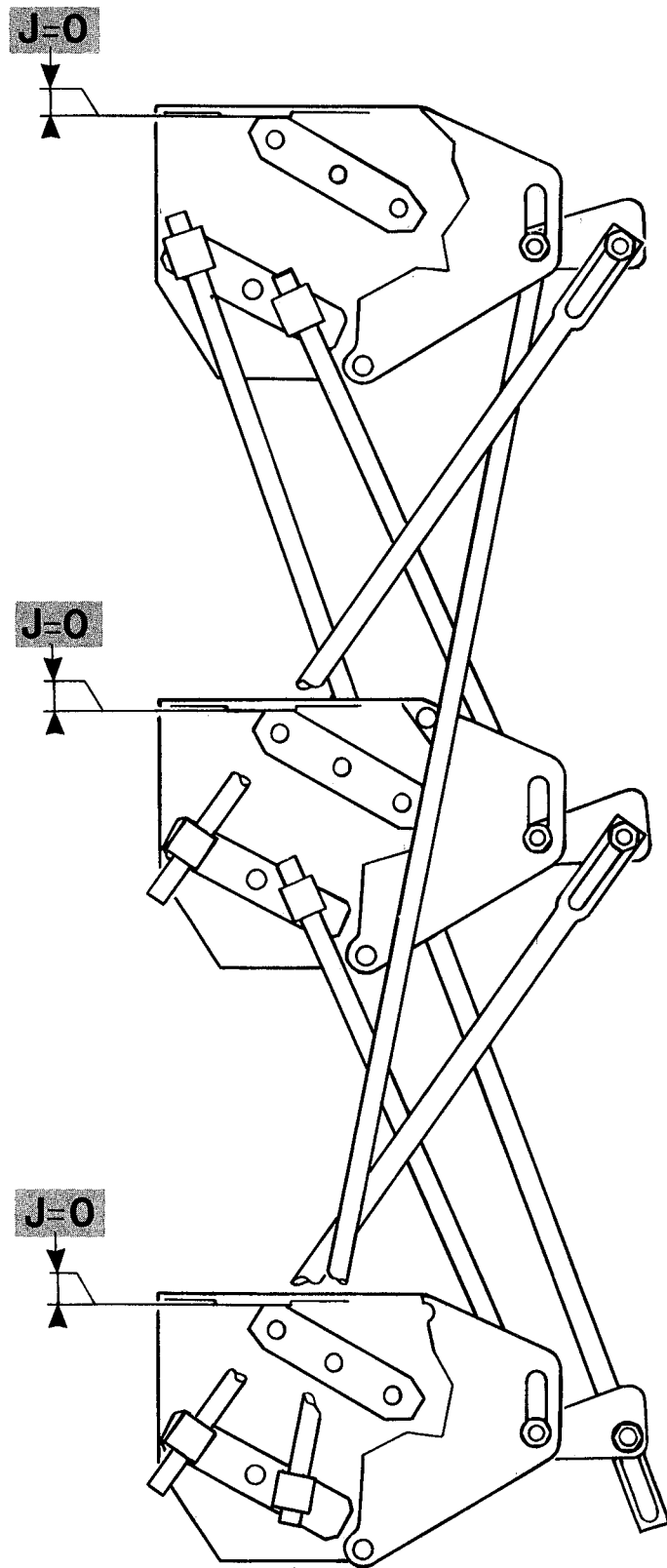
115 <math>\leq J' < 125 \text{ mm}</math>

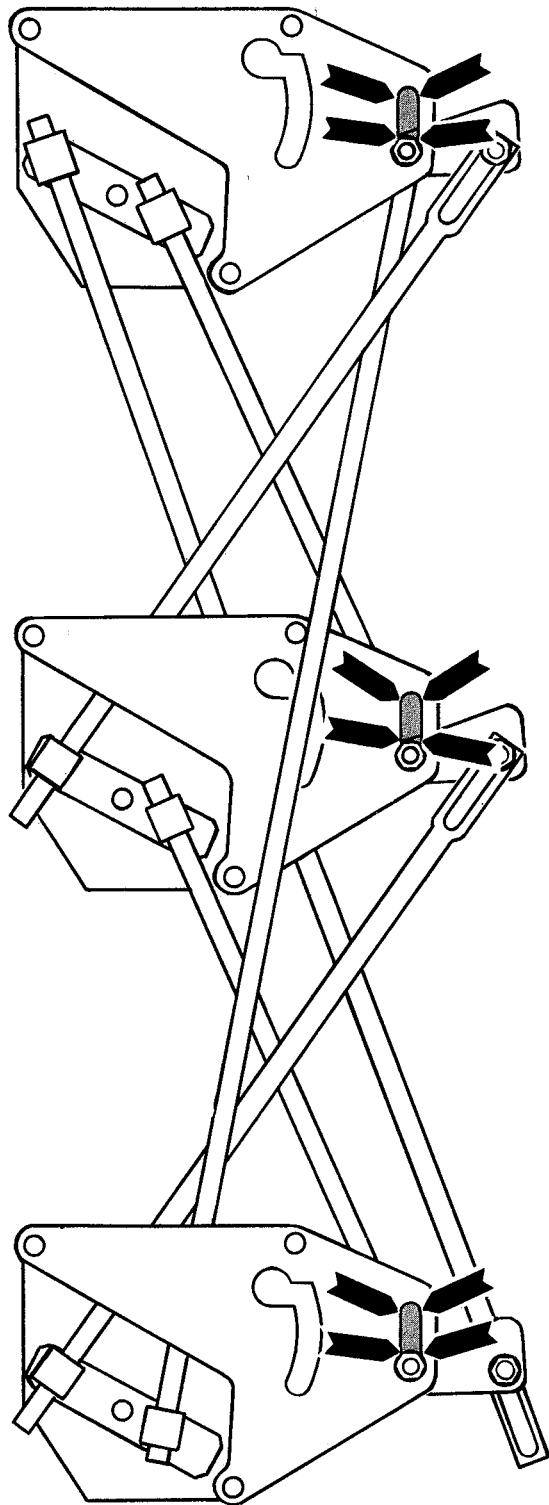













 = fetten
graisage
grease

