

KVA-2 IZM

3/89 AWA 123-989

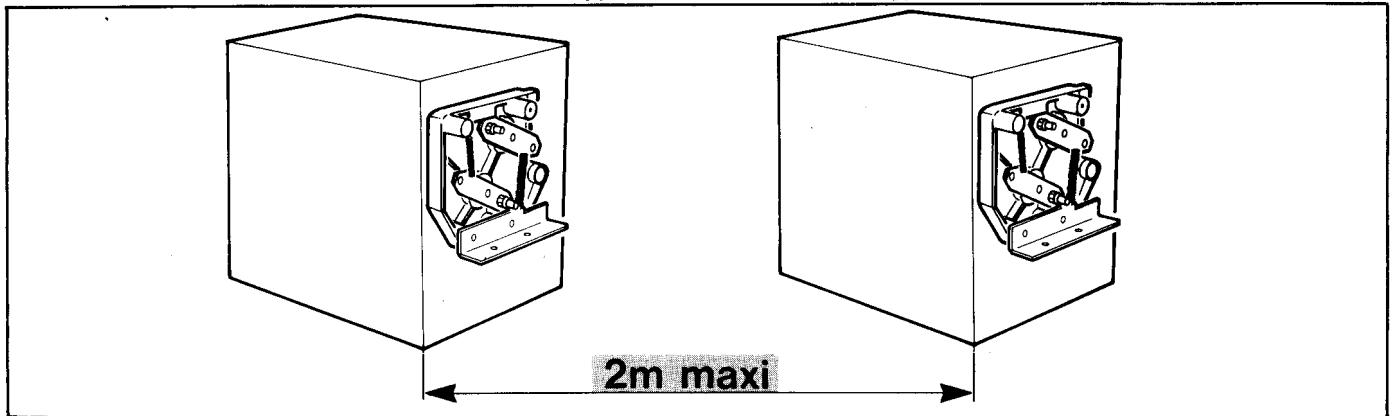
Anbau der mechanischen Verriegelung mit Bowdenzügen für 2 Schalter

Adaptation de l'interverrouillage mécanique par câble entre 2 appareils

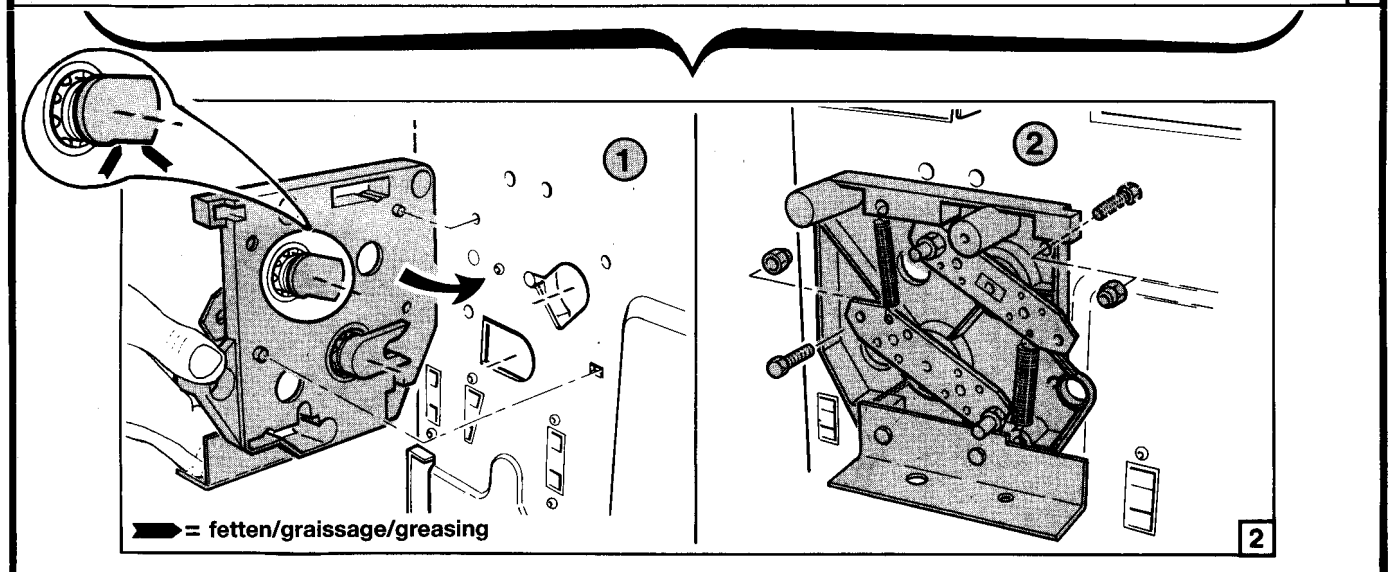
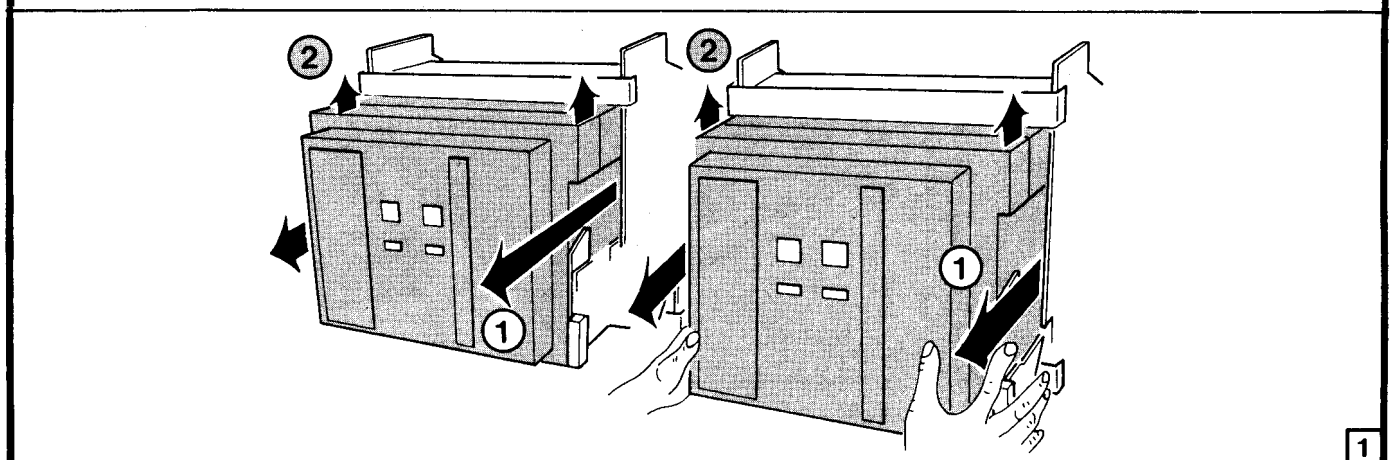
Adaptation of mechanical interlocking device between two breakers side by side

Nicht anbaubar an Schalter vor Baujahr 11. 7. 88
Ne s'adapte pas sur les appareils antérieurs au 11/07/88
Can't be fitted on breakers manufactured before 11/07/88 (July, 11, 88)

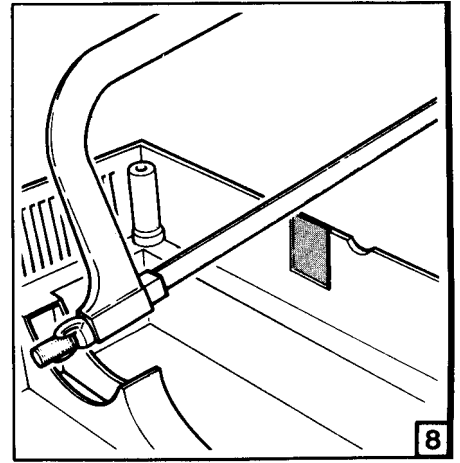
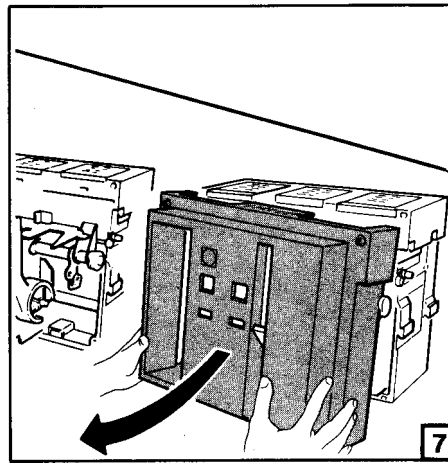
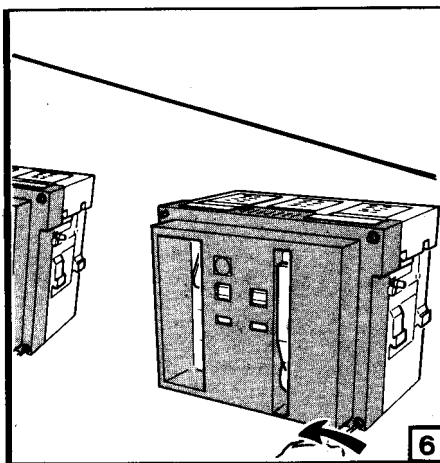
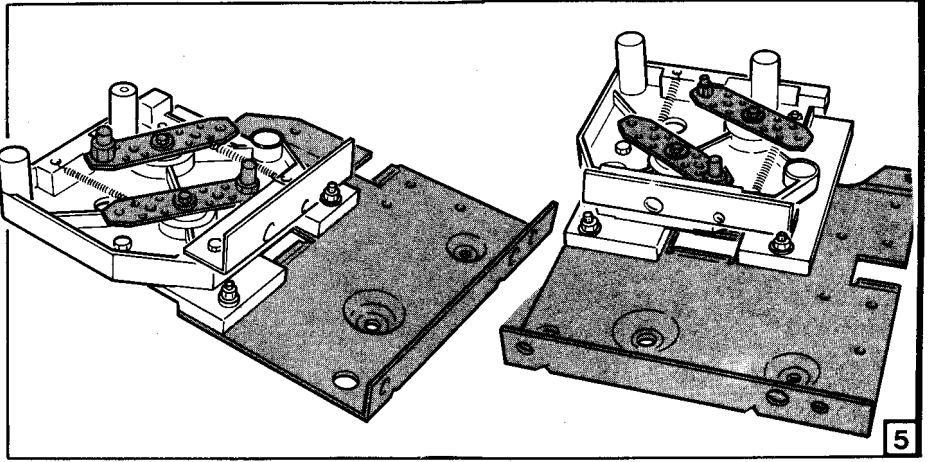
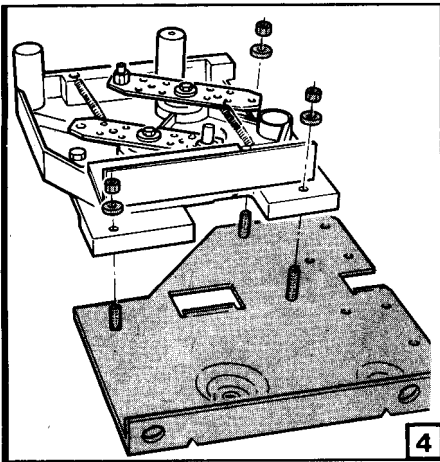
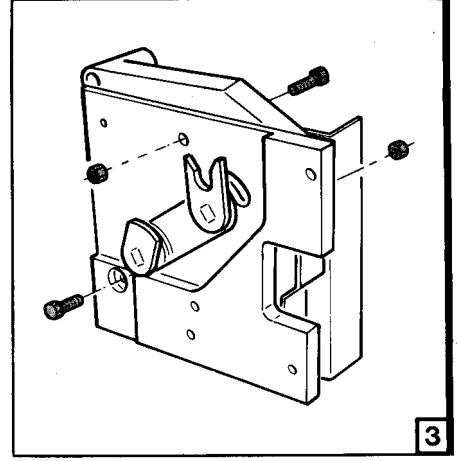
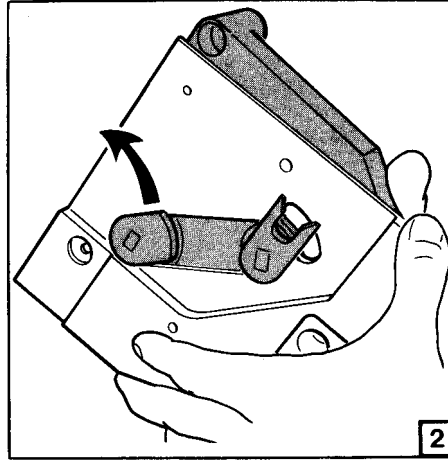
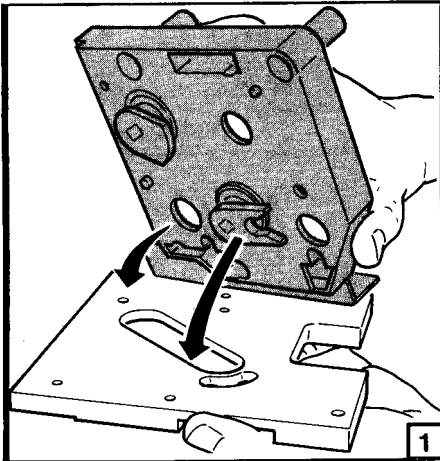
ausfahrbarer oder Festeinbau-Schalter/châssis ou appareil fixe/chassis or fixed type C.B.



ausfahrbarer Schalter/si châssis/if châssis



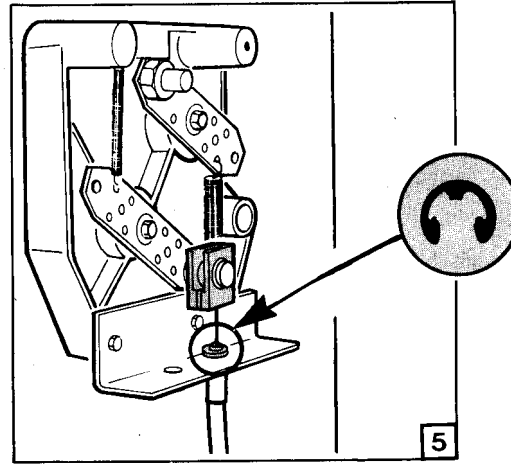
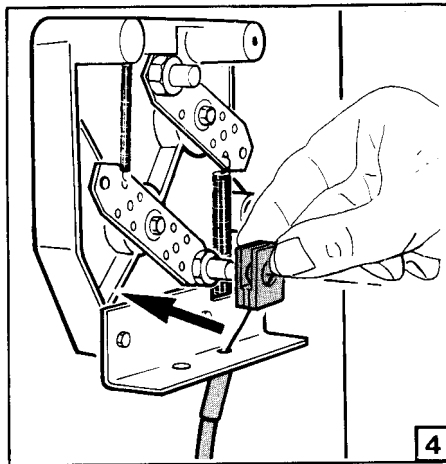
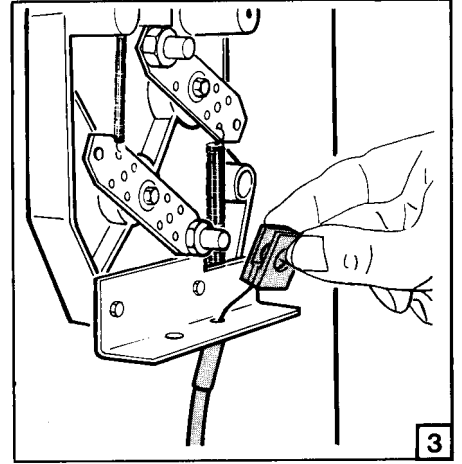
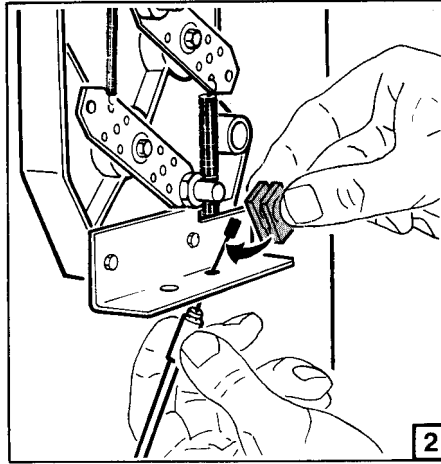
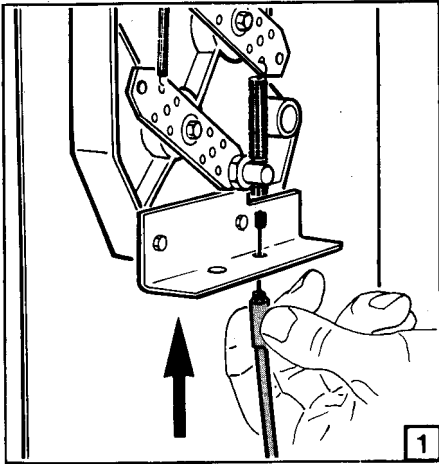
Festeinbauswitcher
si appareil fixe
if fixed type C. B.

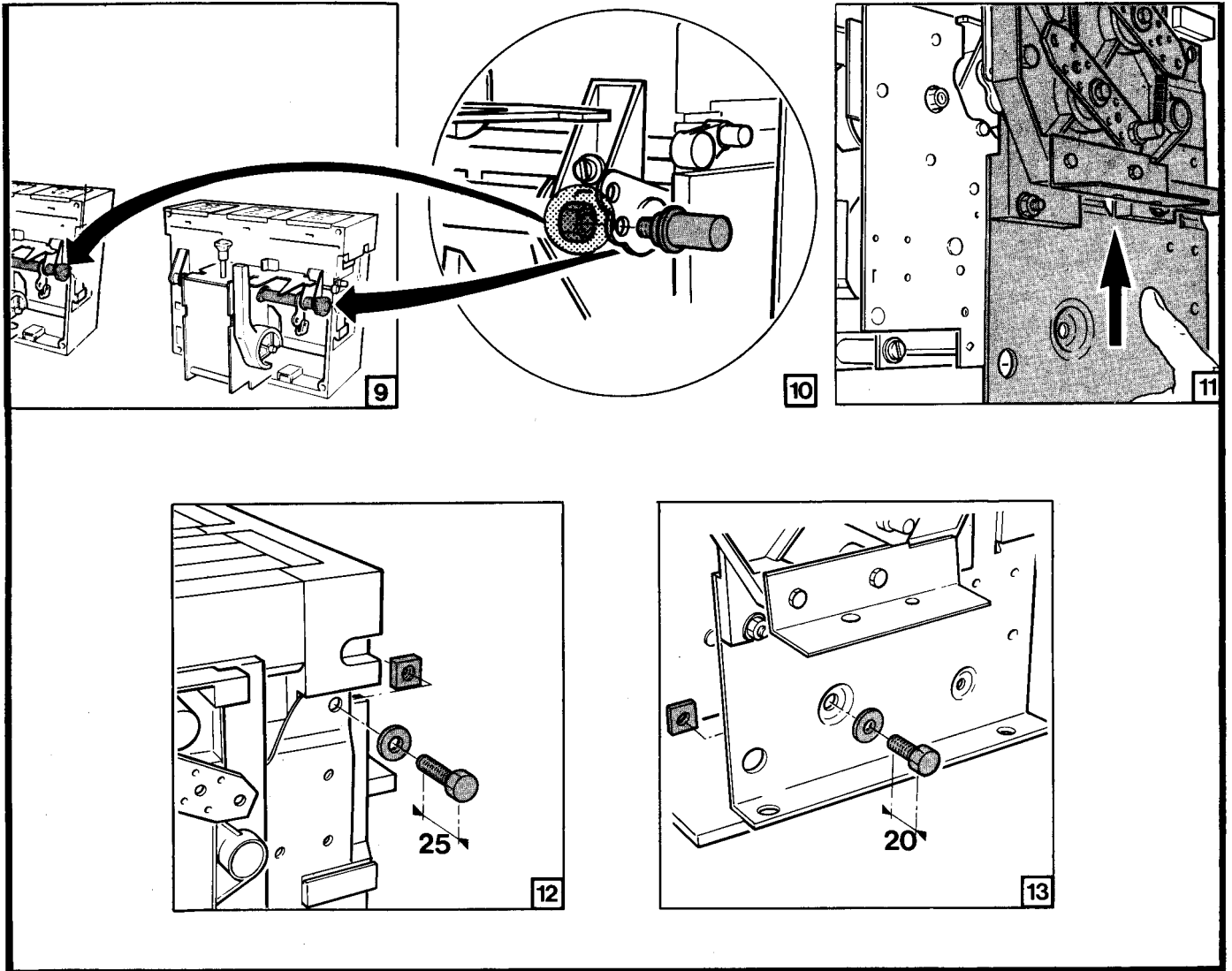


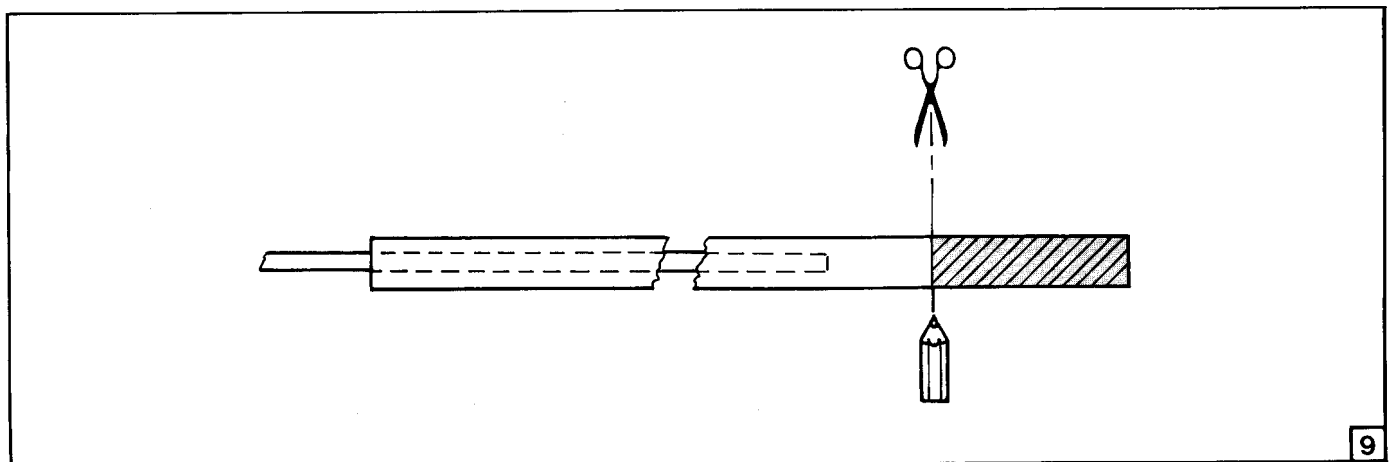
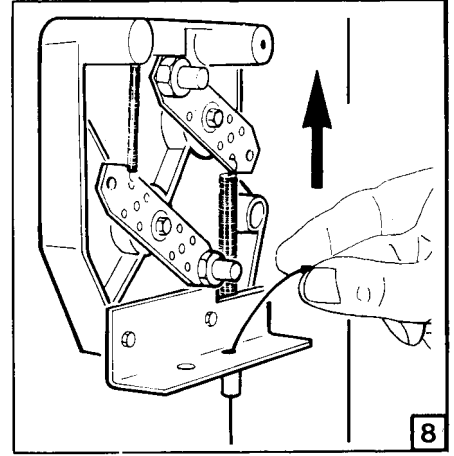
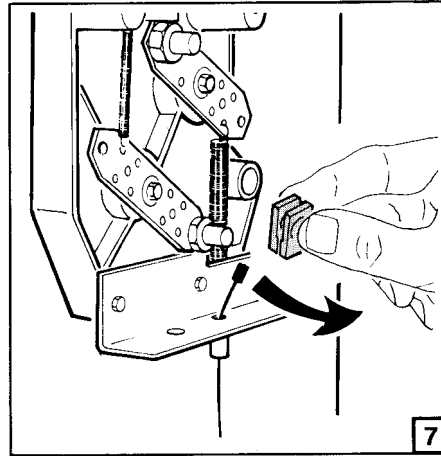
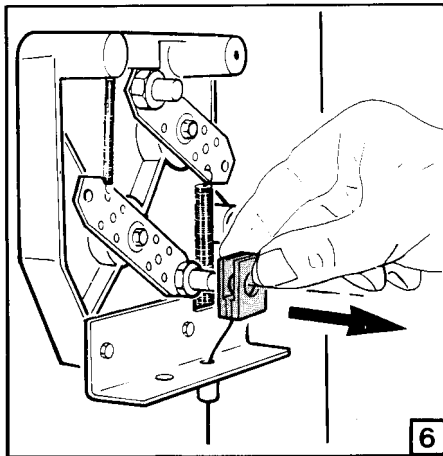
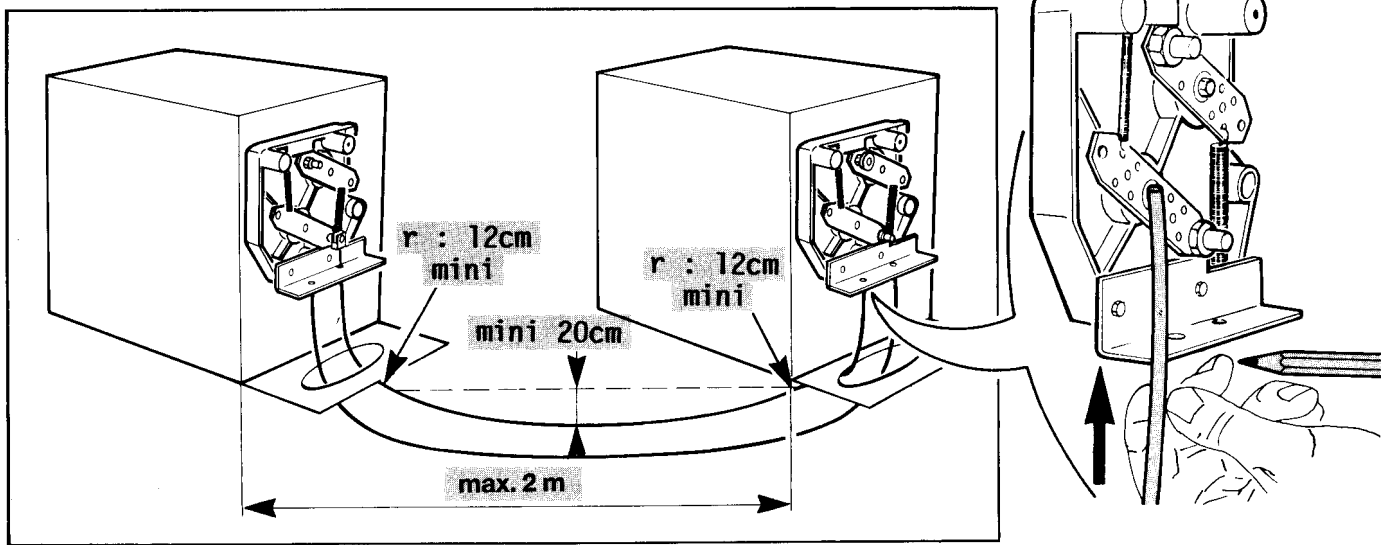
Festeinbauswitcher
si appareil fixe
if fixed type C. B.

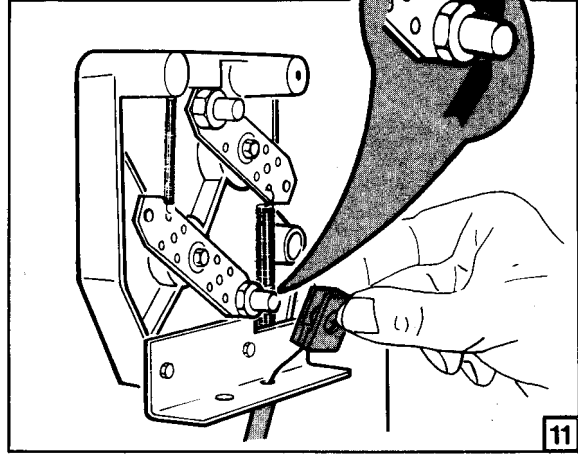
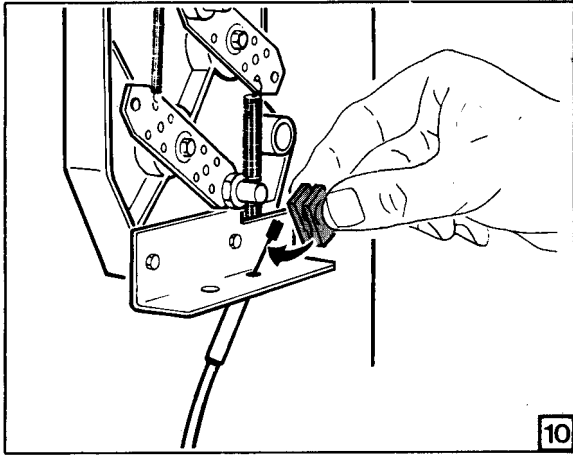


ausfahrbarer oder Festeinbau-Schalter
châssis ou appareil fixe
chassis or fixed type C.B.

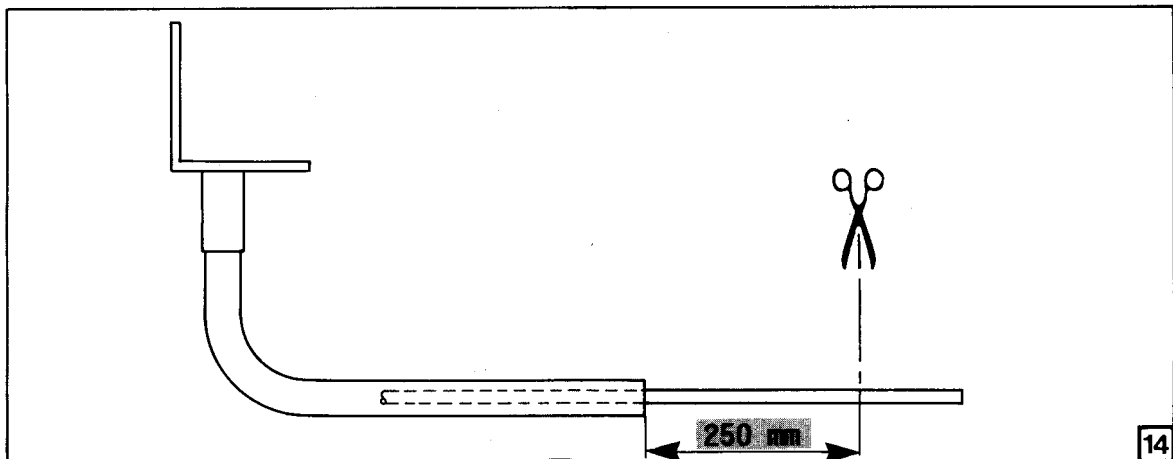
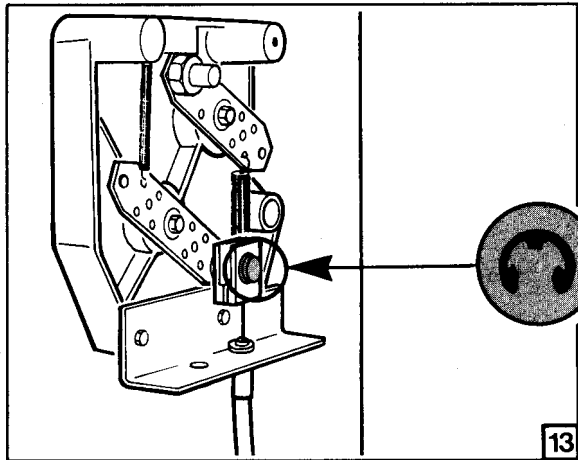
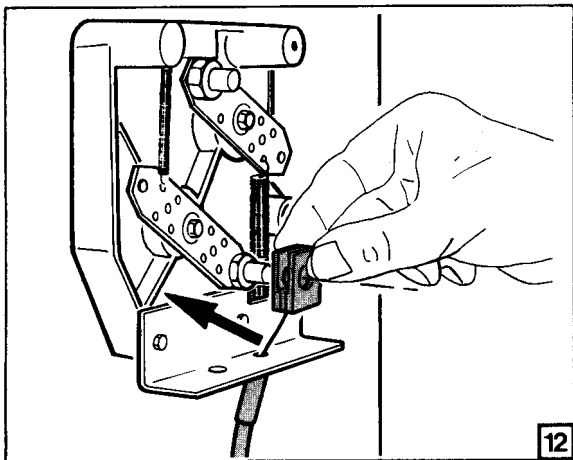


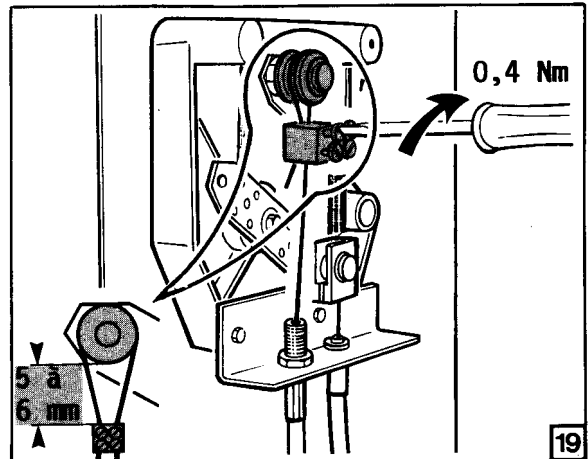
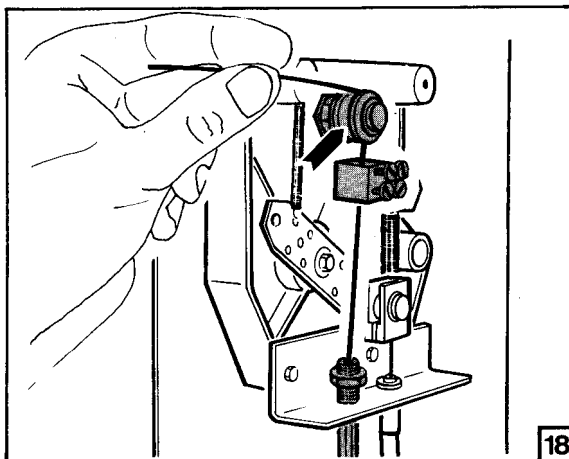
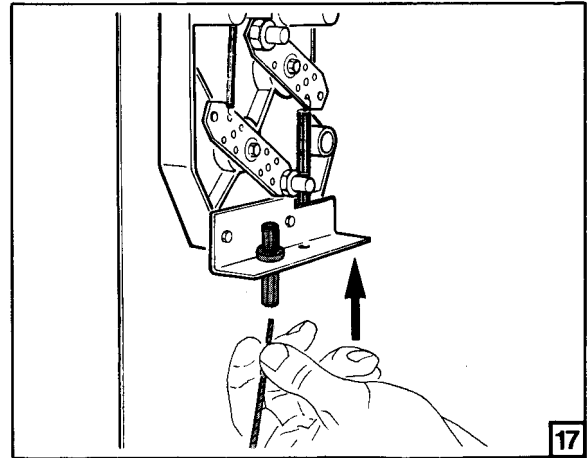
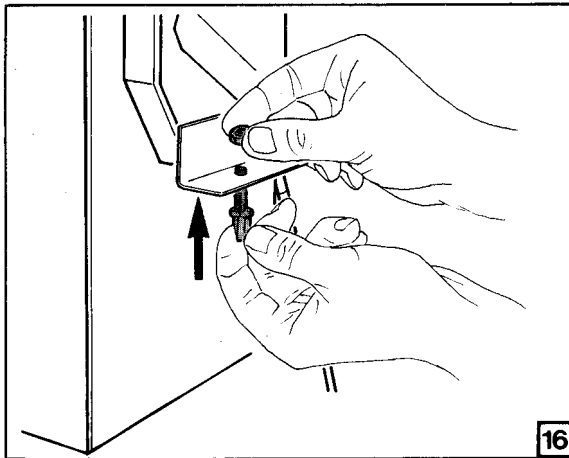
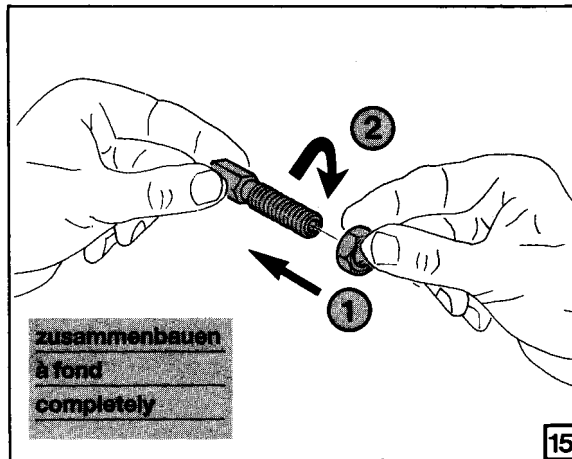






fetten
➔ = graissage
grease





fetten
→ = graissage
grease

