

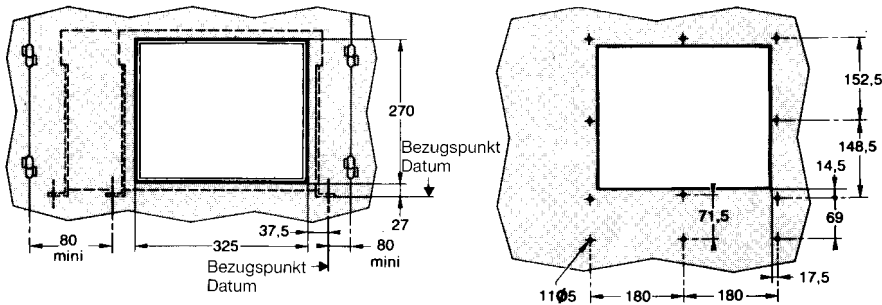
DT-IZM

Einbau der Schutzhaube, durchsichtig
Adaptation du capot transparent
Adaptation of transparent cover

12/90 AWA 123-976

Türausschnitt und Befestigung / Front cover cutout and drilling / Découpe et perçage de porte

Festeinbau / Fixed pattern / Appareil fixe
IZM (IN) 32(4), 40(4), 50(4), 63(4)



Ausfahrbar / Drawout pattern / Appareil débrochable

IZM (IN) 32(4) und IZM (IN) 40

IZM (IN) 404, IZM (IN) 50(4) und IZM (IN) 63(4)

