

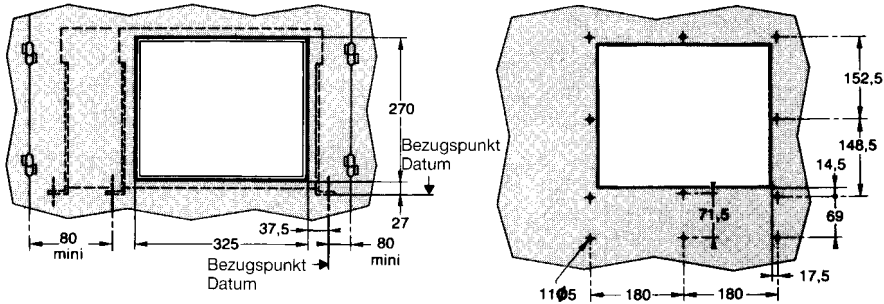
RT-IZM

Einbau Rahmen für Türausschnitt
Adaptation du cadre de porte
Adaptation of door frame

12/90 AWA 123-975

Türausschnitt und Befestigung/Front cover cutout and drilling/Découpe et perçage de porte

Festeinbau/Fixed pattern/Appareil fixe
IZM (IN) 32(4), 40(4), 50(4), 63(4)



Ausfahrbar/Drawout pattern/Appareil débrochable
IZM (IN) 32(4) und IZM (IN) 40

IZM (IN) 404, IZM (IN) 50(4) und IZM (IN) 63(4)

