

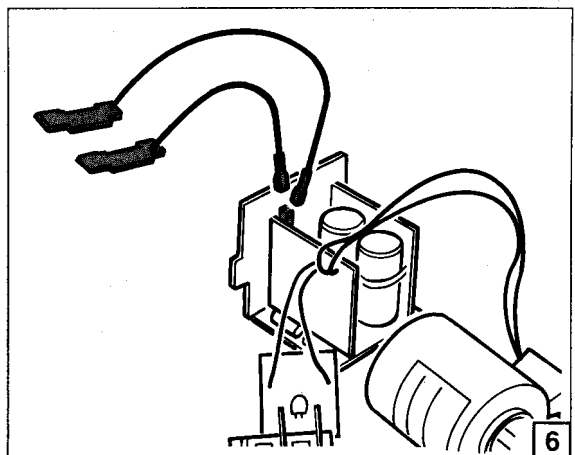
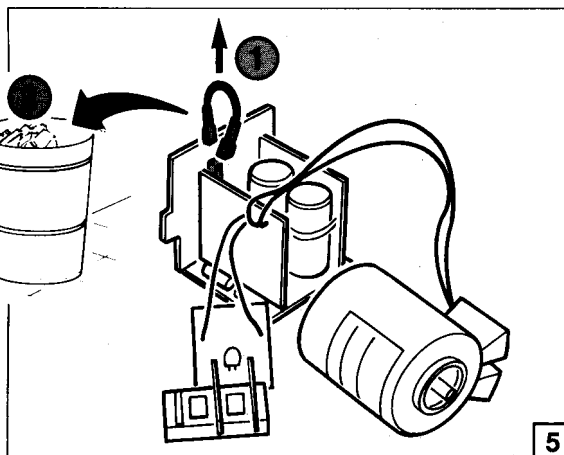
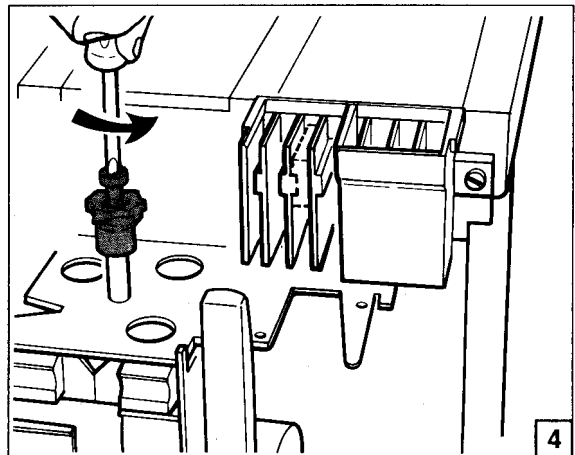
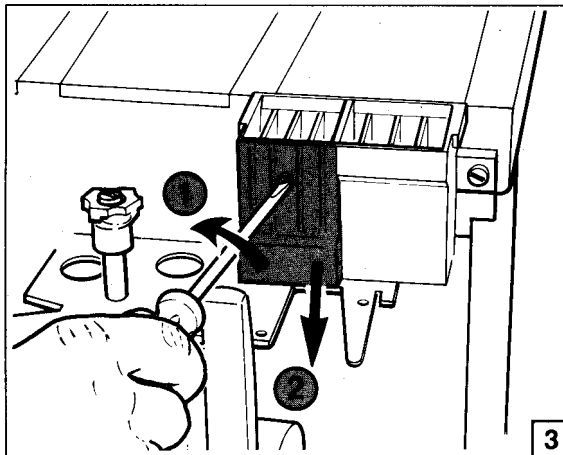
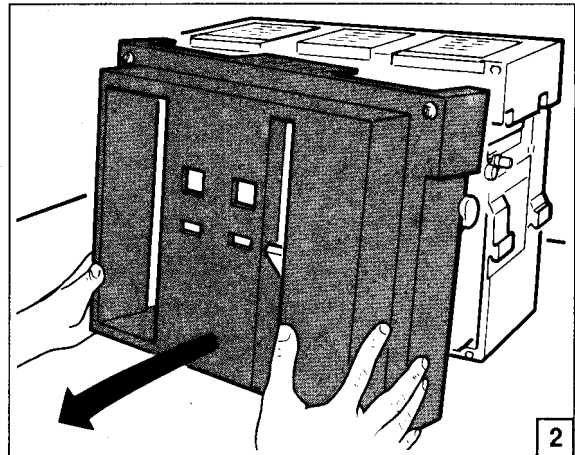
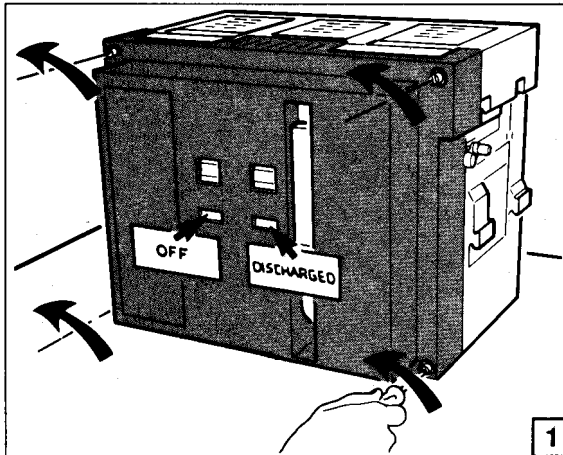
UVU (... V ... C)-IZM

9/90 AWA 123-971

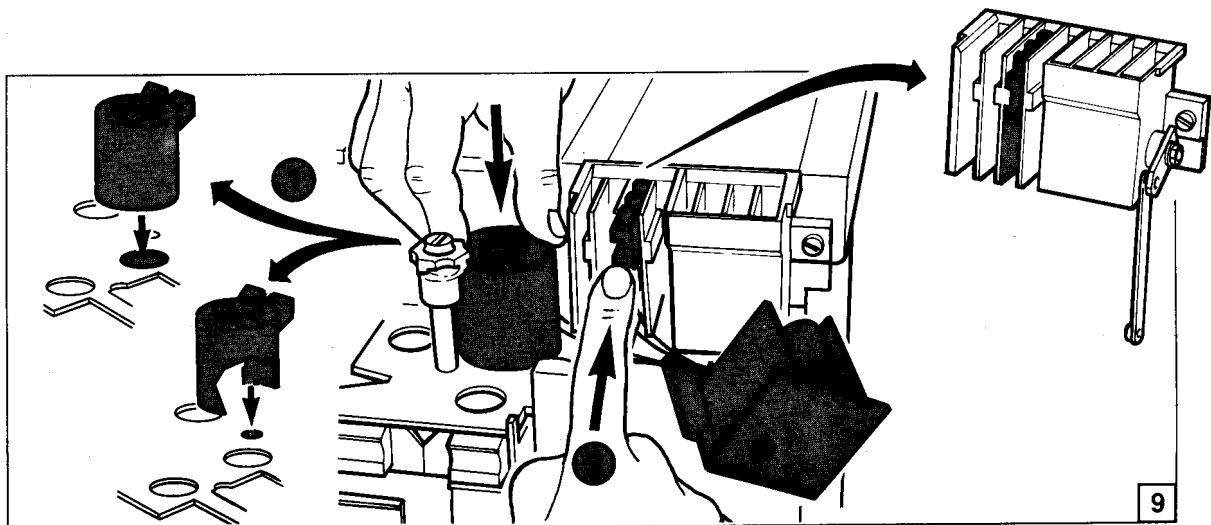
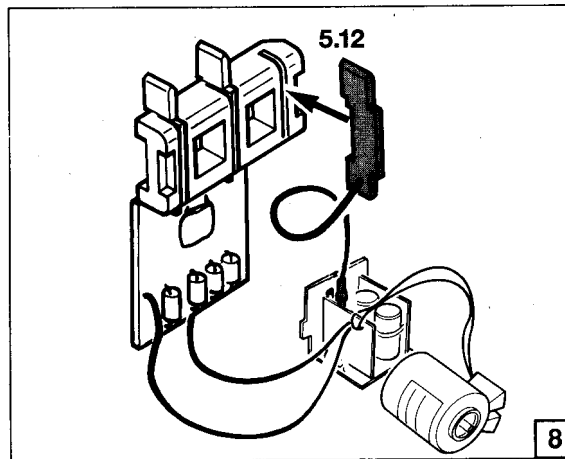
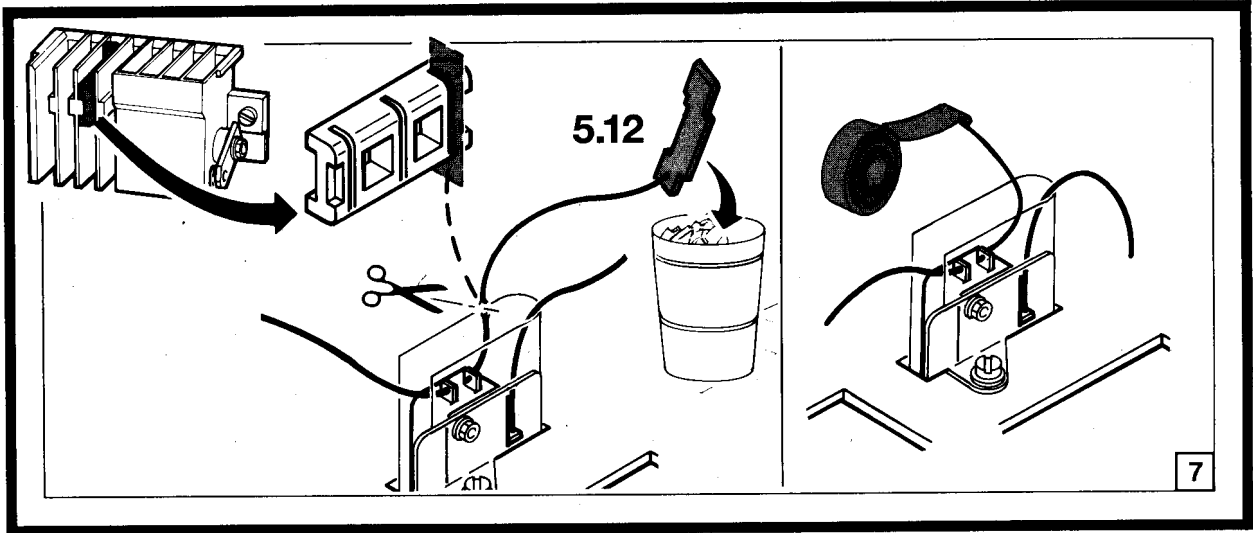
Einbau Unterspannungsauslöser verzögert und unverzögert

Adaptation of wiring of time delayed undervoltage release for instantaneous tripping

Adaptation du câblage du déclencheur à minimum de tension retardé pour déclenchement instantané



bei/if/si BHi 001-IZM



bei/if/si M (... V ... C)-IZM

