

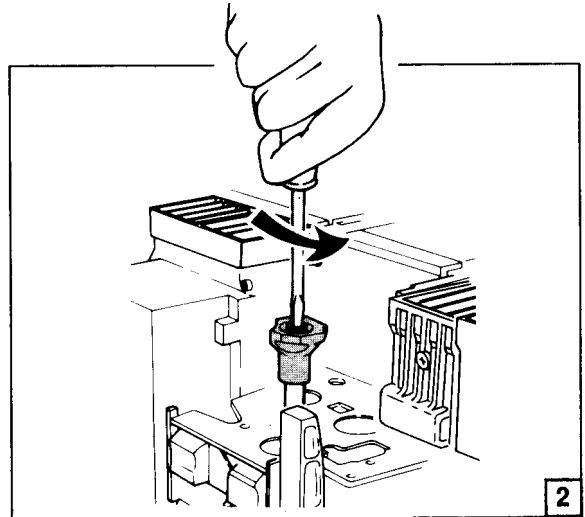
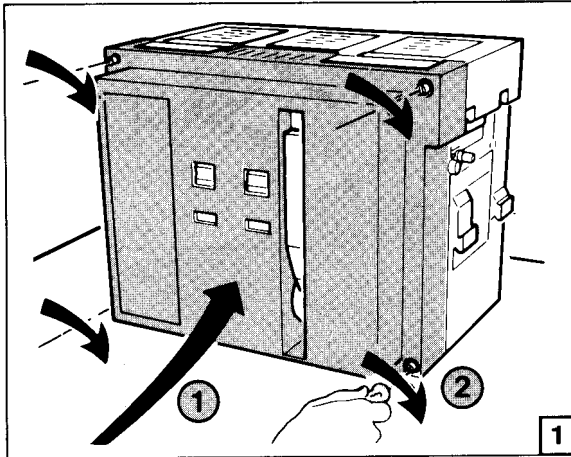
9/92 AWA 123-969

(1) A (...V ...C)-IZM

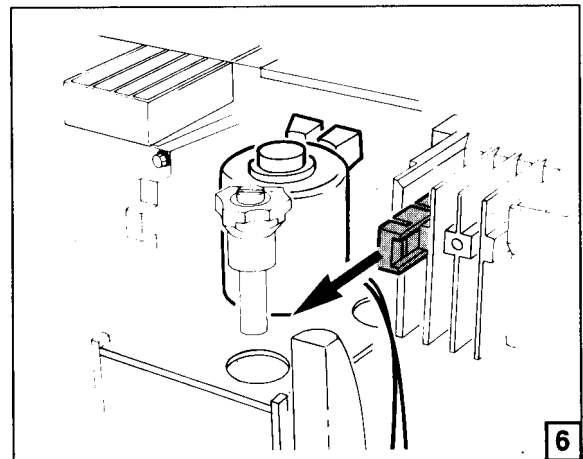
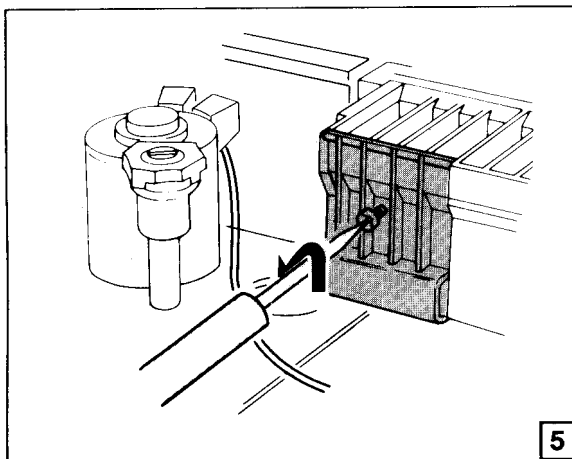
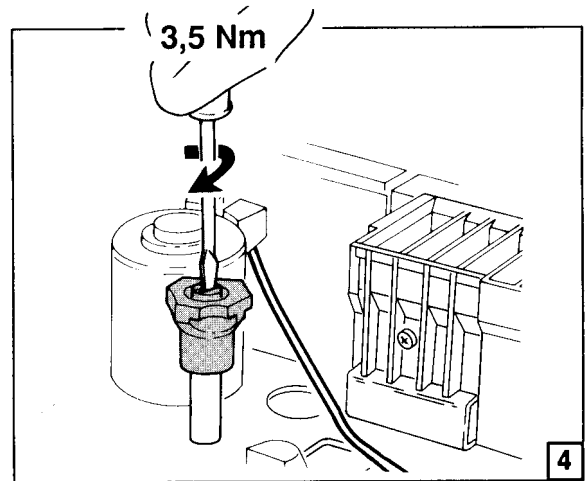
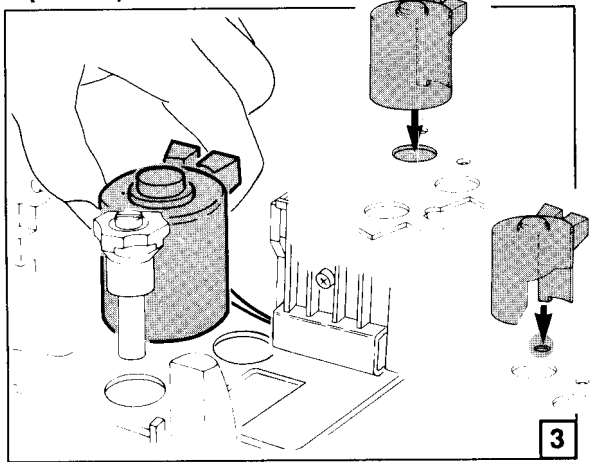
Einbau Arbeitsstromauslöser

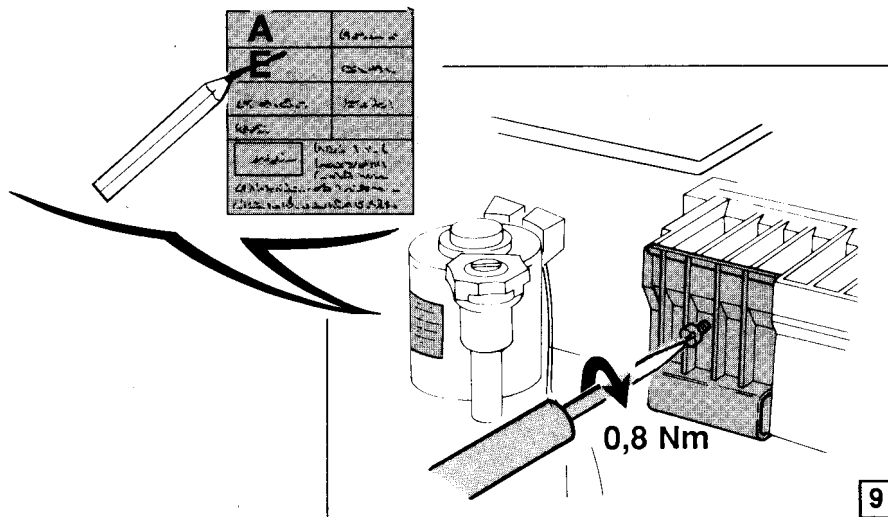
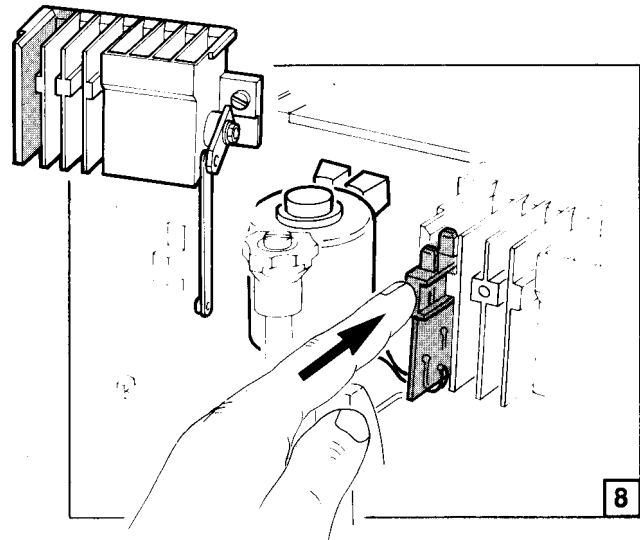
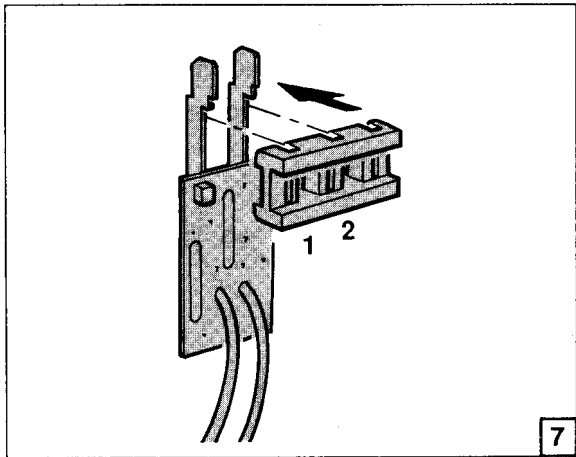
Adaptation déclencheur à émission de courant

Adaptation of shunt trip release



A(...V...C)-IZM





1A(...V...C)-IZM

