

E-PKZ 2 N-PKZ 2

Einbaumöglichkeiten:
Mounting possibilities:
Possibilités de montage:

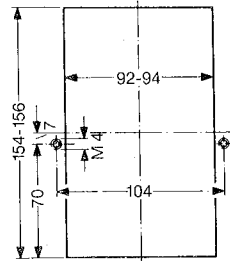
Einbauöffnung mit oder
ohne Spannungsauslöser
Mounting aperture with
or without Voltage Trip
Overture pour encastrement
(avec ou sans bobine de tension)

Wanddicke:
Wall thickness:
Épaisseur de parois:

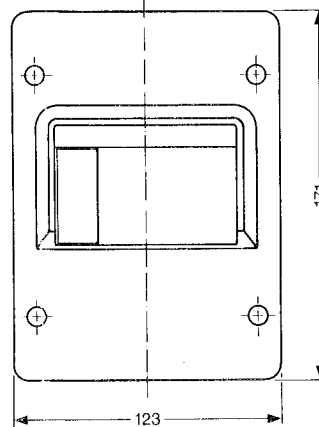
2...50 mm

Befestigung:
Fitting:
Fixation:

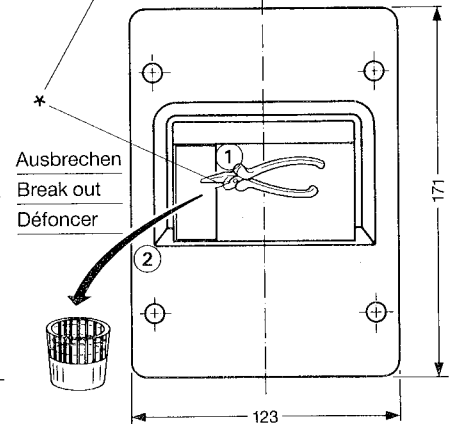
2 M 4 × 12



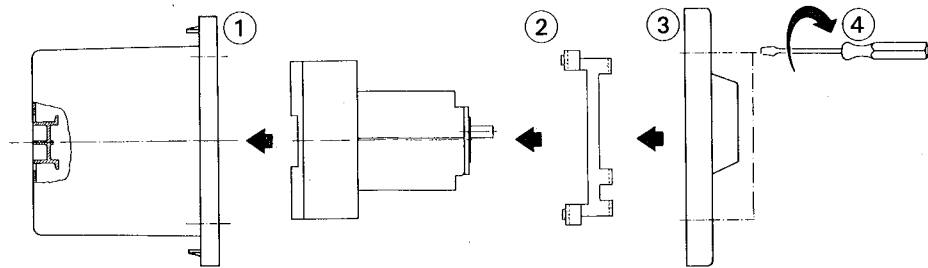
1) PKZ 2
+NHI 11 (22)
+AGM



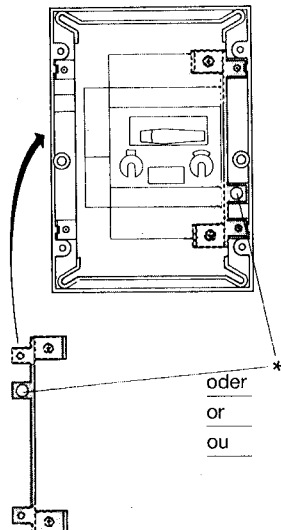
2)* PKZ 2
+A/U
3)* PKZ 24



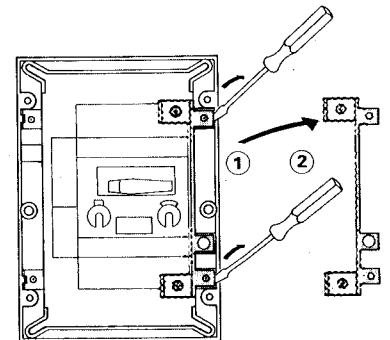
Montageablauf Sequence of mounting Ordre de montage



Zusatzklemme
Additional terminal
Borne complémentaire



Herausnahme von Klemmen
Removal of terminals
Lors du retrait de la borne



* Klebeetiketten
Adhesive labels
Étiquettes autocollantes

oder
or
ou

