

6/91 AWA 27-933

EBE 266.1

Digital-Ausgabebaugruppe

Digital Output Card

Carte de sorties numériques

Modulo uscite digitali

Tarjeta de salidas digitales



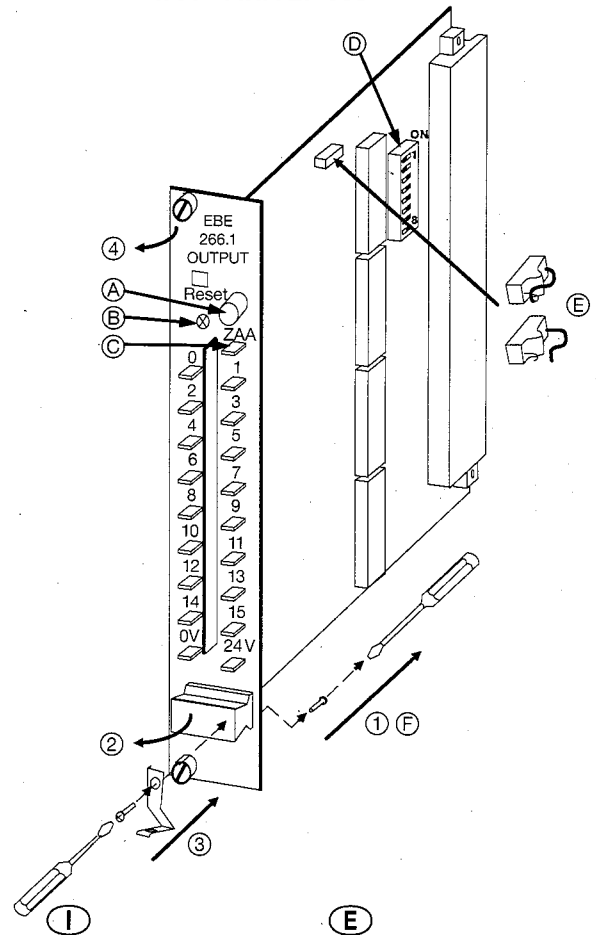
Die EBE 266.1 nur bei spannungsloser SPS herausziehen oder stecken.

Only remove or insert the EBE 266.1 module while the power supply for the programmable controller is switched off.

Toujours mettre hors tension l'automate avant d'embrocher ou débrocher la carte EBE 266.1.

Inserire o rimuovere l'EBE 266.1 solo se il PLC è spento.

La tarjeta EBE 266.1 debe insertarse o extraerse sólo con el PLC desconectado.



- (D)**
- (A)** Kurzschluß Reset-Taster
- (B)** Anzeige „ZAA“
 ON = Kurzschluß erkannt
 OFF = Kein Kurzschluß erkannt
- (C)** ZAA = Zentrale Abschalteneinheit (Kurzschluß erkannt)
- (D)** Baugruppenkodierung siehe AWA 27-772. Stellung 7 und 8 beliebig.
- (E)** Betriebsart-Vorwahl Schalter S3
 OFF = Reset der Baugruppe nach Überlast mittels Reset-Taster
 ON = Automatischer Reset der Baugruppe. Nach ca. 200 ms wird der Ausgang wieder auf +24 V geschaltet (polling).

- (GB)**
- (A)** Short-circuit reset button
- (B)** „ZAA“ indication
 ON = Short-circuit detected
 OFF = No short-circuit detected
- (C)** ZAA = Central interrupt unit (short-circuit detected)
- (D)** See AWA 27-772 for card coding. Position 7 and 8 optional.
- (E)** Mode selection switch S3
 OFF = Card reset after overload via reset button
 ON = Automatic reset of the card. After approx. 200 ms the output is reset to +24 V (polling).

- (F)**
- (A)** Reset après court-circuit
- (B)** DEL «ZAA»
 Allumée = Court-circuit détecté
 Eteinte = Court-circuit non détecté
- (C)** ZAA = Interruption centrale (court-circuit détecté)
- (D)** Pour le codage, voir AWA 27-772. Position 7 ou 8 à volonté.
- (E)** Présélection du mode de fonctionnement avec microrupteur S3
 OFF = RAZ de la carte avec le bouton Reset après surcharge
 ON = Reset automatique du module. Après env. 200 ms, la sortie est remise à +24 V (polling).

- (I)**
- (A)** Tasto di reset da corto circuito
- (B)** Visualizzazione „ZAA“
 ON = Riconosciuto corto circuito
 OFF = Nessun corto circuito riconosciuto
- (C)** ZAA = unità di disinserzione (riconosciuto corto circuito)
- (D)** Per la codifica dei moduli vedere AWA 27-772. Posizione 7 e 8 scelta.
- (E)** Selezione del modo di funzionamento con S3
 OFF = Ripristino del modulo con tasto Reset dopo il sovraccarico
 ON = Reset automatico del modulo. Dopo ca. 200 ms, l'uscita viene ripristinata a +24 V (polling).

- (E)**
- (A)** Pulsador de rearme de cortocircuito
- (B)** Indicación „ZAA“
 ON = Identificado cortocircuito
 OFF = No identificado cortocircuito
- (C)** ZAA = Unidad central de desconexión (Identificado cortocircuito)
- (D)** Codificación de la tarjeta, ver AWA 27-772. Posición 7 y 8 indistintamente.
- (E)** Preselector del modo de funcionamiento S3
 OFF = Reset de la tarjeta después de una sobrecarga mediante el pulsador de reset
 ON = Rearme automático del módulo. Al cabo de 200 ms la salida se conecta de nuevo a +24 V (Polling).

(F) ①-④:
 Nur bei Einsatz des Frontsteckers S 252

(F) ①-④:
 Only when using S 252 front plug

(F) ①-④:
 Seulement avec fiche de raccordement frontal S 252

(F) ①-④:
 Solo se vengono utilizzati connettori frontali S 252

(F) ①-④:
 Solo al utilizar el conector frontal S 252