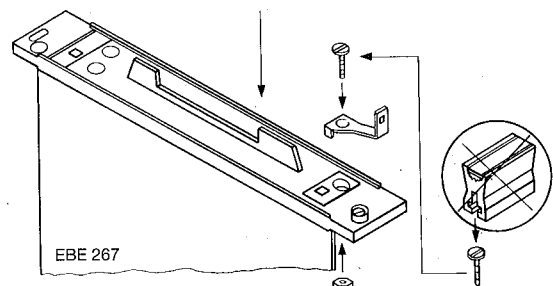
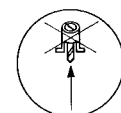
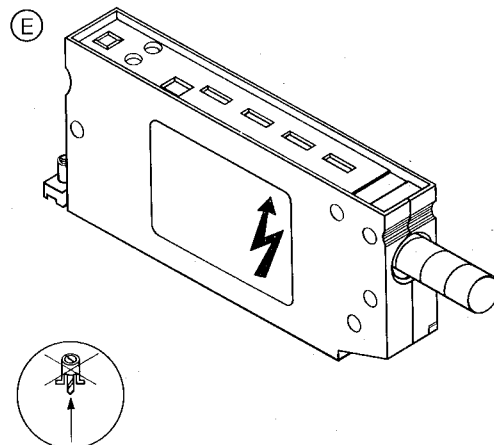
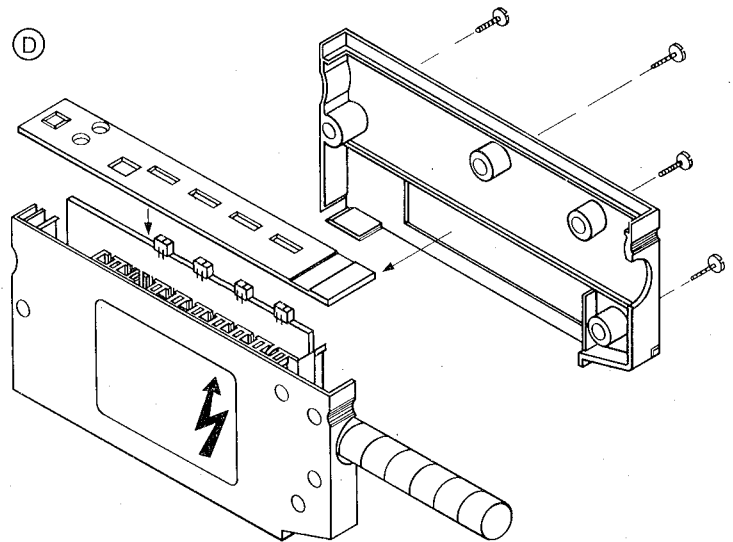
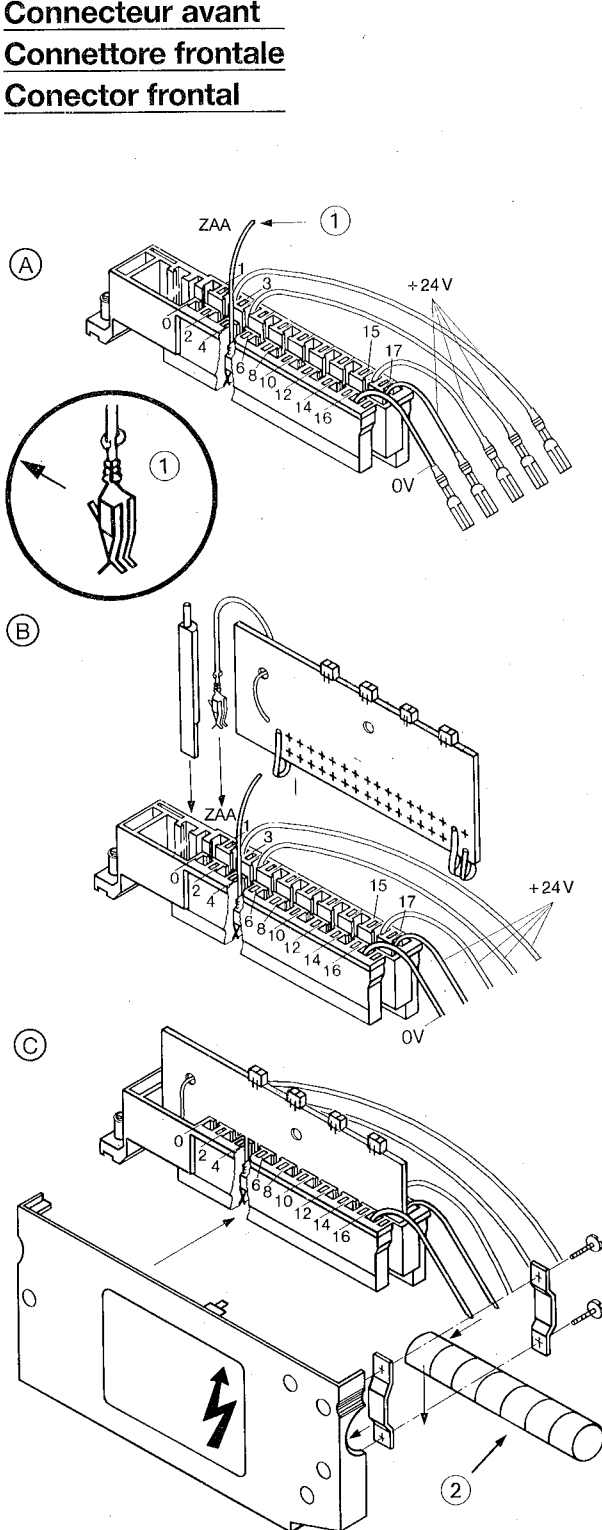


S 267

11/91 AWA 27-922

Frontstecker
Front plug
Connecteur avant
Connettore frontale
Conector frontal



D
A-E Vorbereitungen zum Anschluß

- ① Kontakt fest einrasten, sonst Rastfeder nachbiegen!
- ② Nur bei Einzelliter

GB
A-E Preparation for connection

- ① Push contact home fully, otherwise rebend retaining springs to ensure a good fit.
- ② Only with single wires

F
A-E Préparation au raccordement

- ① Enfiler solidement le contact (au besoin, déformer légèrement le ressort d'arrêt).
- ② Uniquement pour les conducteurs individuels

I
A-E Preparativi per il collegamento

- ① Fissare i contatti saldamente, altrimenti piegare la molla di tenuta.
- ② Solo in caso di circuito a massa

E
A-E Preparativos para la conexión

- ① Encajar bien el contacto o bien doblar el resorte fijador!
- ② Sólo en caso de un conductor aislado

