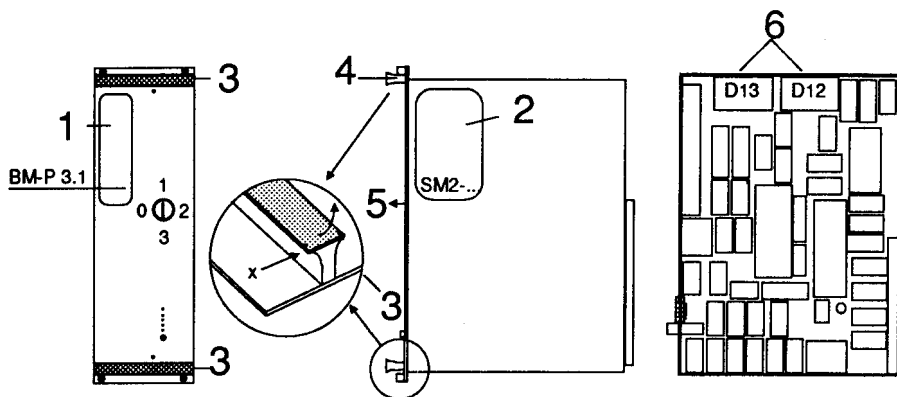


4/89 AWA 27-912

Tausch der System-EPROMs bei der Baugruppe EB 320.1

Instructions for changing EPROMs on EB 320.1 card

Remplacement des EPROM de la carte EB 320.1



Voraussetzung:

- PS32-Steuerung ausschalten
 - CPU-Baugruppe EB320.1 aus Baugruppenträger ziehen
1. Batteriemodul BM-P3.1 abbauen
 2. Speichermodul SM2-... abziehen
 3. Bezeichnungsplatten an Stelle X mit kleinem Schraubendreher aushebeln und entfernen
 4. Griffbefestigungsschrauben lösen und
 5. CPU-Leiterplatte herausziehen
 6. EPROMs D12 und D13 mit einem Schraubendreher vorsichtig heraushebeln und austauschen

Achtung:

Kennung D12 und D13 sowie Einkerbung an ICs beachten!
Zusammenbau in umgekehrter Reihenfolge.

Achtung:

Bei unterer Griffleiste ist Erdungslasche zwischen Gehäuse und Frontplatte zu schieben!

Precondition:

- Switch off the programmable controller.
 - Remove the EB320.1 module.
1. Remove battery module BM-P3.1 if fitted.
 2. Remove SM2 memory module.
 3. Insert small screwdriver under marking plate at point X, and lever out.
 4. Loosen grip-retaining screws, and
 5. Withdraw CPU printed circuit card.
 6. Carefully withdraw EPROMs D12 and D13 using an EPROM extractor, and replace as necessary.

Caution:

Note the identification D12 and D13, and the location of the notch on the IC.
Re-assemble in reverse order.

Caution:

Insert earthing strap between the enclosure and the front plate at the lower grip.

Avant de procéder au remplacement:

- Déconnecter l'automate PS32.
 - Retirer le module CPU du rack.
1. Déposer le module à piles BM-P3.1.
 2. Retirer le module SM2-...
 3. A l'aide d'un petit tournevis, soulever les plaquettes de repérage à l'emplacement x, puis les retirer.
 4. Dévisser les vis de la poignée d'extraction.
 5. Extraire la carte de l'unité centrale.
 6. Soulever avec précaution les EPROM D12 et D13 à l'aide d'un tournevis, puis les remplacer.

Attention:

Aux repérages D12 et D13 ainsi qu'aux encoches des CI.
Remonter l'ensemble dans l'ordre inverse.

Attention:

Sous la poignée inférieure, il convient d'insérer une patte de mise à la terre entre le boîtier et le plastron.