



Montageanleitung für Datenstecker DS...

DS... data plug assembly instructions

Instructions de montage du connecteur données DS...

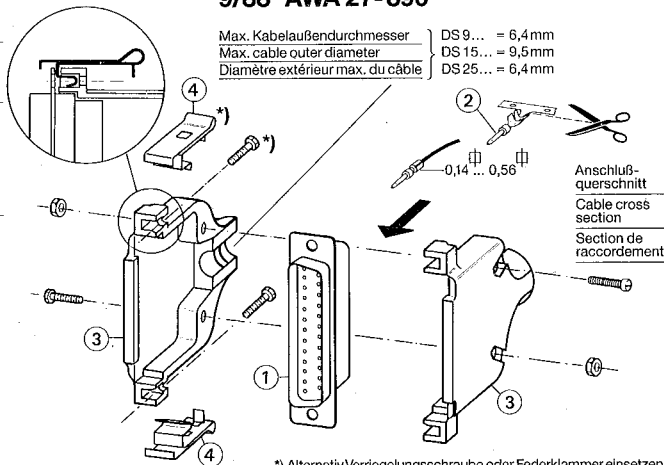
Kontakt-Ausziehwerkzeug:
(gehört nicht zum Lieferumfang)
z. B. AMP Best.-Nr. 726364-1

Contact extractor:
(not part of delivery)
e.g. AMP order no. 726364-1

Outil d'extraction des contacts:
(non fourni avec le kit)
AMP (par ex.),
code de commande 726364-1

9/88 AWA 27-890

Max. Kabelaußendurchmesser	} DS 9... = 6,4 mm
Max. cable outer diameter	
Diamètre extérieur max. du câble	
	DS 25... = 6,4 mm



Anschluß-
querschnitt
Cable cross
section
Section de
raccordement

*) Alternativ Verriegelungsschraube oder Federklammer einsetzen
Alternatively use locking bolt or spring clip

• Possibilité de fixation par vis ou par ressort de maintien

Teilleiste

Parts list

Liste des pièces

Typ Type Référence	Stecker-/Buchsen-Gehäuse Plug/socket housing Connecteurs mâles/femelles	Kontakteinsätze Contact inserts Insertions de contact	Gehäusehalbschalen und Montagematerial Housing half shells with mounting material Capots deux pièces et matériel de montage	Federklammern Spring clips Ressorts de maintien
	①	②	③	④
DS 9.2	LT307.334.1	LT307.340.1	LT307.335.1	LT307.335.3
DS 15.1	LT307.241.11	LT307.340.2	LT307.335.4	LT307.335.3
DS 15.2	LT307.334.2	LT307.340.1	LT307.335.4	LT307.335.3
DS 25.1	LT307.241.7	LT307.340.2	LT307.335.2	LT307.335.3
DS 25.2	LT307.334.3	LT307.340.1	LT307.335.2	LT307.335.3

Anschlußarten: Löten oder Crimpen (z. B. mit Crimpzange AMP Best.-Nr. 169341-1 / gehört nicht zum Lieferumfang)

Hinweise zum Löten: Vor dem Löten Zugentlastung der Kontakteinsätze mit Flachzange zusammendrücken. Kontaktbuchsen nicht mit Lötzinn volllaufen lassen!

Types de raccordement: Soudage ou sertissage (à l'aide, par ex., d'une pince à sertir AMP, code de commande 169341-1 / non fournie avec le kit)

Remarques concernant le soudage: Avant de procéder au soudage, presser à l'aide d'une pince plate le collier de fixation des insertions de contact. Veiller à ce qu'aucune coulure de soudure ne pénètre dans le connecteur femelle.

Connection: Solder or crimp (e.g. with crimping tool AMP order no. 169341-1 / not part of delivery)

Instructions for soldering: Squeeze together strain relief for contact inserts with flat pliers before soldering. Do not fill contact sockets with solder!