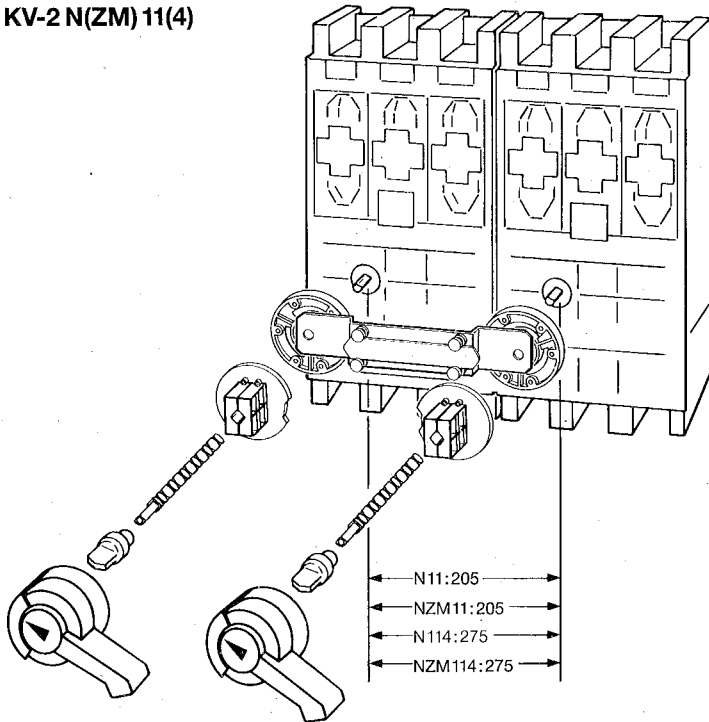




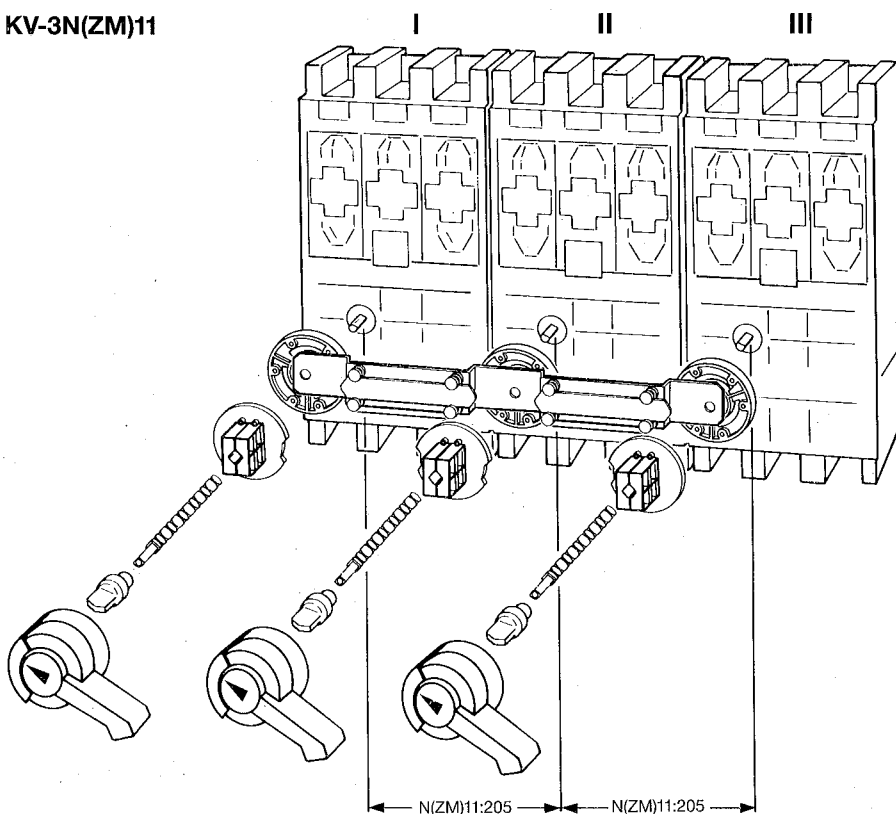
7/92 AWA 123-880

## KV-2 N(ZM) 11(4) KV-3 N(ZM) 11

KV-2 N(ZM) 11(4)

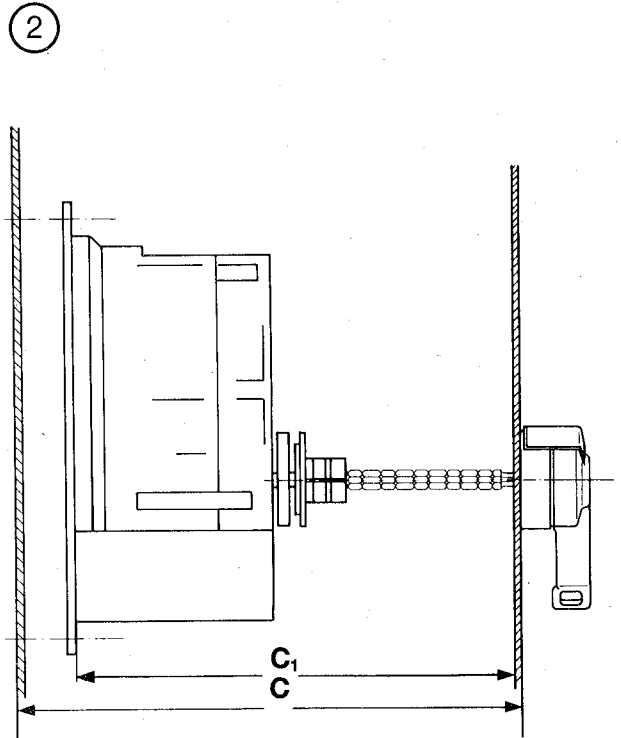
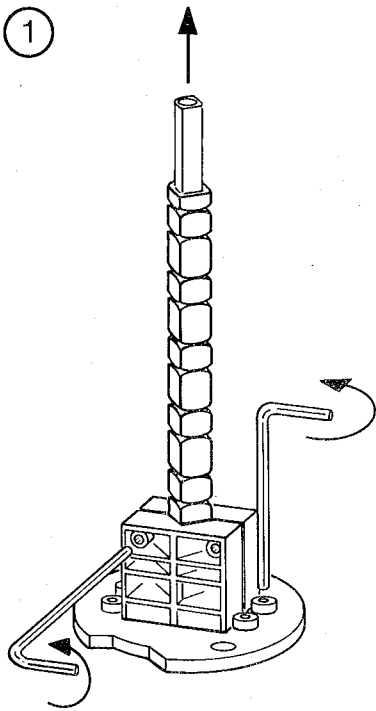


KV-3N(ZM)11



	I	II	III
0	0	0	0
0	0	0	1
0	1	0	0
1	0	0	0
1	0	0	1

0: AUS/OFF/OUVERT  
1: EIN/ON/FERME



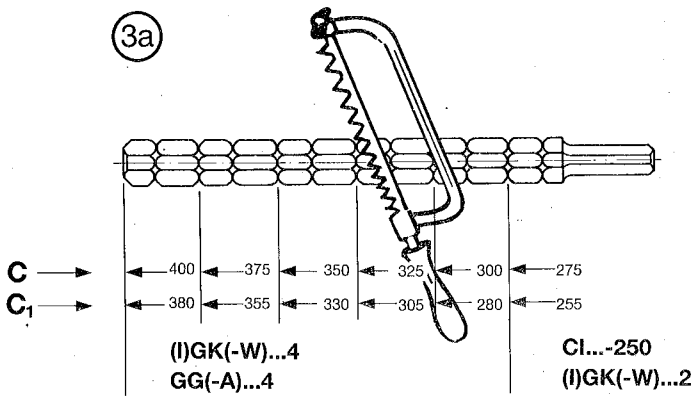
**C** : Klöckner-Moeller Gehäusetiefe  
**C<sub>1</sub>** : Geräteeinbautiefe

**C** : Klockner-Moeller enclosure depth  
**C<sub>1</sub>** : Component mounting depth

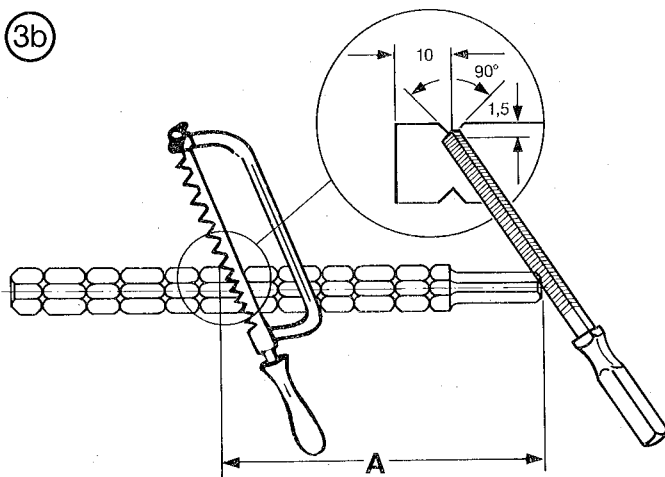
**C** : Profondeur de coffret  
**Klöckner-Moeller**

**C<sub>1</sub>** : Profondeur de montage

3a



3b



**A**: Achslänge =  $C_1 - 208,5$  mm

**A**: Length of shaft =  $C_1 - 208,5$  mm

**A**: Longueur de l'axe =  $C_1 - 208,5$  mm