

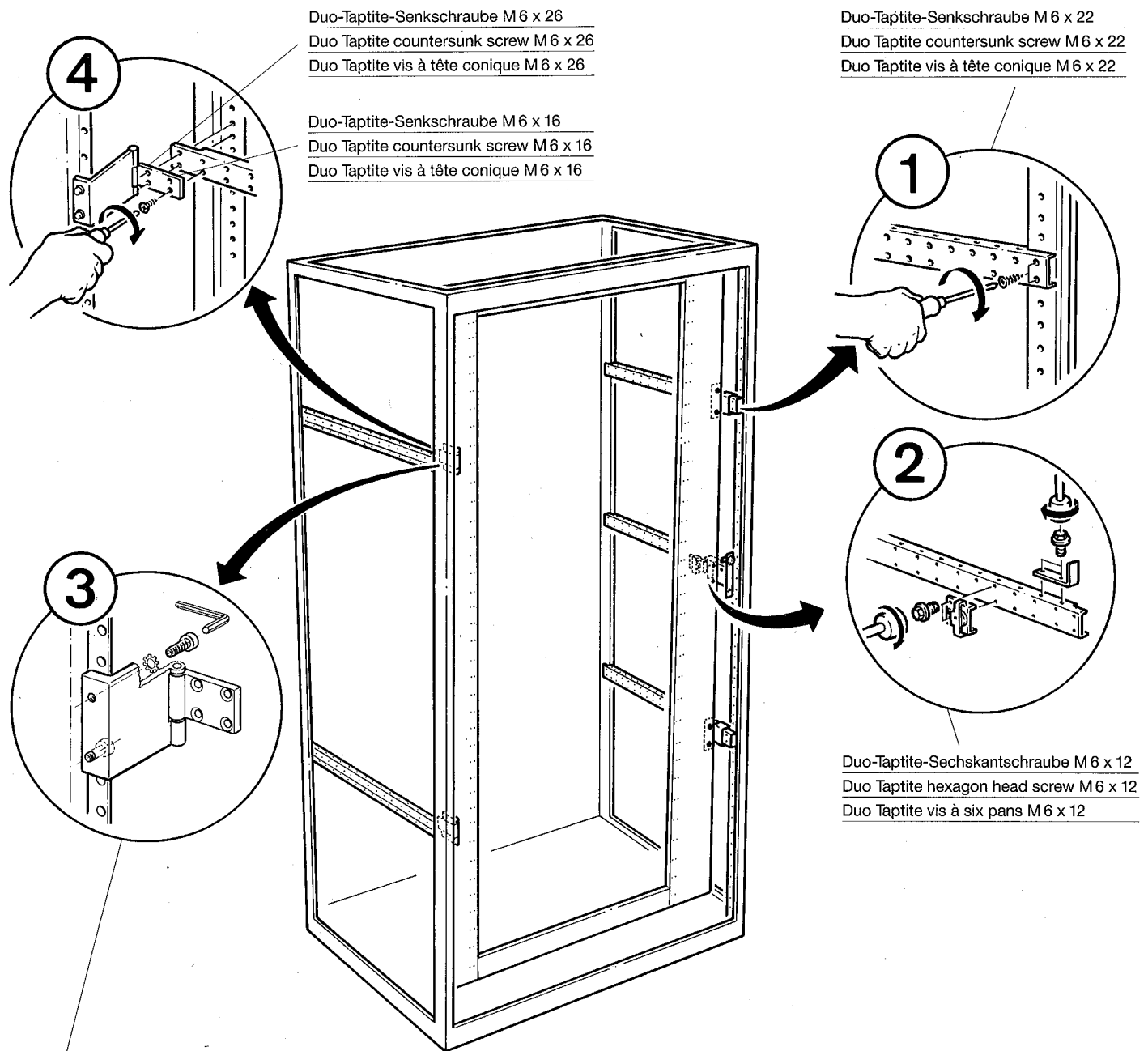
SR...U → GU 6...  
SRB...U → GU 8...

2/90 AWA 32-872

Schwenkrahmeneinbau in Gehäusesystem GU

Fitting of swing frame in GU system enclosure

Montage du châssis pivotant dans l'enveloppe GU, gamme système



Duo-Taptite-Senkschraube M6 x 26  
Duo Taptite countersunk screw M6 x 26  
Duo Taptite vis à tête conique M6 x 26

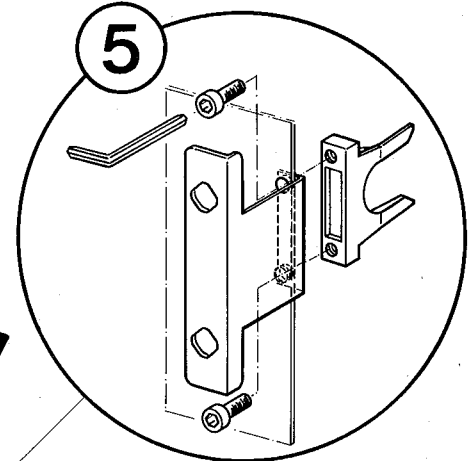
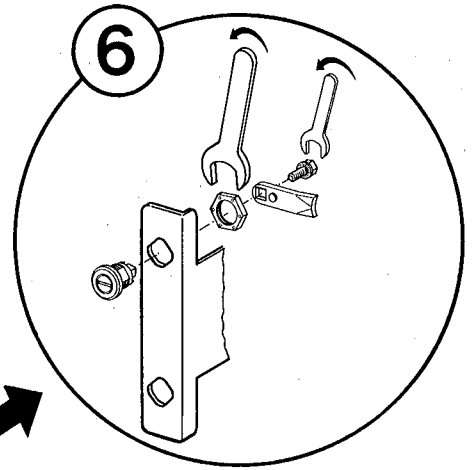
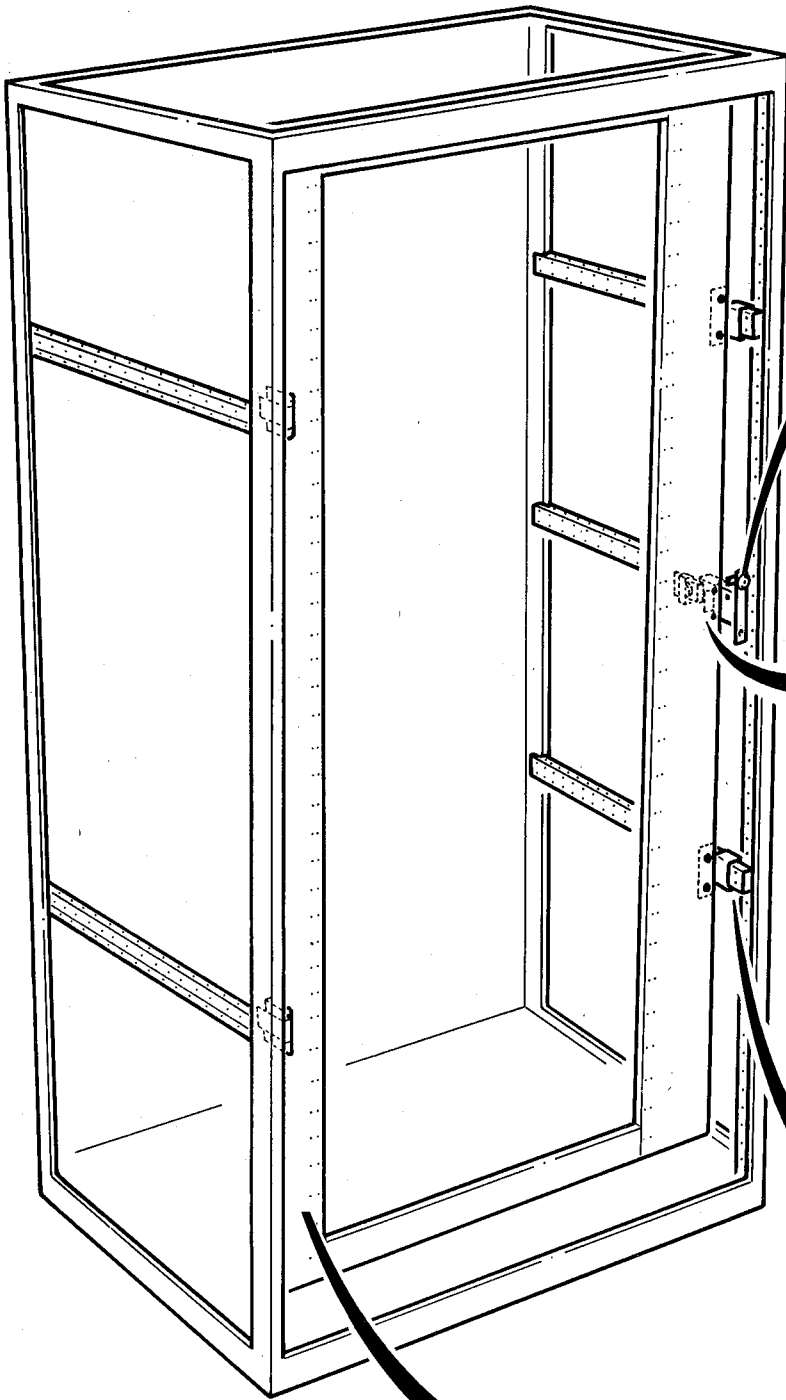
Duo-Taptite-Senkschraube M6 x 16  
Duo Taptite countersunk screw M6 x 16  
Duo Taptite vis à tête conique M6 x 16

Duo-Taptite-Senkschraube M6 x 22  
Duo Taptite countersunk screw M6 x 22  
Duo Taptite vis à tête conique M6 x 22

Duo-Taptite-Sechskantschraube M6 x 12  
Duo Taptite hexagon head screw M6 x 12  
Duo Taptite vis à six pans M6 x 12

SR: Zylinderschraube M8 x 30 und Kontaktscheibe  
SR: hexagon socket head cap screw M8 x 30 and contact washer  
SR: vis à tête cylindrique à six pans creux M8 x 30 et rondelle de contact

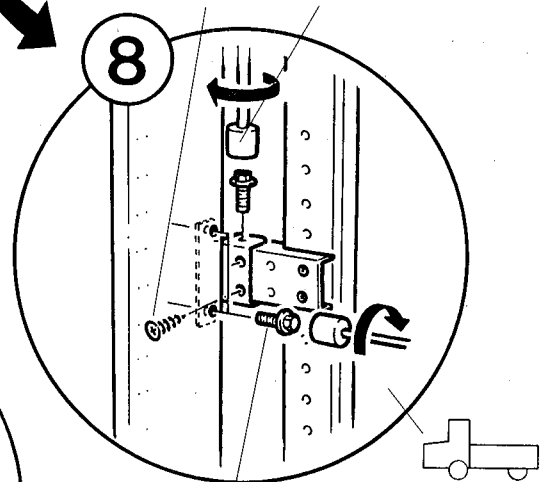
SRB: Zylinderschraube M8 x 16 und Kontaktscheibe  
SRB: hexagon socket head cap screw M8 x 16 and contact washer  
SRB: vis à tête cylindrique à six pans creux M8 x 16 et rondelle de contact



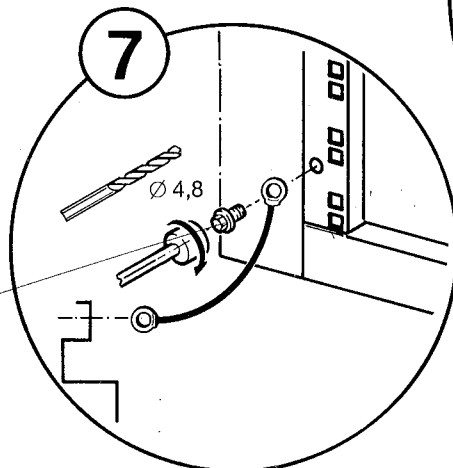
SR: Zylinderschraube M 8 x 30 und Kontaktscheibe  
 SR: hexagon socket head cap screw M 8 x 30 and contact washer  
 SR: vis à tête cylindrique à six pans creux M 8 x 30 et rondelle de contact

SRB: Zylinderschraube M 8 x 16 und Kontaktscheibe  
 SRB: hexagon socket head cap screw M 8 x 16 and contact washer  
 SRB: vis à tête cylindrique à six pans creux M 8 x 16 et rondelle de contact

Duo-Taptite-Sechskantschraube M 6 x 12  
 Duo Taptite hexagon head screw M 6 x 12  
 Duo Taptite vis à six pans M 6 x 12



SR: Sechskantschraube M 6 x 25  
 SR: hexagon head screw M 6 x 25  
 SR: vis à six pans M 6 x 25



Duo-Taptite-Sechskantschraube M 6 x 10  
 Duo Taptite hexagon head screw M 6 x 10  
 Duo Taptite vis à six pans M 6 x 10

SRB: Sechskantschraube M 6 x 12  
 SRB: hexagon head screw M 6 x 12  
 SRB: vis à six pans M 6 x 12