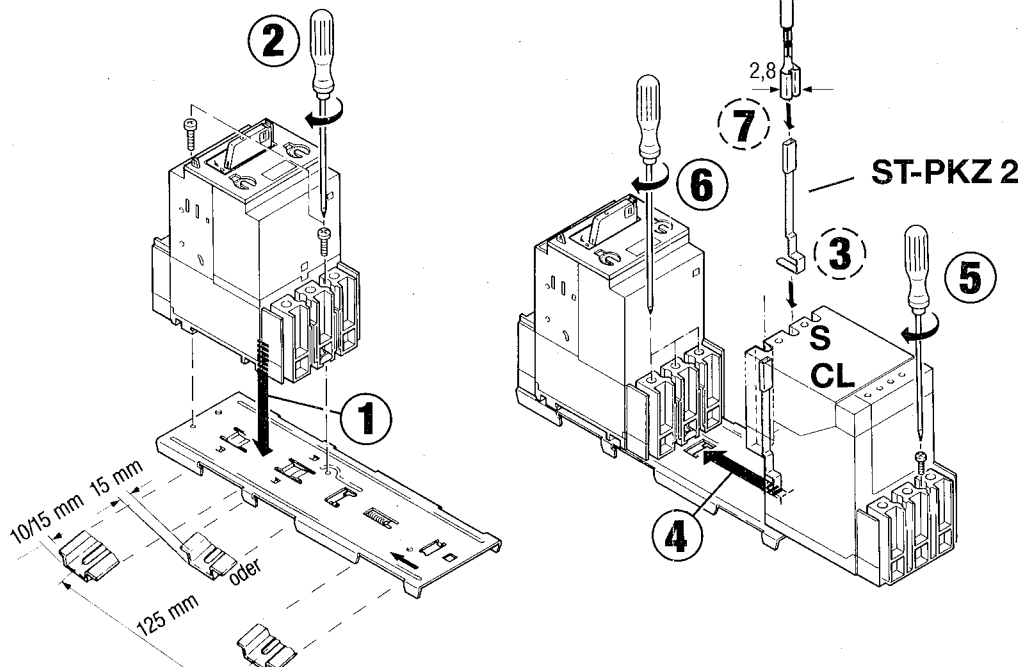




C-PKZ 2 ST-PKZ 2

1/90 AWA 128-824

Montage PKZ 2/ZM-... + S-PKZ 2 + C-PKZ 2
Mounting PKZ 2/ZM-... + CL-PKZ 2 + C-PKZ 2
Montage



Einstellung nach Einbau von
ST-PKZ2:

Setting values after fitting of
ST-PKZ2:

Réglage après montage du
ST-PKZ2:

max. Stromentnahme 1 A oder
15% des Einstellwertes
Einstellung der thermischen Aus-
löser entsprechend erhöhen

Maximum load 1 A or 15% of
setting value
Increase setting value of thermal
release accordingly

Charge maxi admissible 1 A ou
15% de la valeur de réglage
Augmenter le réglage du déclen-
cheur thermique à la valeur ap-
propriée