



5/92 AWA 27-790

**SIM2-PS 3-PS 306
Analog-Simulator**

Analog-Simulator

**Simulateur
analogique**

**Simulatore
analogico**

**Simulador
analógico**

**PS 3-AC/-DC
PS 306-DC**

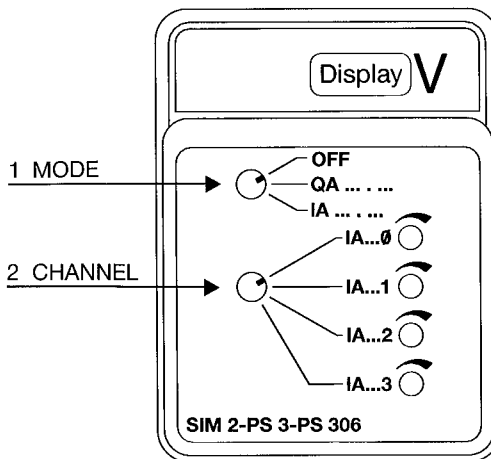
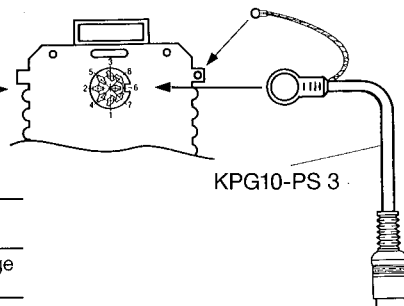
Haltebügel für
Winkelstecker

Retaining clip for
angular plug

Ressort de blocage
du connecteur

Staffa per spina
a gomito

Clip de sujeción
del conector angular



**0...10V \triangle 0...255 (PS 3)
0...10V \triangle 0...1023 (PS 306)**

Die analogen Eingangsgrößen aller 4 Eingänge liegen unabhängig von der Schalterstellung 1 und 2 an der PS... an. Nur der vorgewählte Wert wird auf dem Display angezeigt.

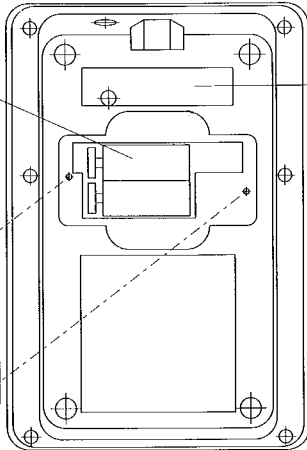
The analog input values of all 4 inputs are connected to the PS... independent of the switch position 1 and 2. Only the preselected value is displayed.

Les valeurs analogiques présentes aux 4 entrées du PS... sont indépendantes de la position des sélecteurs 1 et 2. Seule la valeur prédéfinie s'affiche.

Le variabili analogiche dei 4 ingressi non dipendono dalle posizioni degli switch 1 e 2 sul PS... Viene visualizzato solo il valore selezionato.

Los valores analógicos de las 4 entradas del PS... son independientes de la posición 1 y 2 del selector. Solamente se visualiza el valor preseleccionado.

- Batterien
- Batteries
- Piles
- Batterie
- Pilas



MOELLER *Klöckner*
SIM 2 – PS 3 – PS 306 XXXX
2 Batterien 9V, Type 6 F 22