

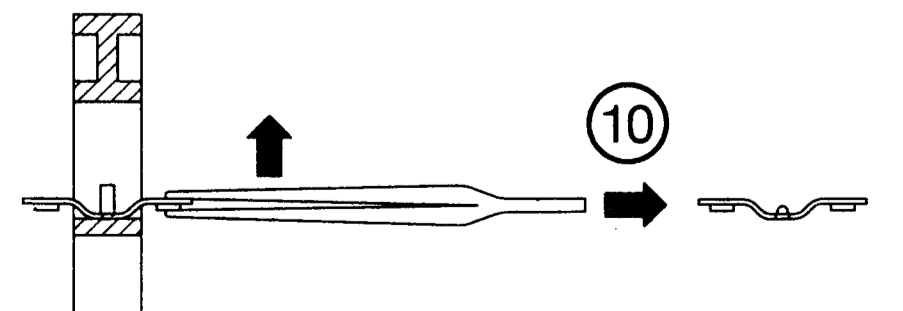
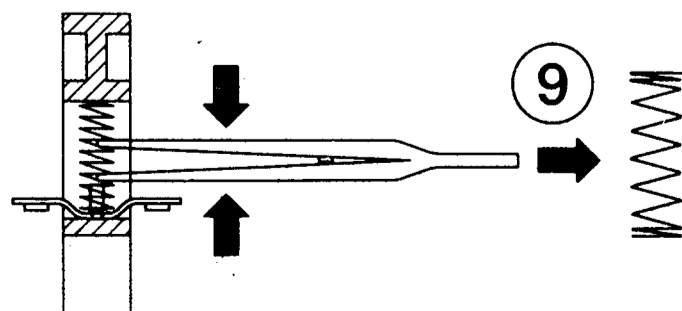
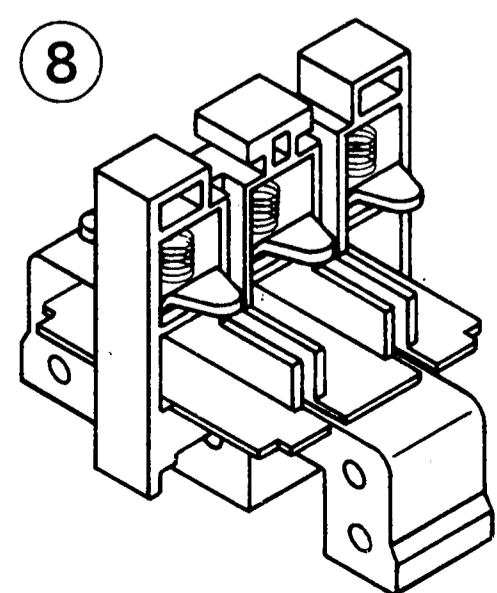
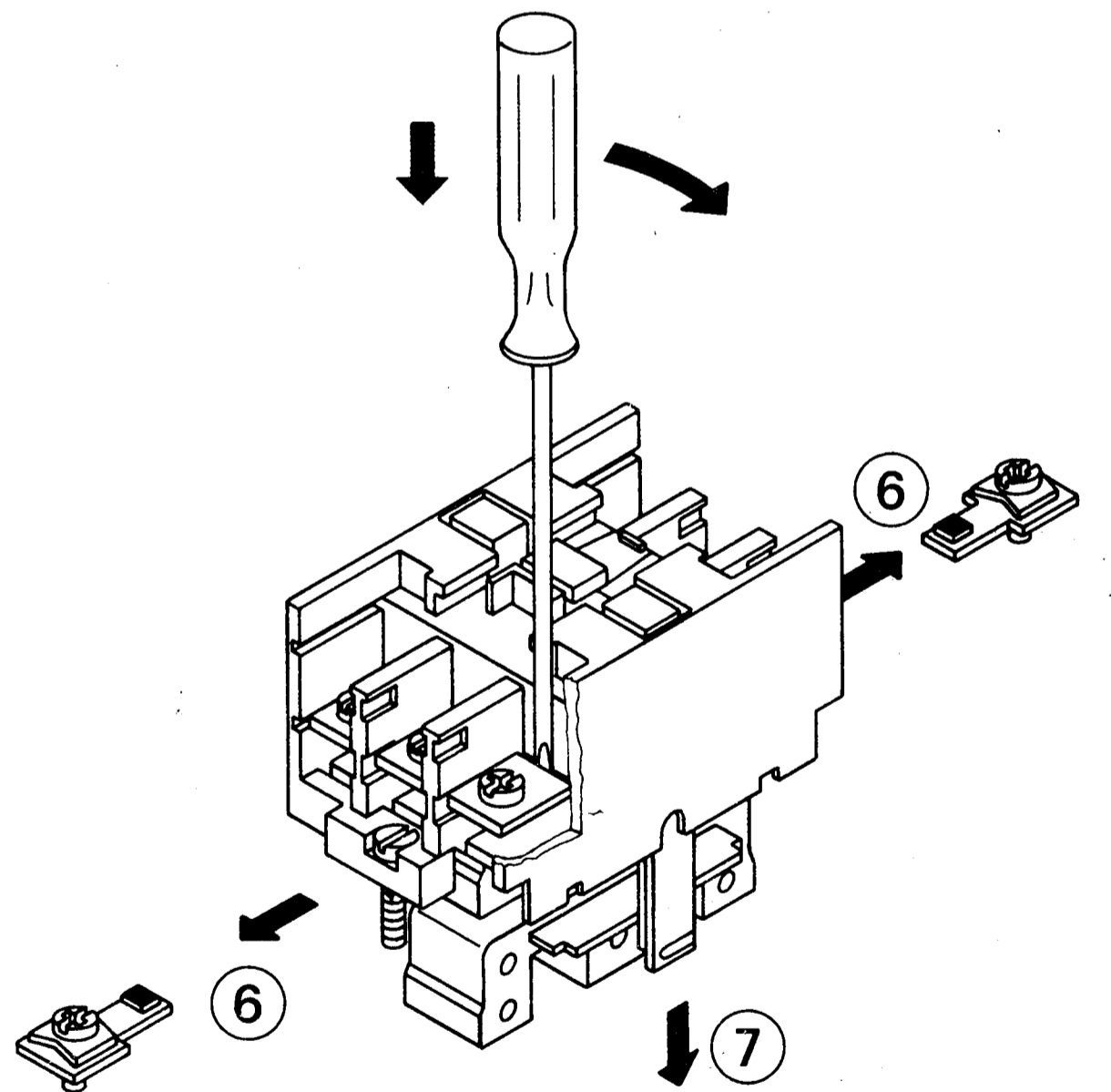
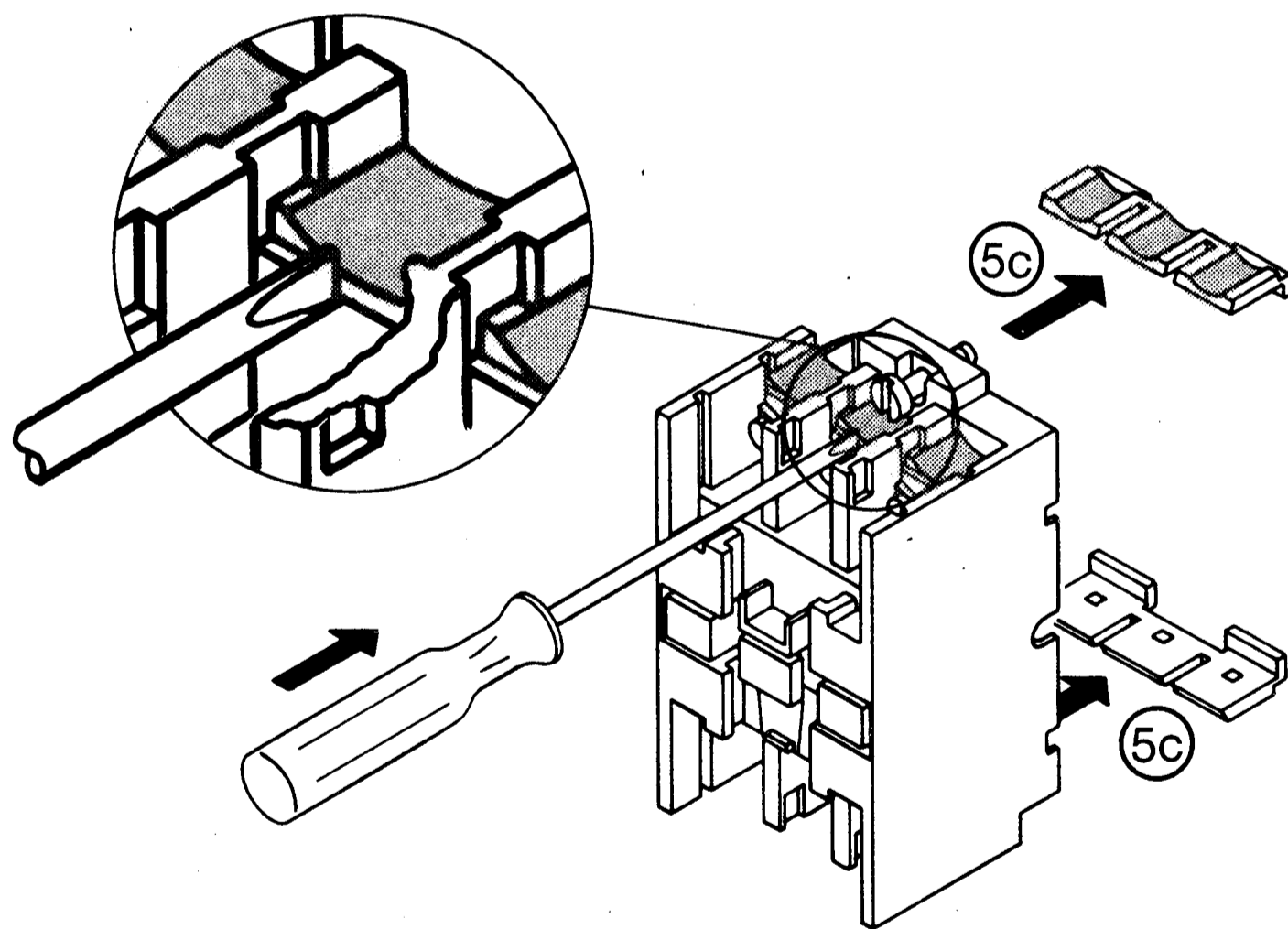
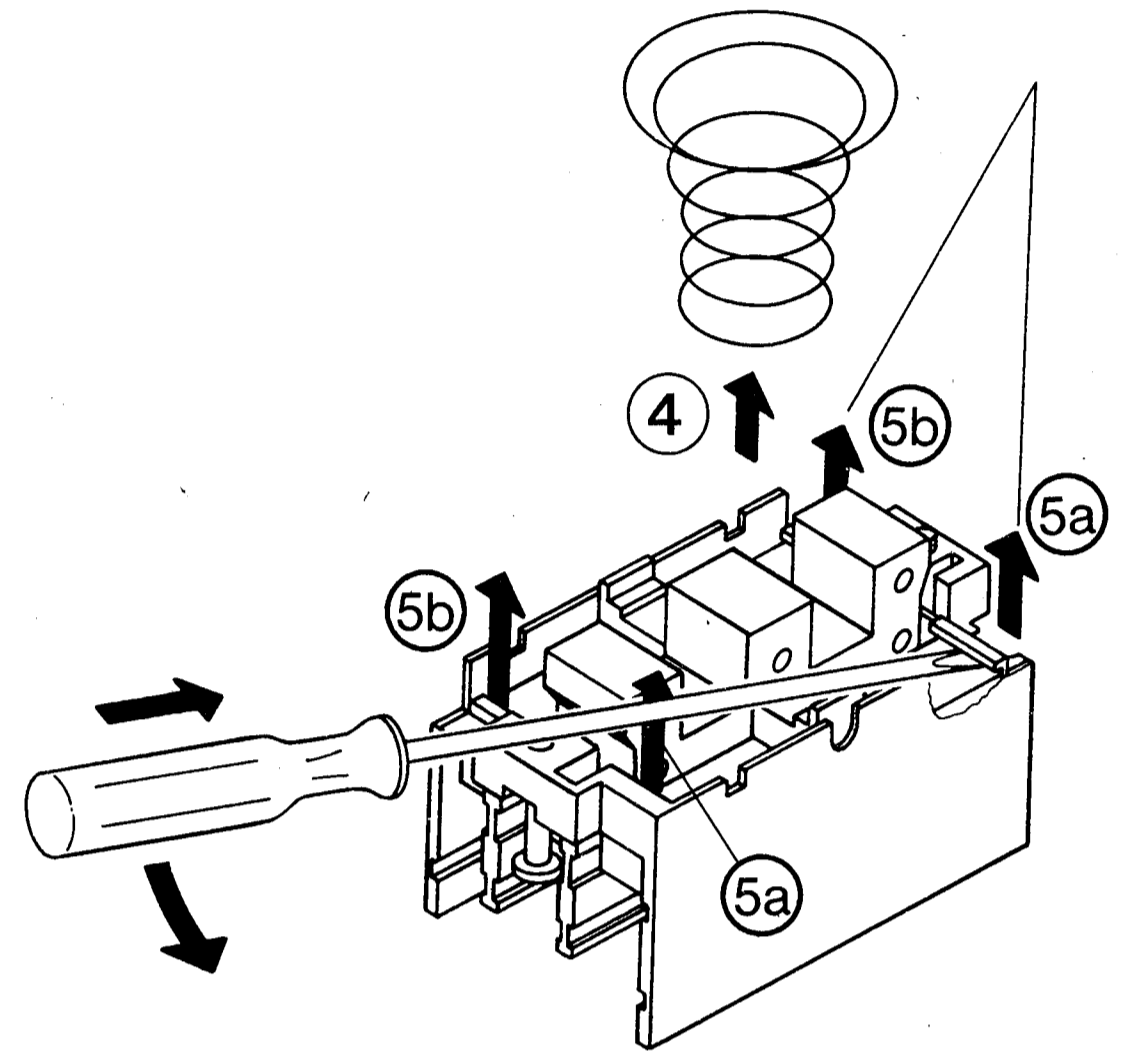
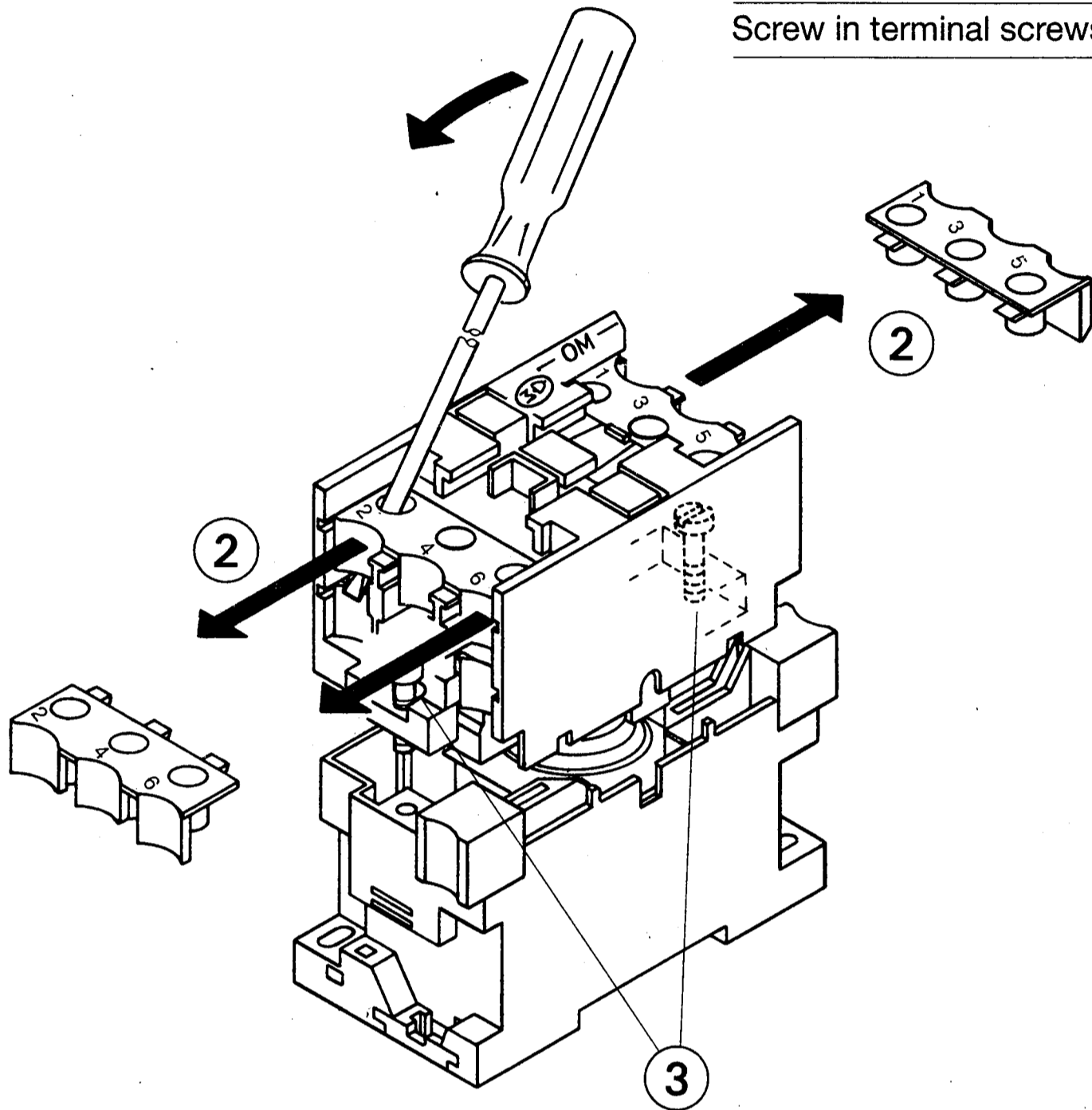
## Schaltstückwechsel CT-DIL 0(A)M(-G) Contact replacement

2/87 AWA 21-788

### Demontage Dismantling

Liften  
Raise

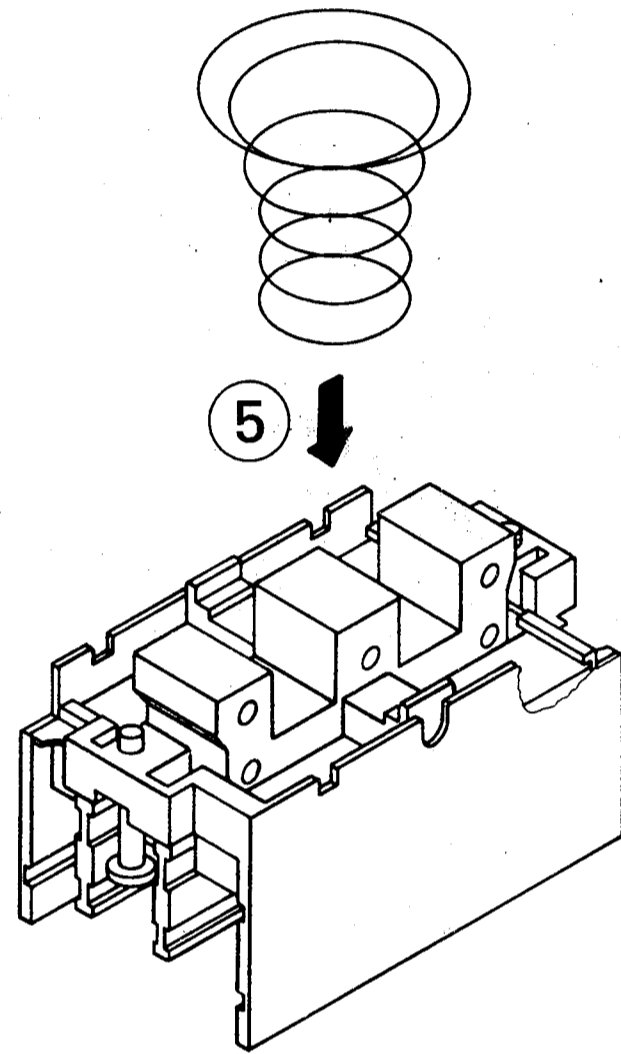
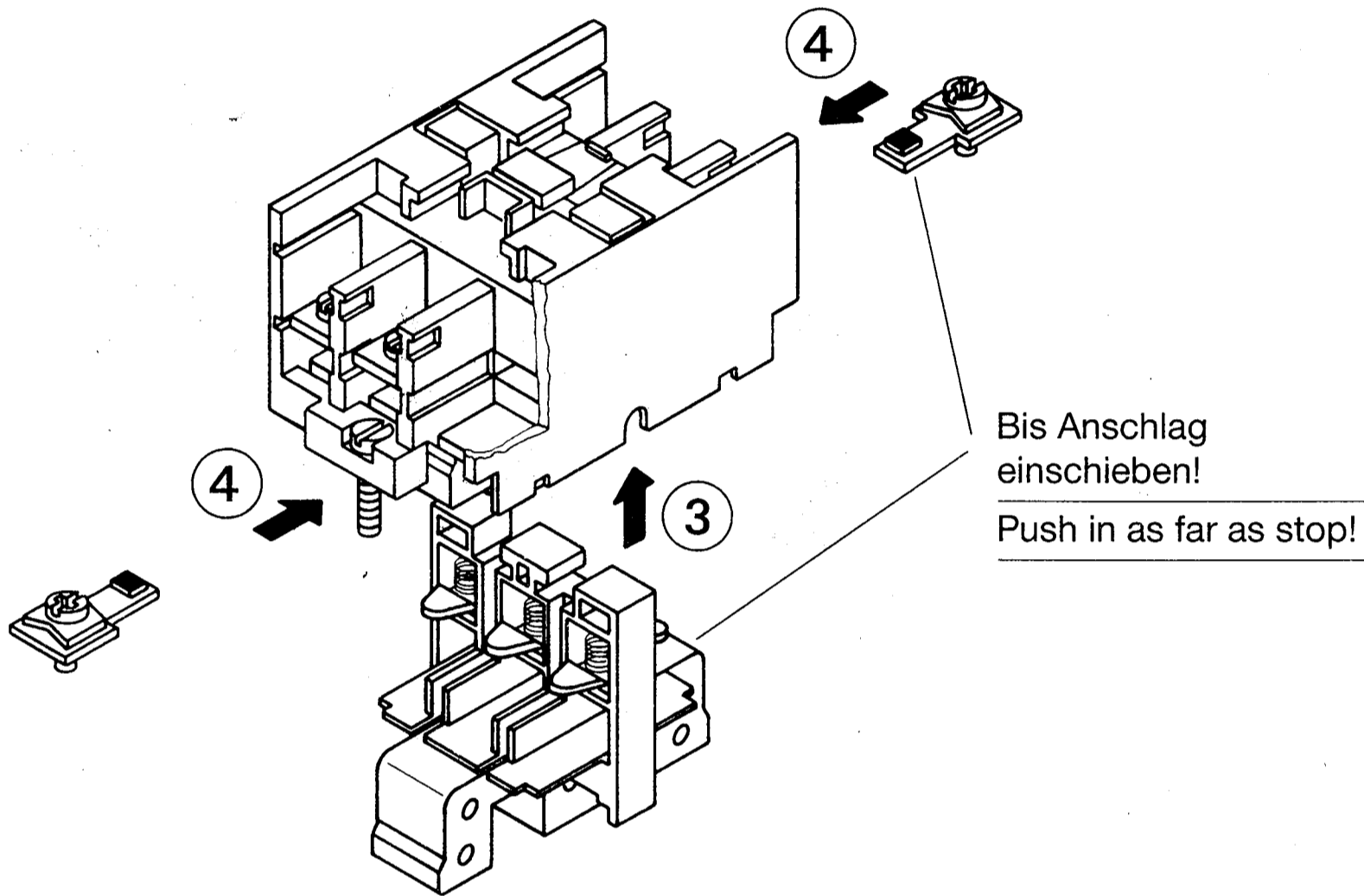
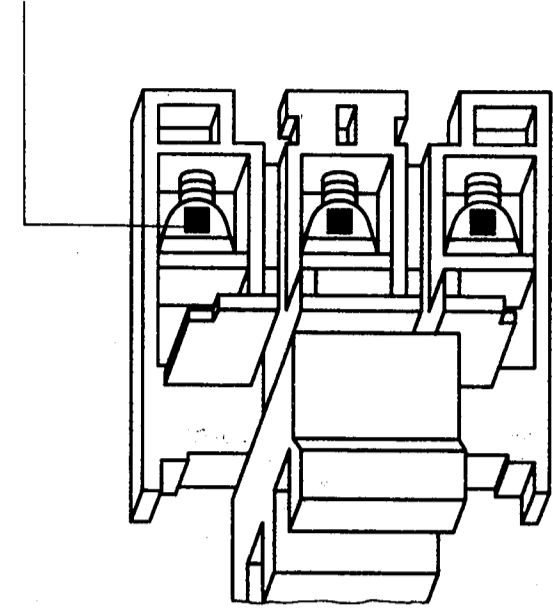
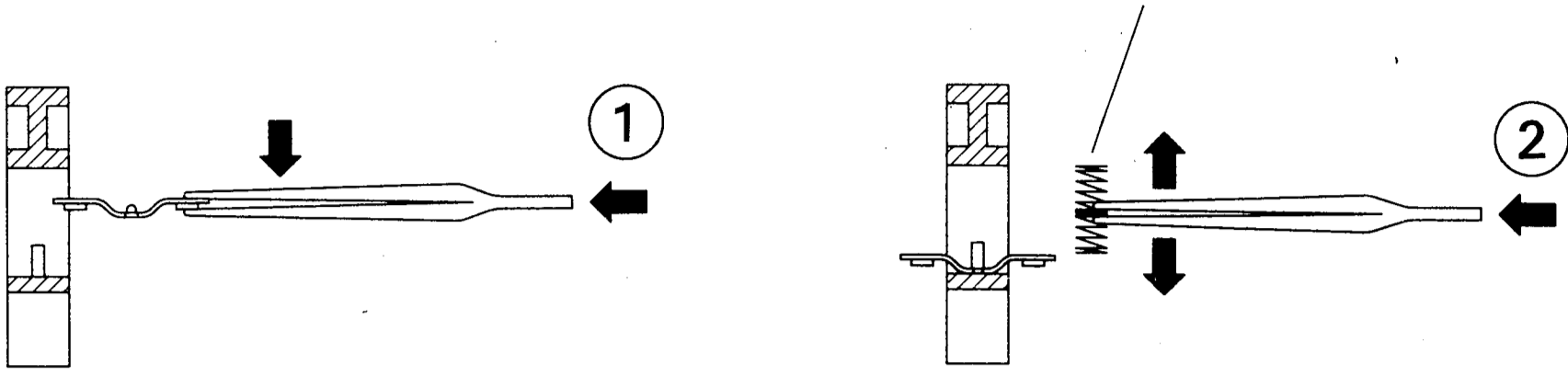
- ① Anschlußschrauben bis Anschlag runterdrehen!  
Screw in terminal screws to stop!



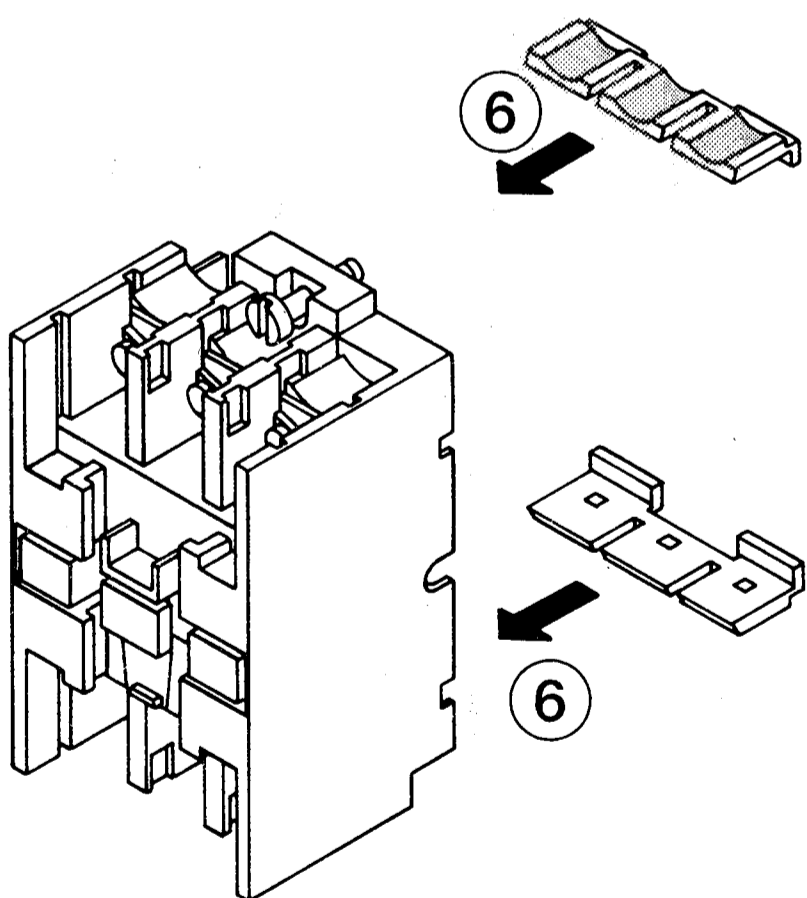
**Montage**  
**Assembly**

Feder sichern!  
Secure springs!

Achtung! Lage des Kontakt-  
materials beachten!  
Caution! Note position of contact material!



Achtung! Lage der  
Beschriftung beachten!  
Caution! Note position of inscription!



9  
Funktion prüfen!  
Check operation!

