



**Transport von Schaltanlagen; Wandverteiler ID-CI, am Boden abgestützt**  
**Transport of switchboards; wall mounting floor supported ID-CI distribution board**  
**Transport des équipements électriques; tableau mural ID-CI, étançonné au sol**

# Kippgefahr

besteht während und nach der Demontage der Palette

# Danger

exists that the switchboard can topple during and after removal of transport means

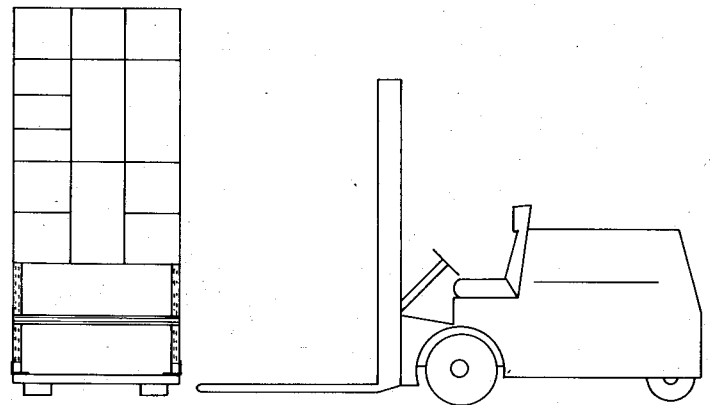
# Danger

l'armoire peut se renverser pendant et après le démontage de la palette

## Senkrecht stehend transportieren

## Transport vertically

## Transport vertical



### Abschieben der Anlage von der Transportpalette

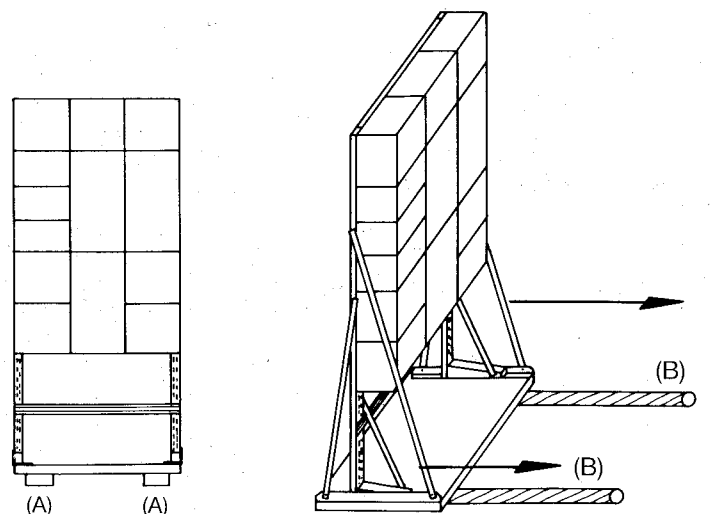
- 1.) Holzklötze (A) entfernen.
- 2.) Anlage über Stahlrohr oder Holzbalken mit Stahlblechauflage (B) abschieben.

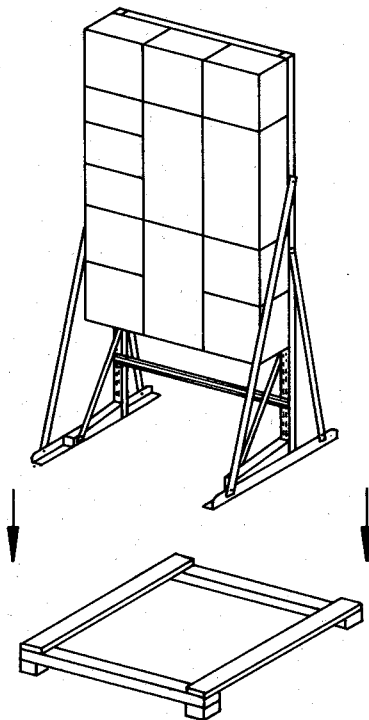
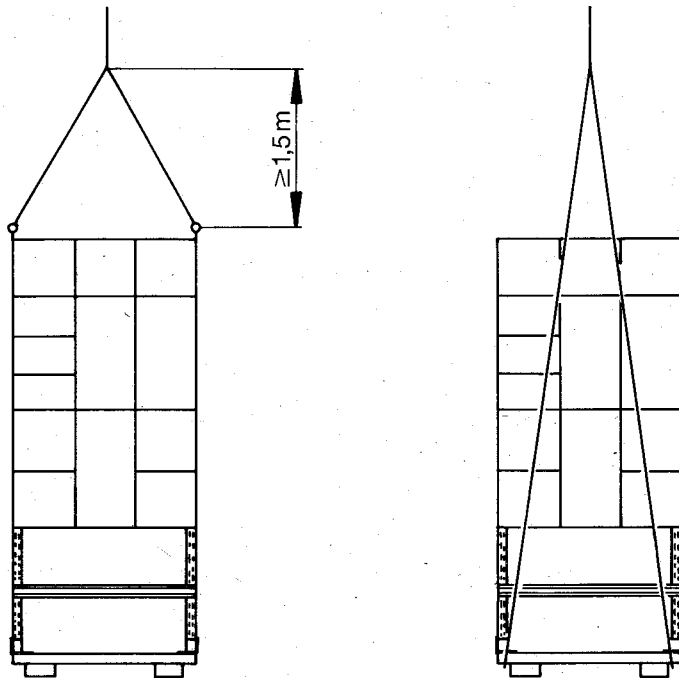
### Unloading of the board from the transport palet

- 1.) Remove wooden blocks (A)
- 2.) Unloading of the board by sliding it over steel tube or sheet steel coated wooden beam (B).

### Retrait de la palette

- 1.) Oter les cales en bois (A)
- 2.) Retirer l'équipement par tube métallique ou poutre en bois avec support métallique (B)





**Vorsicht**  
**Caution**  
**Attention**

