



SH 0635/3

und Sammelschienenanreihung
and connection of busbar
Montage des supports pour
éclissage des jeux de barres

250...400 A; 5pol; CI 43
250...400 A; 3pol; CI 43
630 A; 3pol; CI 43

10/89 AWA 461-753

Die Lage der Sammelschienen (Höhenstaffelung) ist in den Schaltungsunterlagen festzulegen.

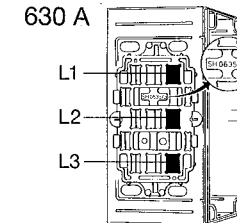
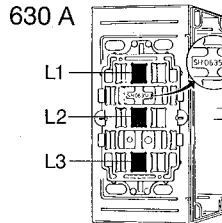
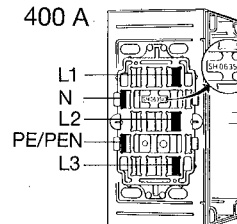
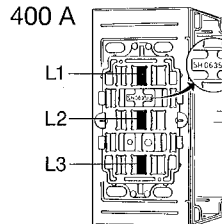
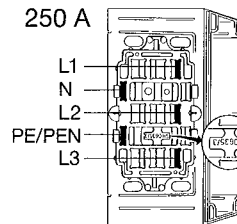
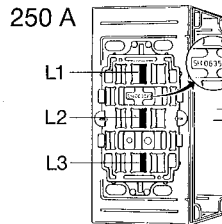
An illustration of the busbar arrangement should appear in the wiring diagram.

Afin de faciliter les extensions, la position choisie des supports de jeux de barres doit être indiquée dans le dossier.

Phasenfolge
(Vorzug)

Phase sequence
(preferred)

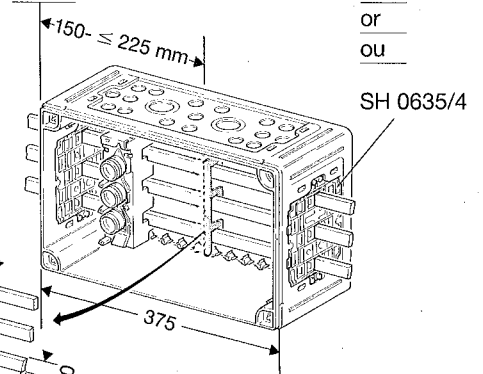
Ordre préférentiel
des phases



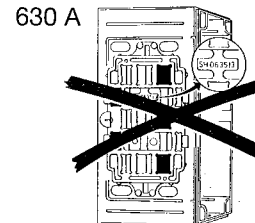
RS...-3 auf CU 20 x 5

on
sur

SH 0635/3
oder
or
ou

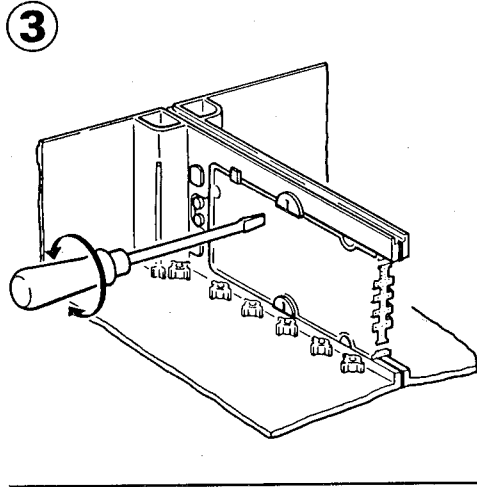
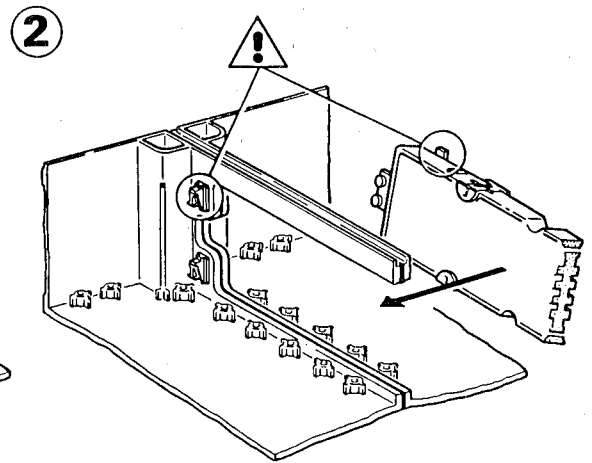
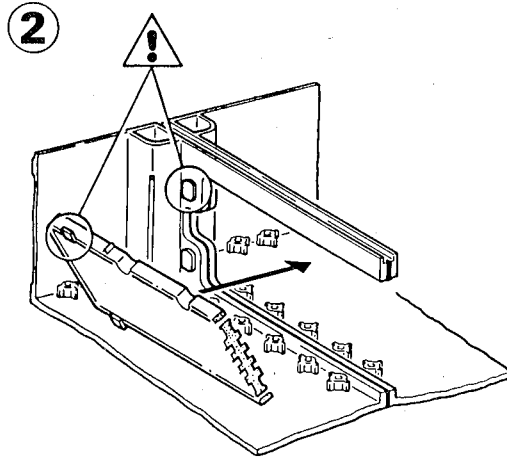
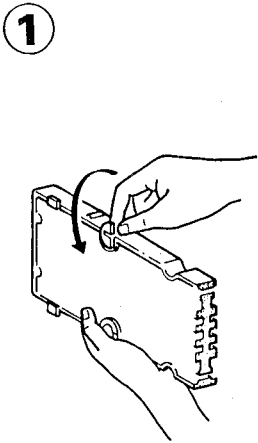


BT-SVCU 20 x 5



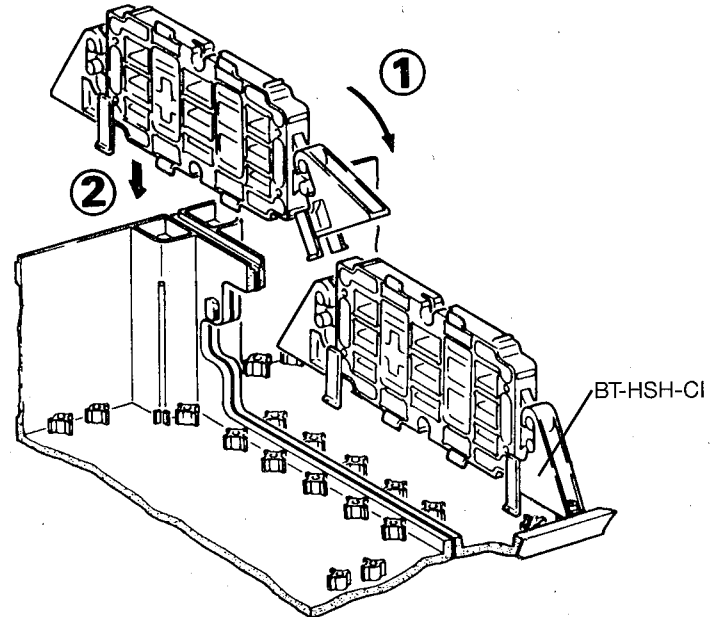
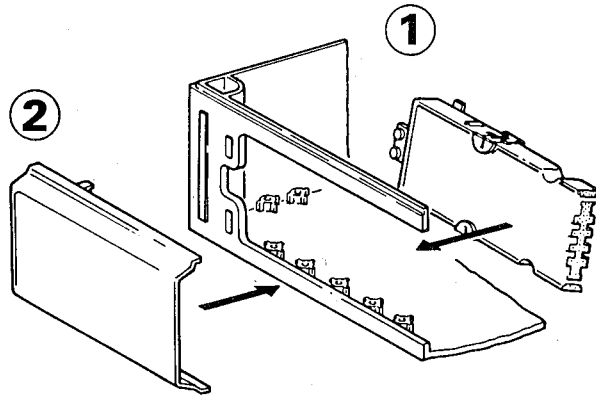
auf Sammelschienen aufbaubare Geräte:
devices which can be mounted on busbars:
appareils qui peuvent être montés sur jeux
de barres:

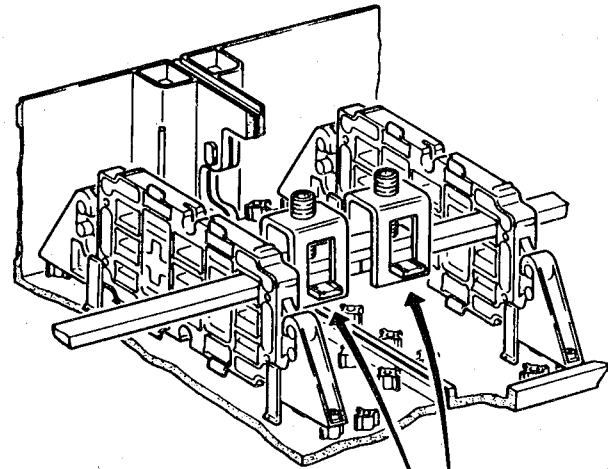
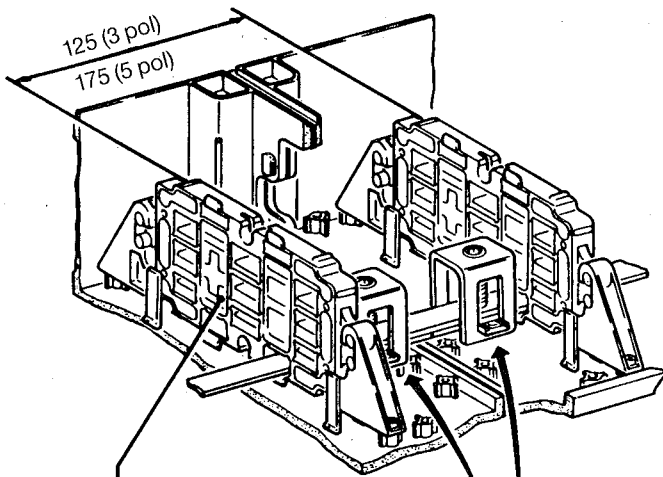
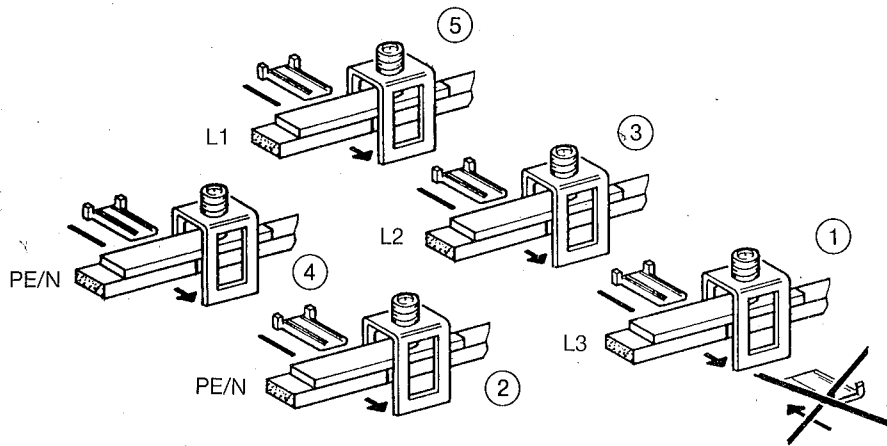
RS...-3
GSTA 00-.../AU
GSTA 00-.../A0



Sammelschienenanreihung
Connection of busbar
Liaison des jeux de barres

250....400 A; 5 pol; CI 43
 250....400 A; 3 pol; CI 43

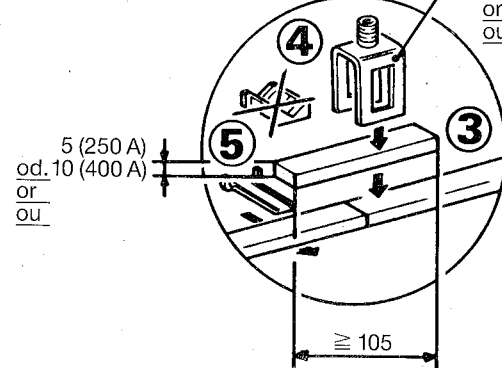
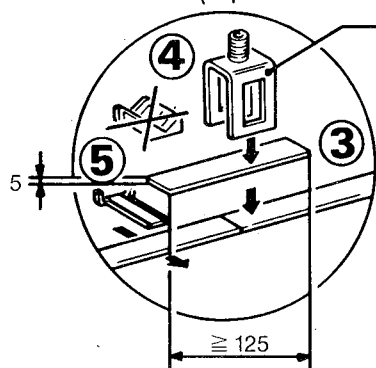




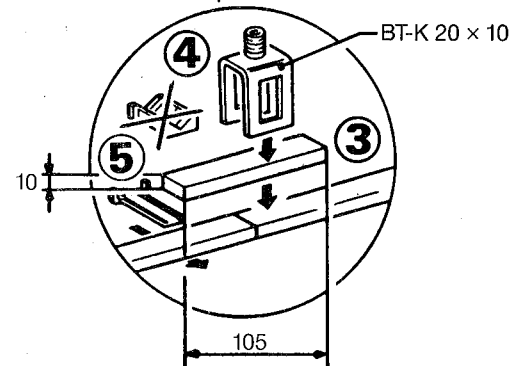
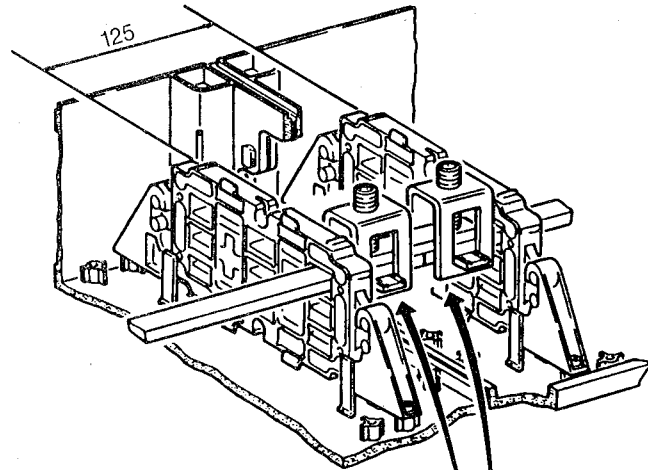
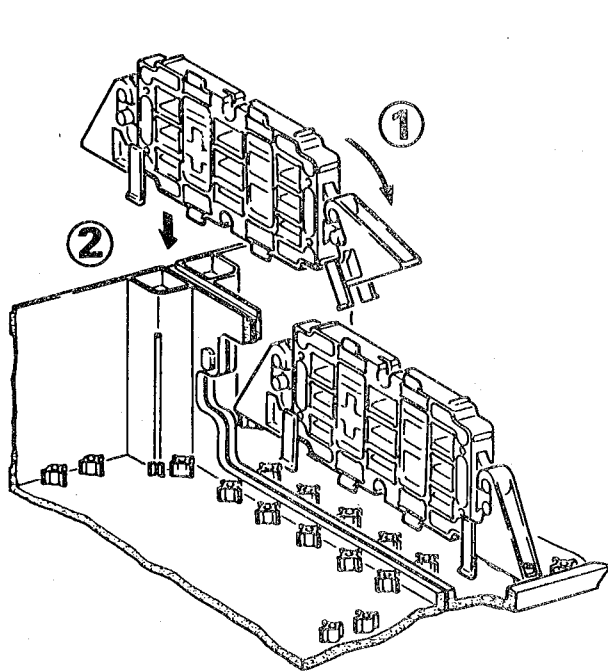
SH 0635/3

BT-K 20 x 5

BT-K 20 x 5
od. BT-K 20 x 10
or
ou



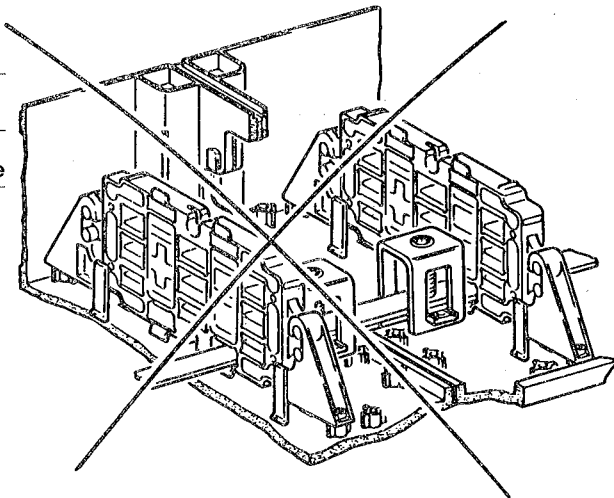
630 A; 3 pol; CI 43



630 A; 5 pol
nicht möglich

630 A; 5 pol
not possible

630 A; 5 pol
n'est pas possible



For Klockner Moeller Sales and Support call KMparts.com (866) 595-9616