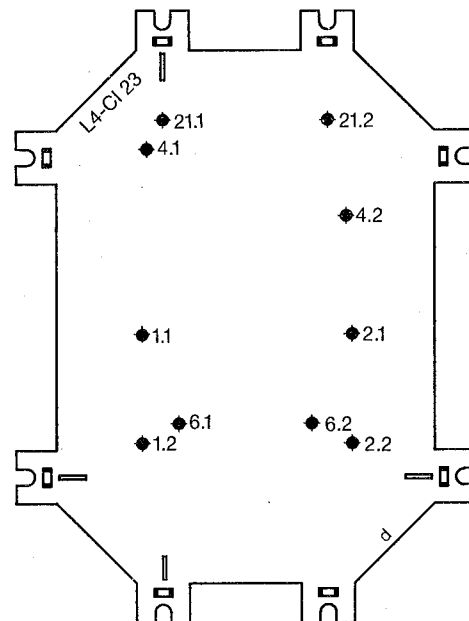




L4-CI 23

2/89 AWA 461-745

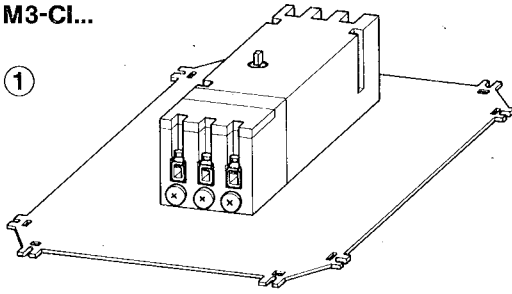
Gerät, Loch-Nr. und Schraubengröße des Gerätes (M...x...); Kopfform DIN 7985; Federscheibe DIN 137 A				
Devices, hole no. and size of the screws for the devices (M...x...); screwhead shape DIN 7985; spring washer DIN 137 A				
Appareils, no. des trous et taille des vis pour les appareils (M...x...); forme de tête DIN 7985; rondelle élastique DIN 137 A				
Typ	S 27	Hutschiene für P1 top hat rail for P1 profilé chapeau pour P1	S 33	P 3
	M4 x 15	M4 x 8	M4 x 15	M4 x 8
TS 13(23)-25/I 23 E/(SVB)	1,2	21		
TS 13-63/I 23 E/(SVB)			6	4



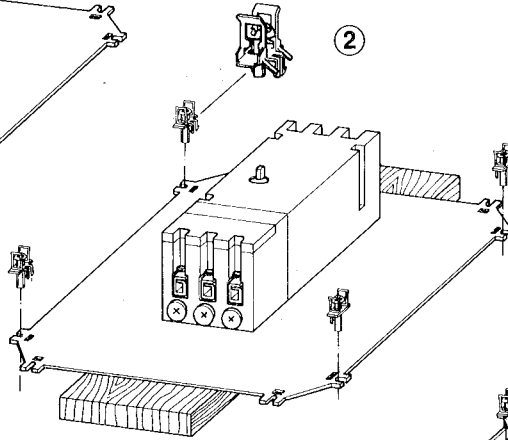
Kernlochdurchmesser für
metrisches Gewinde DIN 13

M3-CI...

①



②



③

