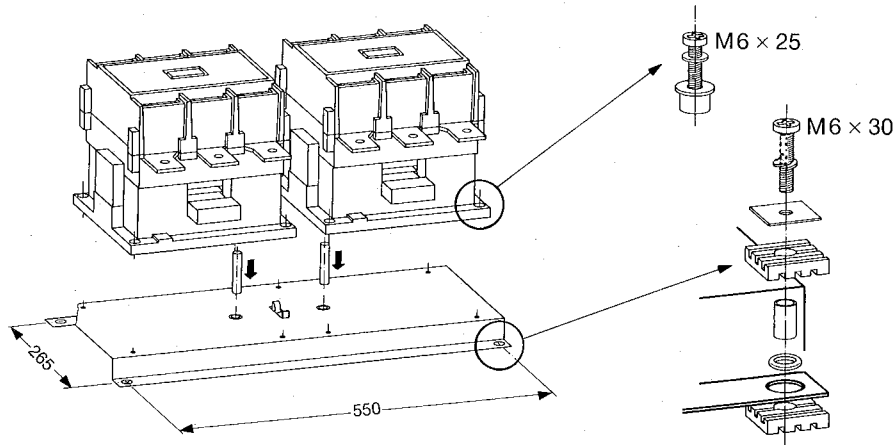




9/87 AWA 21-730

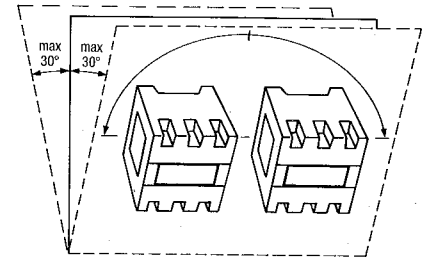
V-DIL 13



Einbaulage:

Mounting position:

Position au montage:



Nach Montage Funktion prüfen!

After mounting need of function test!

Après montage test de fonction!