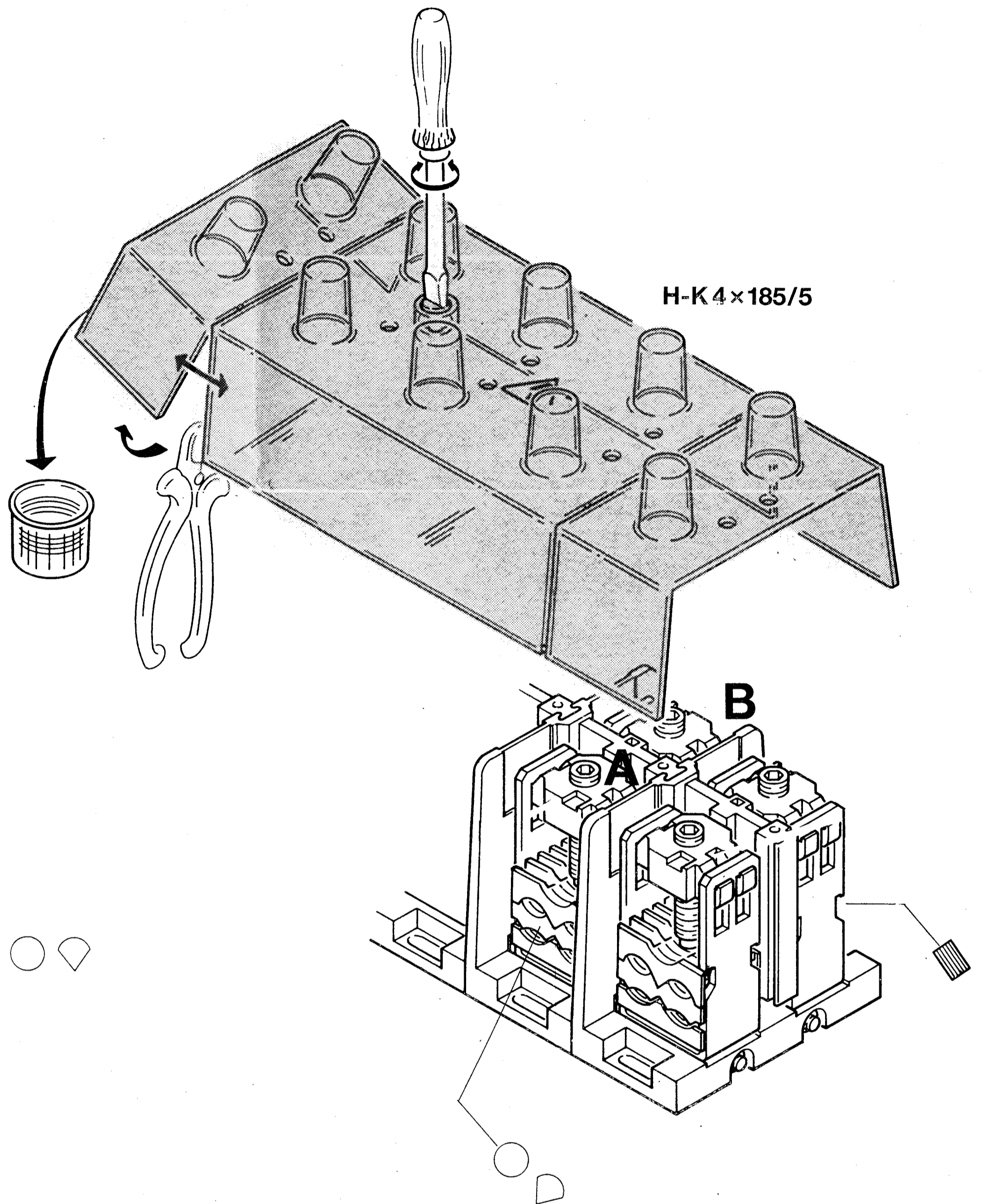
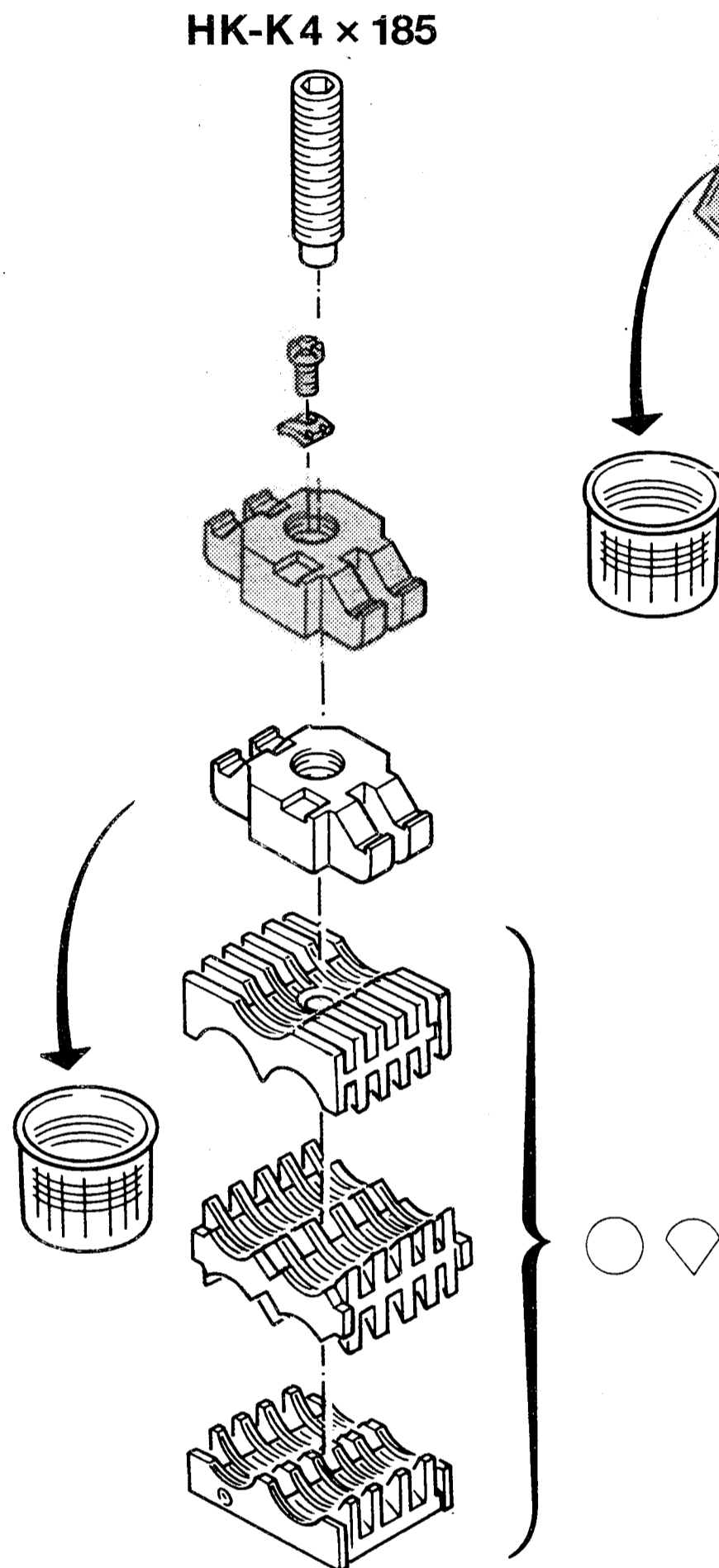


HK-K 4×185
H -K 4×185/5
D -K 4×185

10/92 AWA 34-693

A



B

