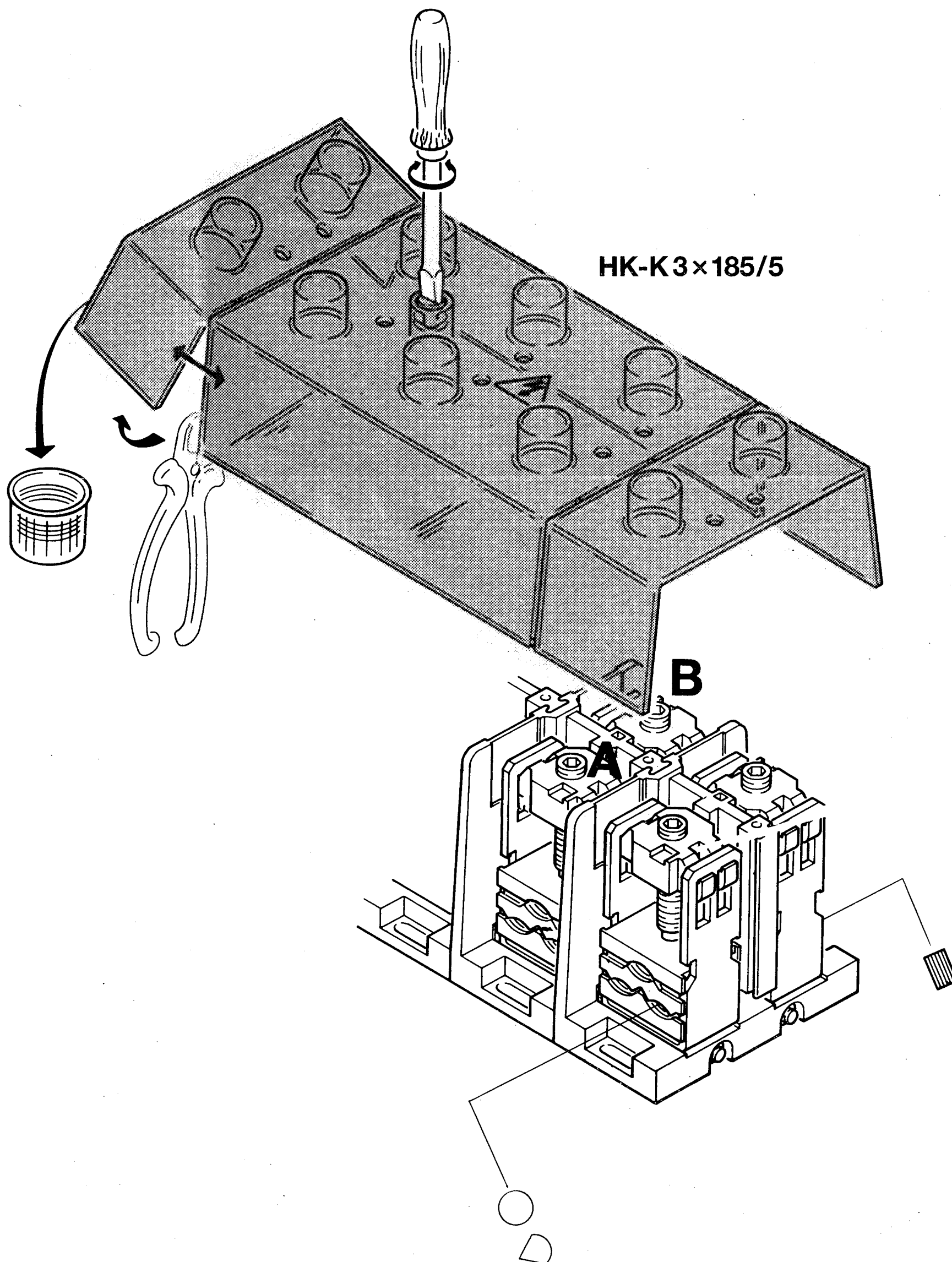
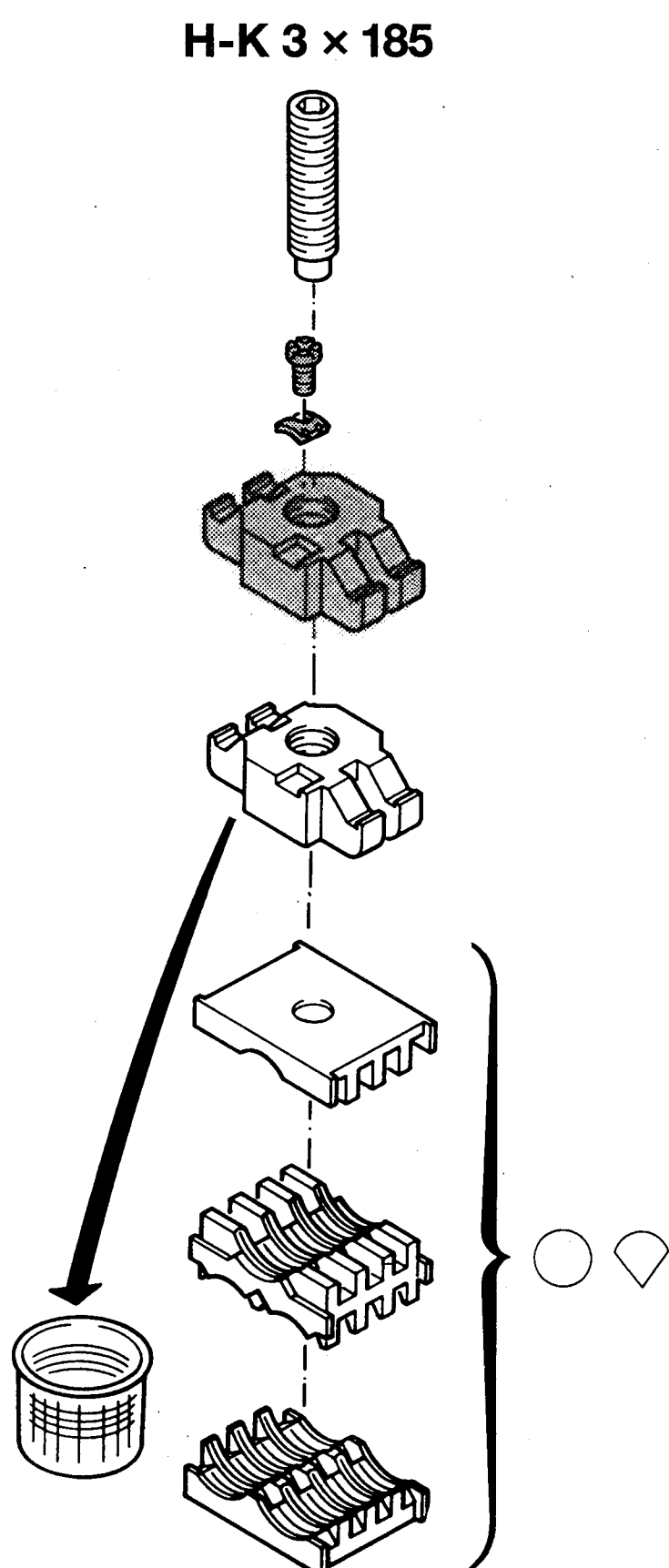


10/92 AWA 34-691

HK-K 3×185
H -K 3×185/5
D -K 3×185

A



B

