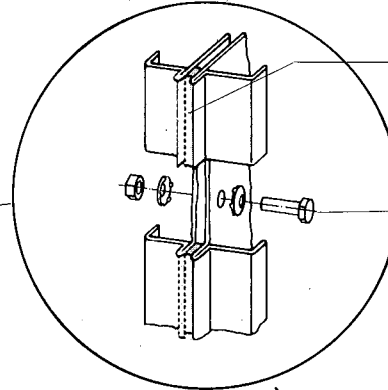
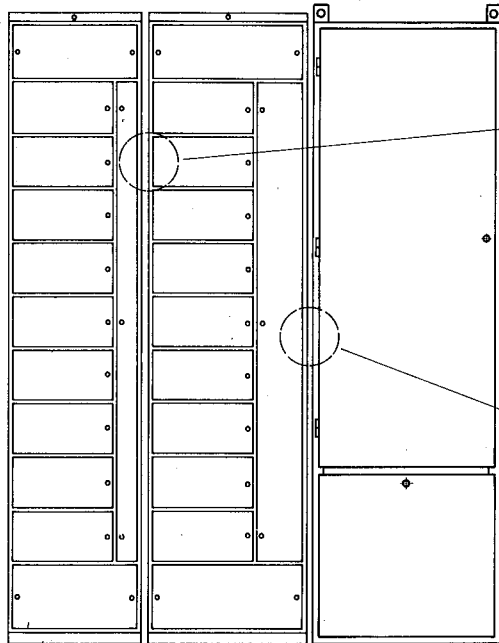




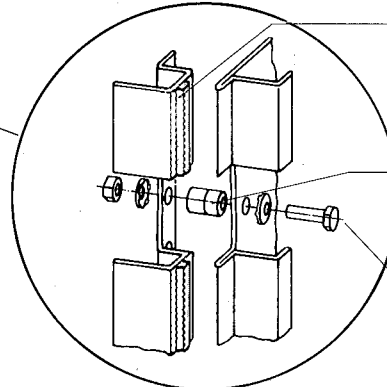
S 38(50)...+ M 38(50)...+ W 38(50)...+ MCC...234(5)

AWA 463-650 (5/84)



Dichtungsband
Gasket strip
Joint d'étanchéité

M 8 x 20



Dichtungsband
Gasket strip
Joint d'étanchéité

Distanzstücke
Spacers
Entretoise

M 6 x 30