



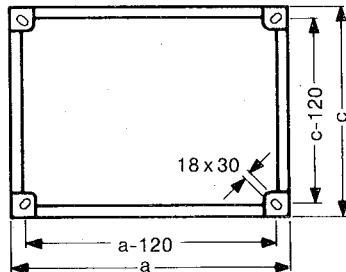
2/90 AWA 462-635

Bodenansicht ZST

View of bottom plate

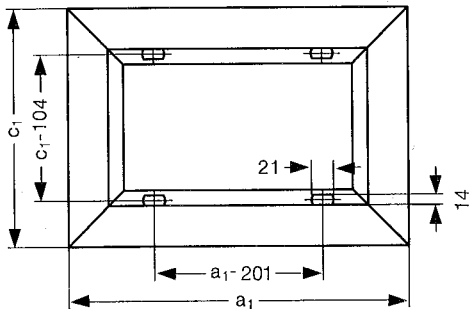
Fixation au sol ZST

ZST



a mm	c mm
600	500
800	650
1000	
1200	

SS (1)-ZST



a_1 mm	c_1 mm
601	501
801	651
1001	
1201	