

## MR 25-L

Einbau in GG  
„Einschwenkbar S“

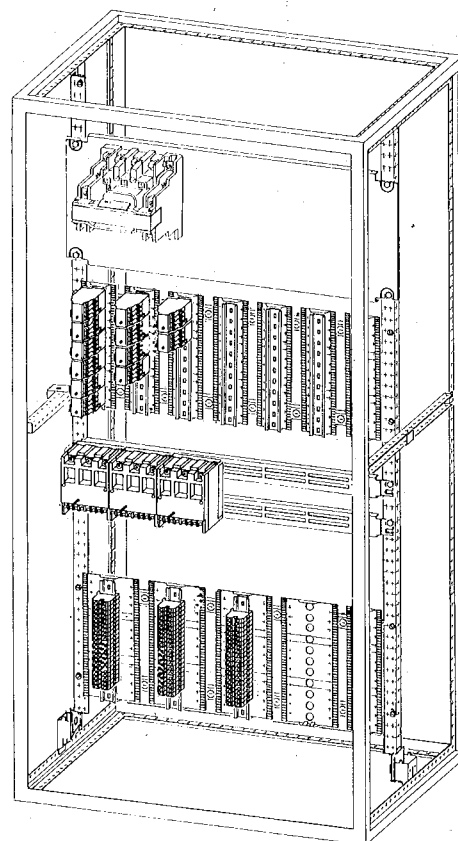
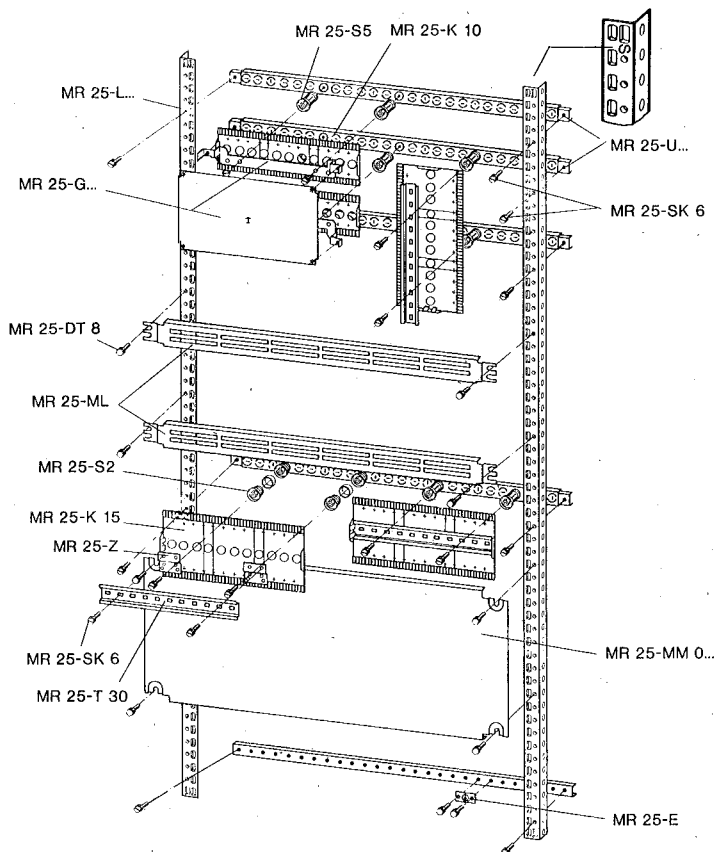
„S“ type assembly;  
semi-permanent  
fitting in GG

Montage en GG;  
version amovible S

**Systemteile**

**System  
components**

**Éléments du  
système**



Einbau in GG  
„Festeinbau F“

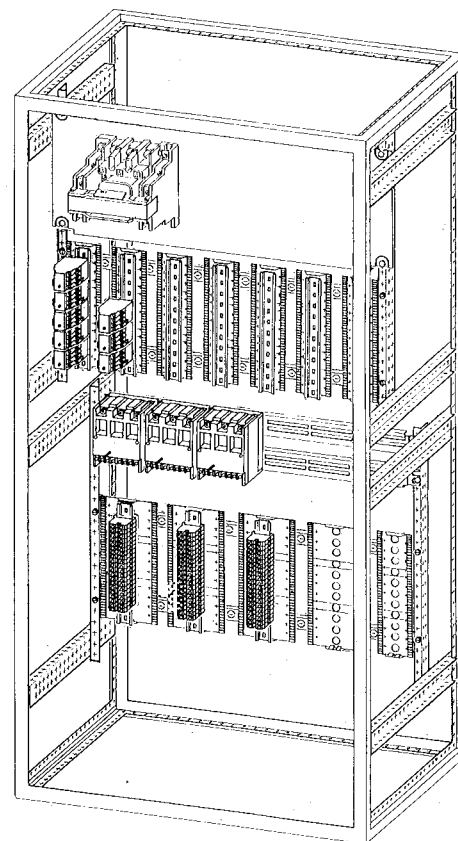
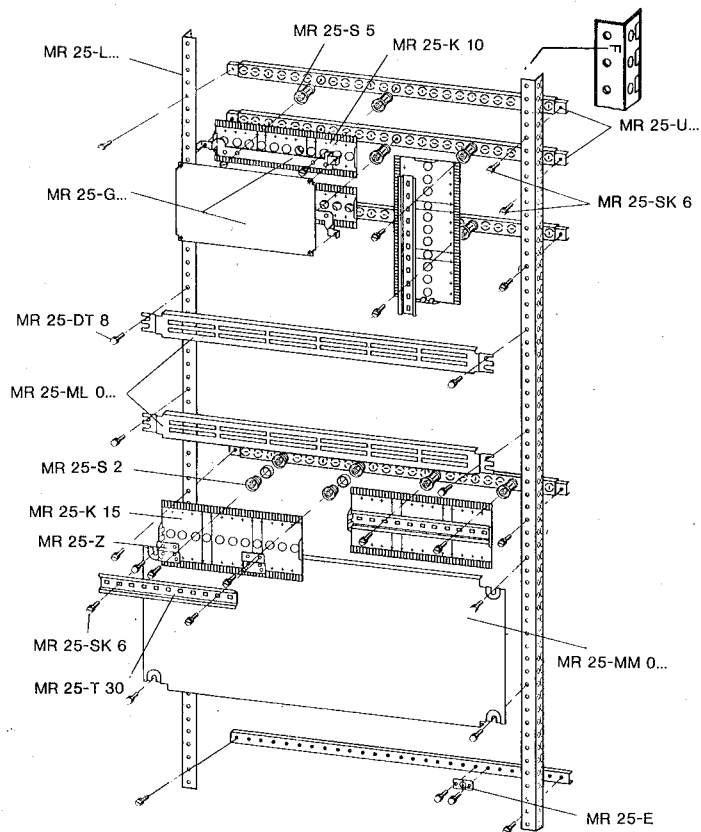
„F“ type assembly;  
permanent fitting  
in GG

Montage en GG;  
version fixe F

**Systemteile**

**System  
components**

**Éléments du  
système**



**Diese Teile können Sie in jedem Technischen Außenbüro der Firma Klöckner-Moeller bestellen.  
These components can be ordered on any Klockner-Moeller branch.  
Ces pièces peuvent être commandées à n'importe quelle agence de la société Klöckner-Moeller.**

Firma:  
Company:  
Société:

Besteller:  
Ordered by:  
Client:

Ort:  
Town:  
Adresse:

für Auftrag:  
for Order No.  
pour commande:

Straße:  
Street or Road:

Datum:  
Date:  
Date:

Versandvorschriften:  
Despatch instructions:  
Prescriptions concernant  
l'expédition:

Bemerkungen:  
Notes:  
Observations:

Technische Daten und Preise in der Liste 43 „Elektrische Steuerungen“  
Technical data and prices will be found in List 43: "Electrical Control Panels".  
Caractéristiques techniques et prix figurent dans le Catalogue 43 „Equipements automatiques“.

MR 25 = Schnellmontage und Verdrahtungssystem  
MR 25 = Rapid mounting and wiring system  
MR 25 = Système de montage et de câblage rapide

Aufbaumaterial  
Material required  
Matériel de montage

Liefer- einheit Std. Pack Unité de livraison	Stck. Quantity Quantité	Type Référence	DM F	Liefer- einheit Std. Pack Unité de livraison	Stck. Quantity Quantité	Type Référence	DM F	Liefer- einheit Std. Pack Unité de livraison	Stck. Quantity Quantité	Type Référence	DM F	Liefer- einheit Std. Pack Unité de livraison	Stck. Quantity Quantité	Type Référence	DM F
10		A		4		L 12 W		1		MMO 84		50		MLK 6	
5		B-GK		4		L 12 A		1		MMO 85		100		S 2	
1		B-GG		4		L 14 A		1		MMO 88		100		S 5	
50		DT 8		4		L 16 A		1		MMO 810		400		SK 6	
50		DT 6		4		L 18 A		1		MMO 101		20		T 20	
10		E		4		L 20 A		1		MMO 102		50		T 30	
4		G 20 L		4		L 22 A		1		MMO 103		10		T 30/C	
4		G 25 L		1		MMO 41		1		MMO 104		8		U 4	
4		G 30 L		1		MMO 42		1		MMO 105		8		U 6	
4		G 20		1		MMO 43		1		MMO 108		8		U 8	
4		G 25		1		MMO 44		1		MMO 1010		8		U 10	
4		G 30		1		MMO 45		1		MMO 121		8		U 12	
10		G 10/C		1		MMO 48		1		MMO 122		8		U 20 X	
25		I 2		1		MMO 410		1		MMO 123		10		Z	
25		I 5		1		MMO 61		1		MMO 124					
8		I 12		1		MMO 62		1		MMO 125					
40		K 10		1		MMO 63		1		MMO 128					
25		K 12,5		1		MMO 64		1		MMO 1210					
25		K 15		1		MMO 65		4		MLO 6					
4		L 4 W		1		MMO 68		4		MLO 8					
4		L 5 W		1		MMO 610		4		MLO 10					
4		L 6 W		1		MMO 81		4		MLO 12					
4		L 8 W		1		MMO 82		50		MLK 4					
4		L 10 W		1		MMO 83		50		MLK 5					

Auftragsunterlage MR 25; Projektierungsunterlage GG  
Ordering document MR 25; planning document GG  
Documentation de commande MR 25; documentation de planning GG

Klebeetiketten KE  
Adhesive labels KE  
Etiquettes autocollantes KE

Bezeichnung Description Désignation	Liefereinheit Std. Pack Unité de livraison	Stck. Quantity Quantité	Type Référence
AU-MR 25	25 Blatt		FO 6
PU-GG	25 Blatt		FO 7

Bezeichnung Description Désignation	Liefereinheit Std. Pack Unité de livraison	Stck. Quantity Quantité	Type Référence
-K 10	10		KE 05
-K 12,5	10		KE 06
-K 15	10		KE 07
-K 20	10		KE 08
-K 20, 25, 30	10		KE 09
-MMO..., MLO...	10		KE 10