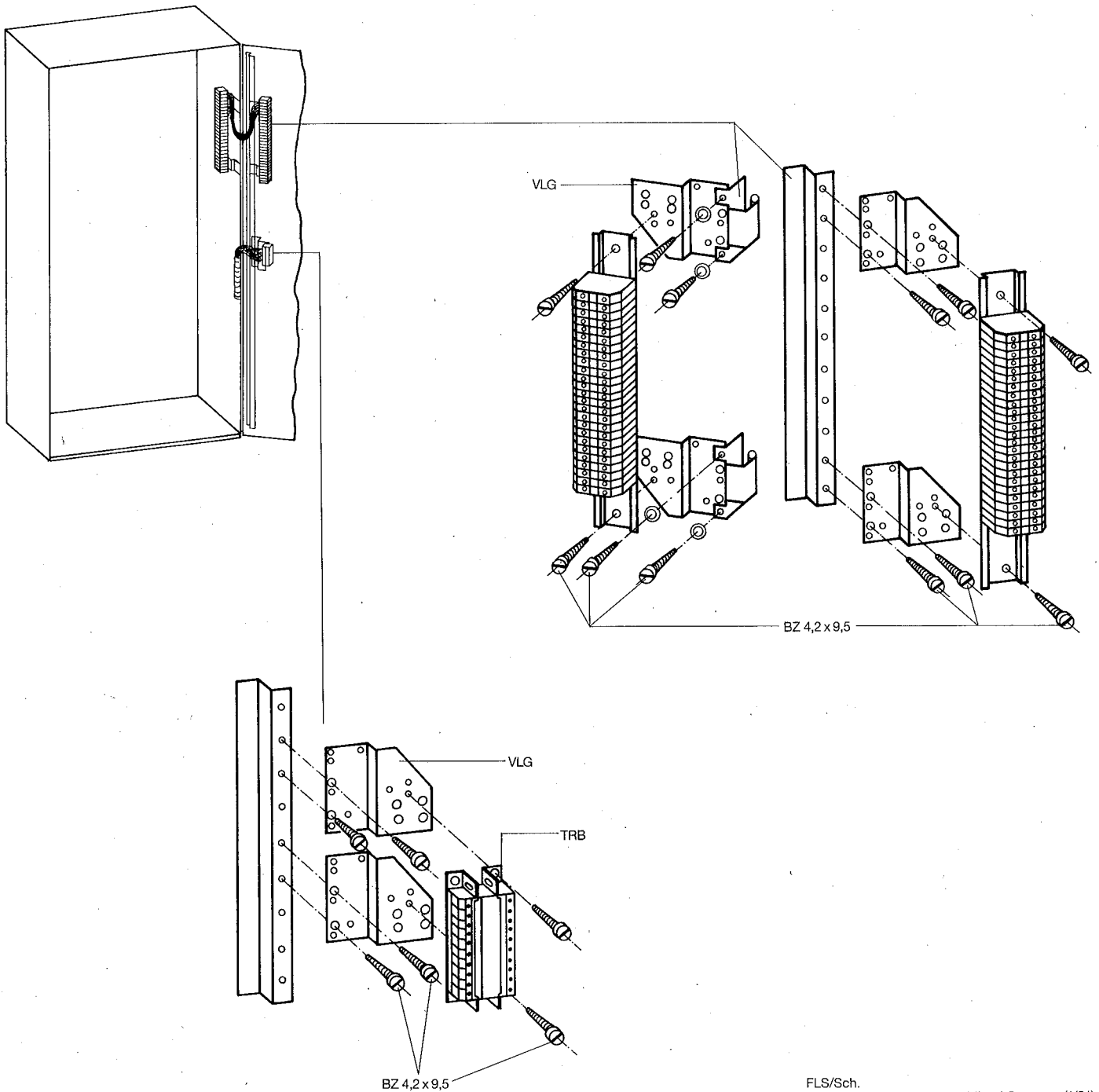




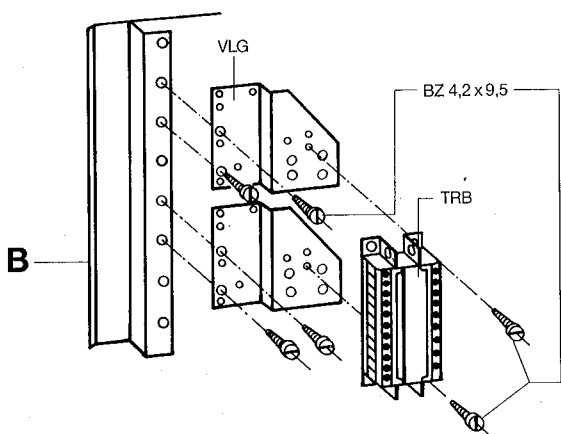
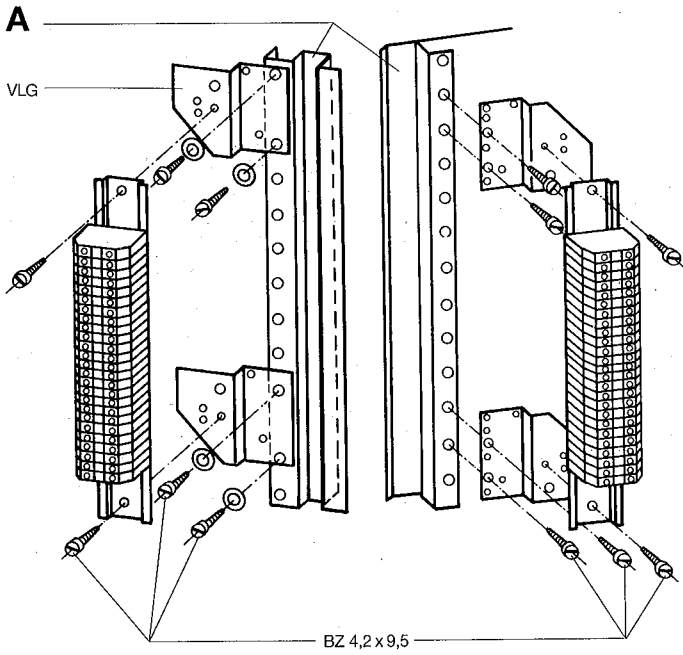
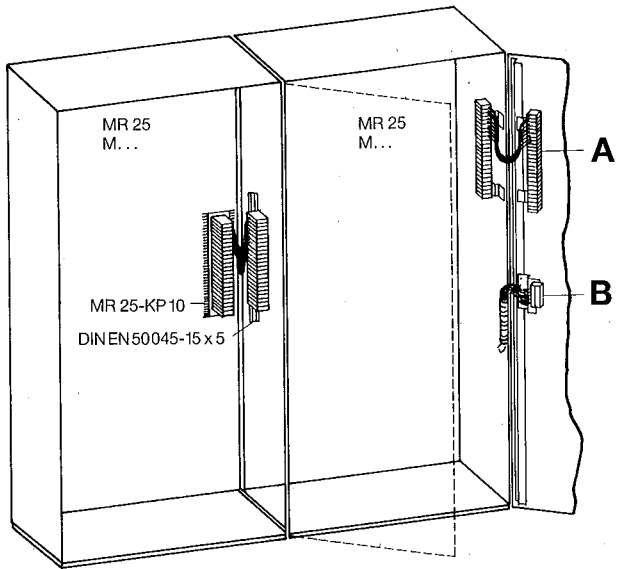
12/90 AWA 32-595

## VLG LCF W 18

VLG → GK



VLG → GU



LCF W 18 → VLG → GU

