

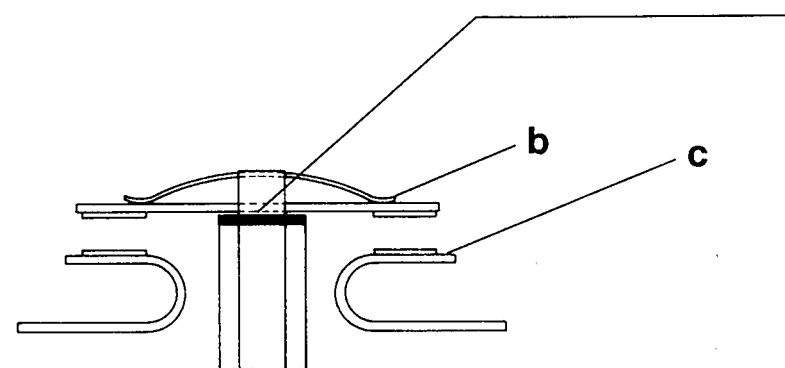
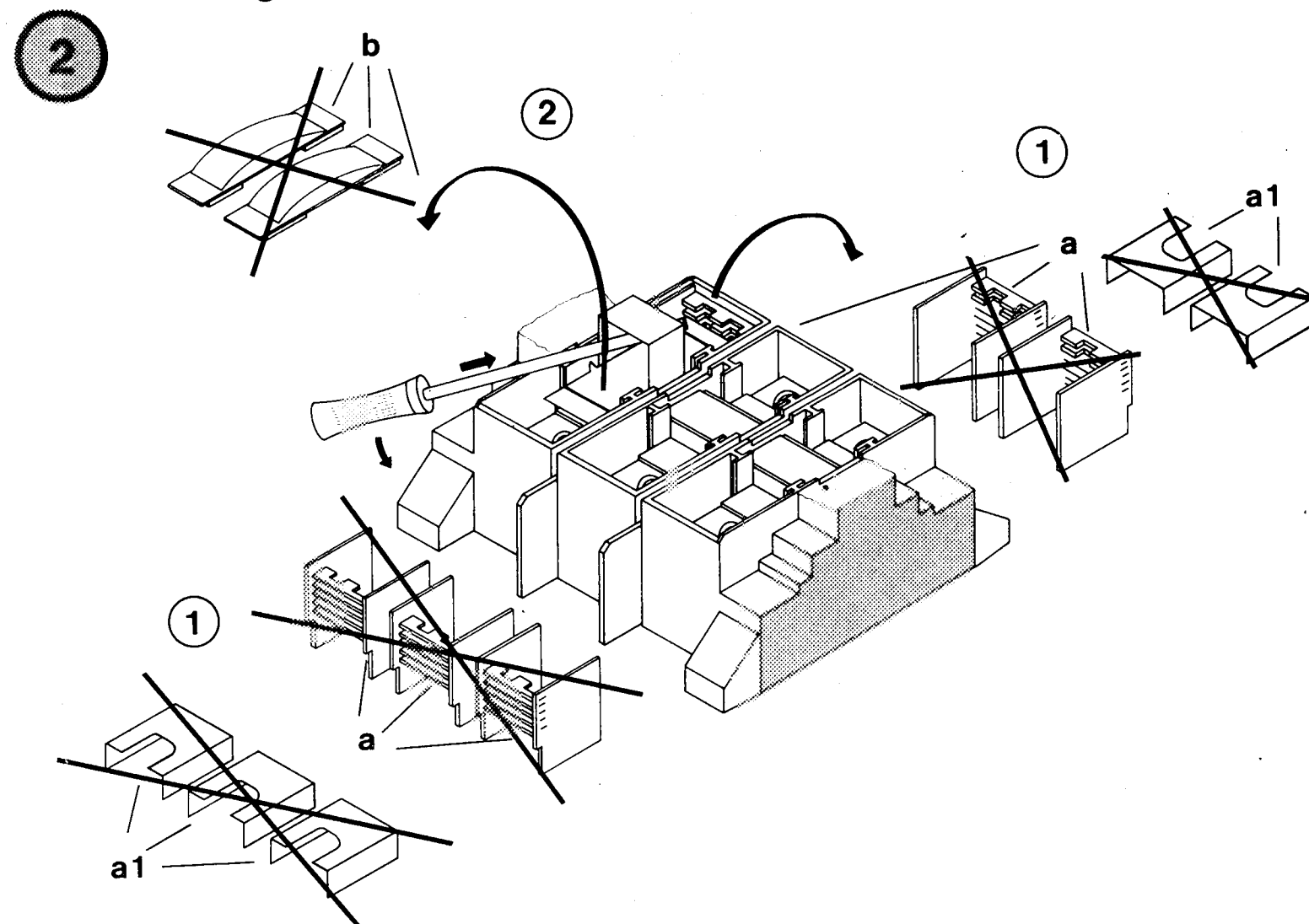
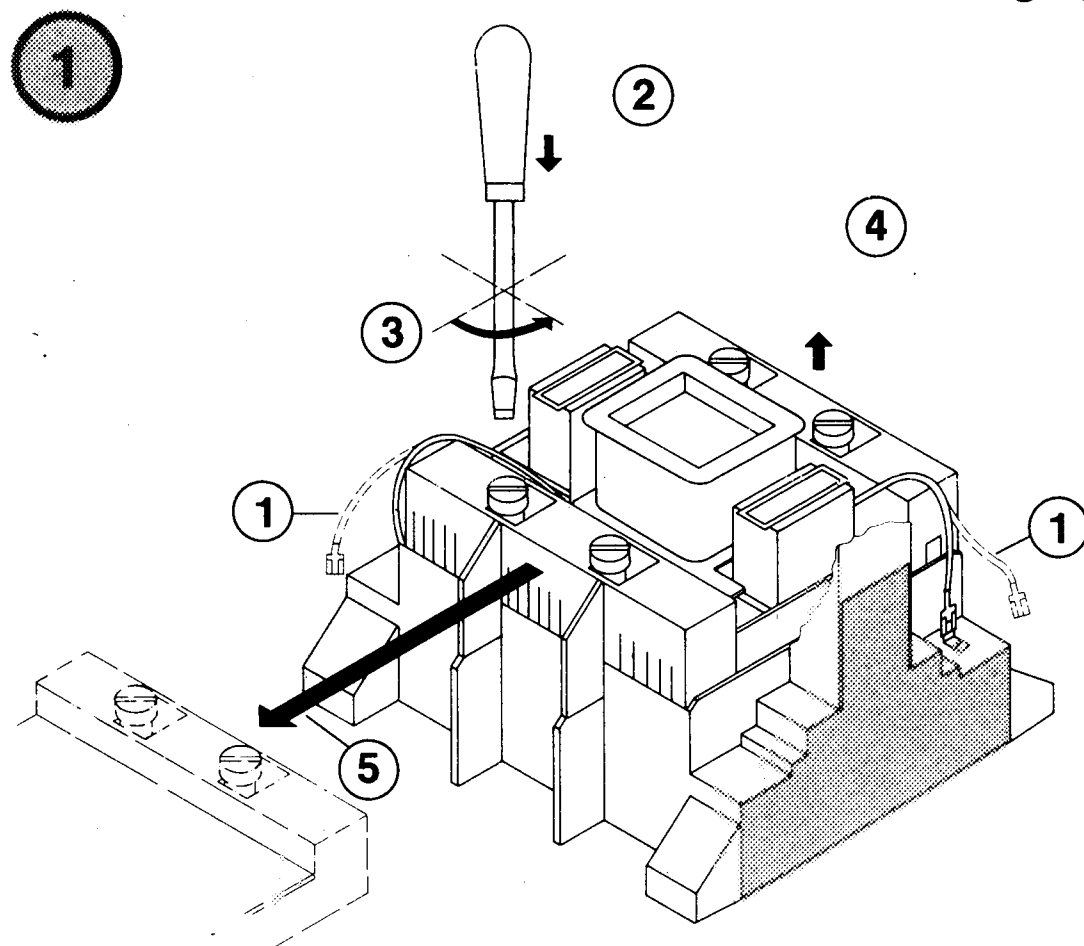
Aufstellungsanweisung Installation Instructions Notice de montage

Cta (b)-DIL 8(a)-22

Auswechseln der Schaltstücke

Changing the contacts

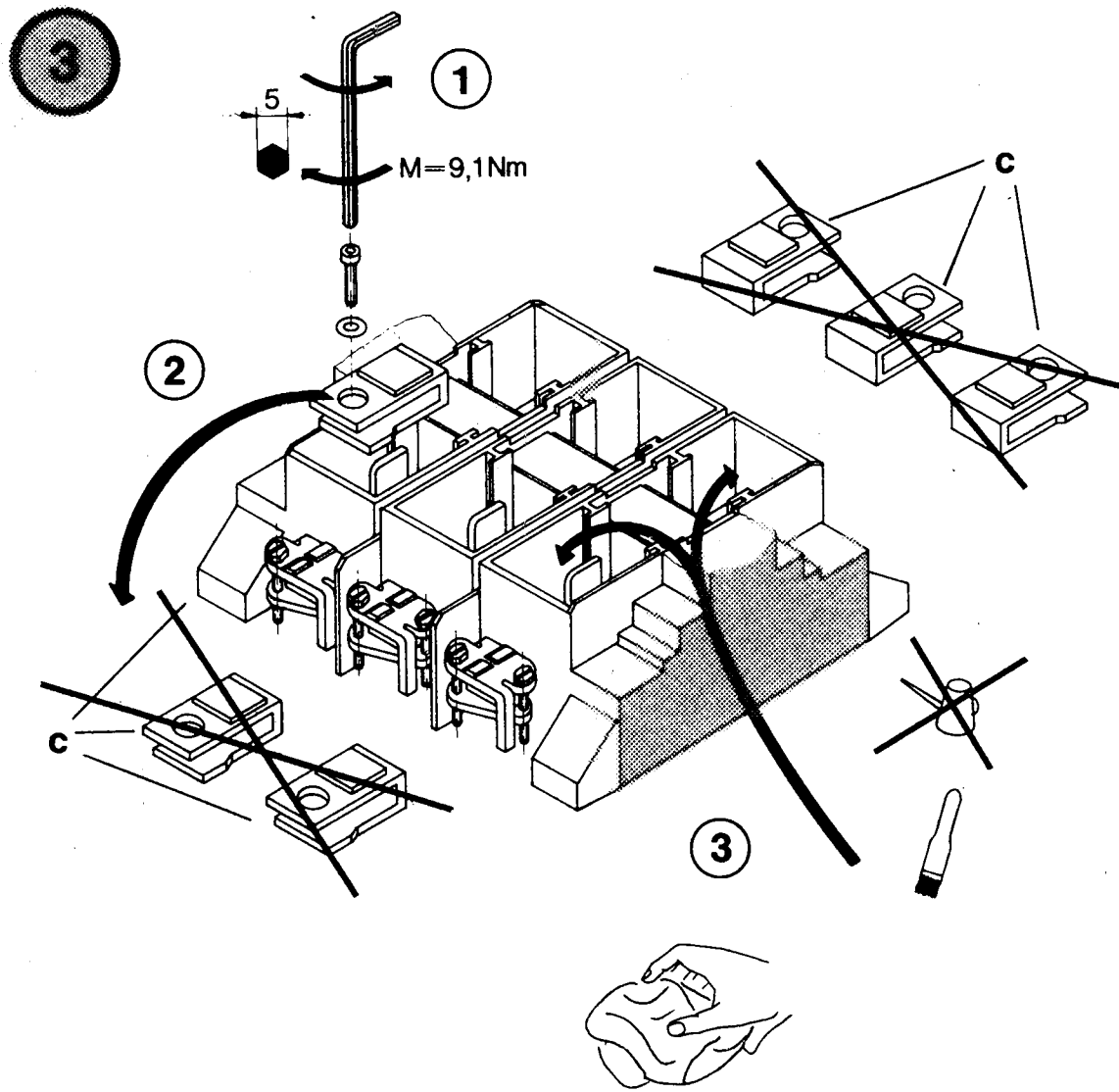
Changer les contacts



Distanzplatte entfernen bei
Schalterstückwechsel
mit Ctb-DIL 8a-22

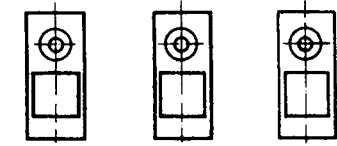
Remove the spacer plate
when changing contacts with
Ctb-DIL 8a-22

Retirer la platine d'écartement si
l'échange des contacts est réalisé
avec Ctb-DIL 8a-22

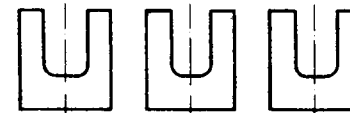


4

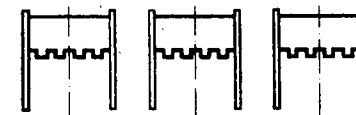
Bausatz komplett in umgekehrter Reihenfolge montieren
Fit assembly kit complete, in reserve order
Monter le jeu complet dans l'ordre inverse



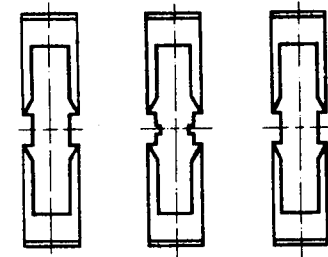
c
 3 Anschlußschaltstücke
 3 Fixed terminals
 3 Contacts de connexion



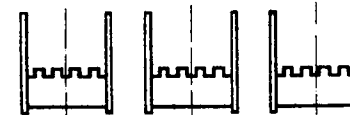
a1
 3 Abdeckung (nur DIL 8a-22)
 3 Cover (only on DIL 8a-22)
 3 Capot (pour DIL 8a-22 seulement)



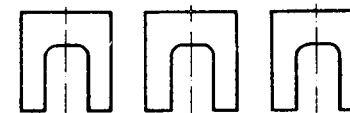
a
 3 Lichtbogenkammer
 3 Arcing chamber
 3 Chambre de coupure



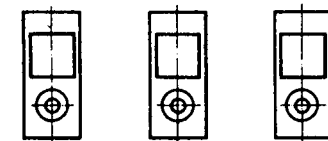
b
 3 Brückenschaltstücke mit Federn
 3 Moving contacts with spring
 3 Contacts mobiles avec ressort



a
 3 Lichtbogenkammer
 3 Arcing chamber
 3 Chambre de coupure



a1
 3 Abdeckung (nur DIL 8a-22)
 3 Cover (only on DIL 8a-22)
 3 Capot (pour DIL 8a-22 seulement)



c
 3 Anschlußschaltstücke
 3 Fixed terminals
 3 Contacts de connexion