

NZM-XCM



Lebensgefahr durch elektrischen Strom!
 Nur Elektrofachkräfte und elektrotechnisch unterwiesene Personen dürfen die im Folgenden beschriebenen Arbeiten ausführen.

Electric current! Danger to life!

Only skilled or instructed persons may carry out the following operations.

Tension électrique dangereuse !

Seules les personnes qualifiées et averties doivent exécuter les travaux ci-après.

Tensione elettrica: Pericolo di morte!

Solo persone abilitate e qualificate possono eseguire le operazioni di seguito riportate.

¡Corriente eléctrica! ¡Peligro de muerte!


El trabajo a continuación descrito debe ser realizado por personas cualificadas y advertidas.

Электрический ток! Опасно для жизни!

Только специалисты или проинструктированные лица могут выполнять следующие операции.


触电危险!

只允许专业人员和受过专业训练的人员进行下列工作。

MOELLER 

NZM-XCM

CE IEC/EN 60947
VDE0660

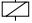


$\tau_E > 12h$

Achtung Klemme 22/23 (24)
Hohe Berührungsspannung nach Abschaltung!
Attention terminal 22/23 (24)
High voltage after disconnecting!

$U_e = 230V$ 50/60 Hz

$U_s = 325V$ DC

$U_{ST} = 24V$ DC 

$U_{mp} = 8000V$ III/3

$U_e = 230V$ ~

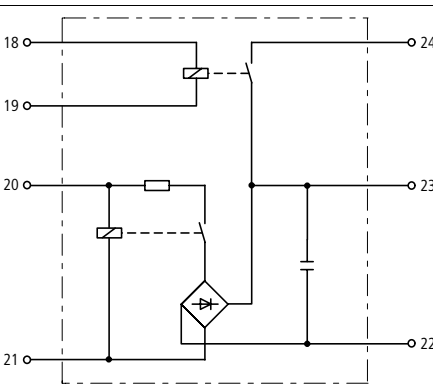
20 21

$U_s = 325V$ ---

22 23 24

$U_{ST} = 24V$ DC

18 19



NZM-XCM auf der Seite der Einspeisung anschließen!

Connect NZM-XCM on power supply side!

Raccorder l'NZM-XCM du côté de l'alimentation !

!Collegare NZM-XCM dalla parte dell'alimentazione!

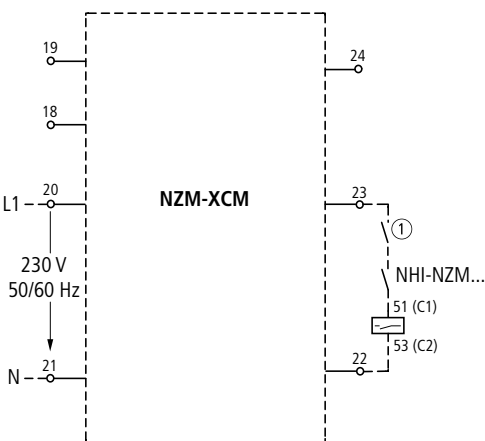
Conectar NZM-XCM al lado de la alimentación!

NZM-XCM подключать на стороне питания!

NZM-XCM 连接在馈电侧!

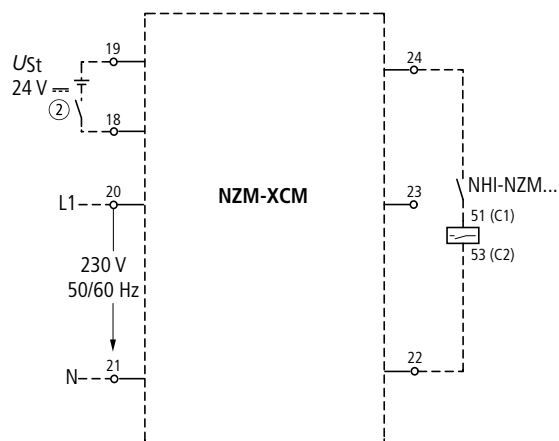


1 × (0.5 – 2.5 mm ²)/AWG20 – 13	0.8 Nm
1 × (0.5 – 1.5 mm ²)/AWG20 – 16	0.8 Nm



- ① Maschennetzrelais
 Mesh network relay
 Relais pour réseau maillé
 Relè per reti magliate
 Relé para redes de malla
 Реле сложнoзамкнутой сети
 封闭网路继电器

oder
 or
 ou
 oppure
 ó
 или
 或者



- ① Maschennetzrelais mit leistungsarmen Kontakten
 Mesh network relay with low power consumption contacts
 Relais pour réseau maillé avec contacts à faible consommation
 Relè per reti magliate con contatti a bassa potenza
 Relé para redes de malla con contactos de poca potencia
 Реле сложнoзамкнутой сети с маломощными контактами
 封闭网路继电器，触点不消耗功率。

Die Anordnung des Kondensatorgerätes, das die Auslöseenergie für den Arbeitsstromauslöser des Maschennetzschalters bereitstellt, kann unabhängig vom Schalter erfolgen.

The arrangement of the capacitor unit, which provides the tripping energy for the shunt release of the mesh network relay, can be made independently of the switch.

Le condensateur fournissant l'énergie de commande du déclencheur à émission de tension du disjoncteur pour réseau maillé peut être monté indépendamment du disjoncteur.

La disposizione dell'apparecchio condensatore che eroga l'energia di sgancio per lo sganciatore a lancio di corrente dell'interruttore per reti magliate può avvenire indipendentemente dall'interruttore.



Vorsicht!

1. Steuerspannung (230 V, 50 – 60 Hz) stets von der Zuleitung abnehmen (evtl. Trafo > 50 VA).
2. Einschaltstrom von ca. 16 A (cos φ 0,4) bei 110 % U_s für den Schaltkontakt des Rückwattrelais (Maschennetzrelais) beachten.
3. Dem Arbeitsstromauslöser A-... (230 V, 50 Hz) stets einen Schließer des Normalhilfsschalters NHI vorschalten.

Caution!

1. The control voltage (230 V, 50 – 60 Hz) must always be taken from the incoming feeder (if necessary, via transformer > 50 VA).
2. Observe an inrush of approx. 16 A (cos φ 0,4) at 110 % U_s for the switch contact of the reverse power relay (mesh network relay).
3. Always connect a make contact of the standard auxiliary contact NHI upstream of the shunt A-... (230 V, 50 Hz).

Attention !

1. Toujours prélever la tension de commande (230 V, 50 – 60 Hz) côté alimentation (si nécessaire transfo > 50 VA).
2. Tenir compte d'un courant d'enclenchement d'env. 16 A (cos φ 0,4) sous 110 % U_s pour le fonctionnement du relais à retour de courant (relais de maille).
3. Toujours mettre un contact F du contact auxiliaire de position NHI en amont du déclencheur à émission de tension A-... (230 V, 50 Hz).

Attenzione!

1. La tensione di comando (230 V, 50 – 60 Hz) deve essere sempre presa dall'alimentazione (se necessario da un trasformatore > 50 VA).
2. Considerare la corrente di inserzione di ca. 16 A (cos φ 0,4) a 110 % U_s per il contatto del relé a ritorno di corrente (relé per reti magliate).
3. Per lo sganciatore di comando a distanza A-... (230 V, 50 Hz) prevedere sempre un contatto normalmente aperto NHI.
4. Ulteriori informazioni relative al montaggio e al collegamento si trovano nelle istruzioni di montaggio di ogni interruttore.

La disposición del aparato condensador, el cual facilita la energía de disparo para el disparador shunt del interruptor para redes de malla, puede llevarse a cabo independientemente del interruptor.

Размещение конденсаторного прибора, подготавливающего энергию срабатывания для расцепителя максимального тока выключателя сложносамкнutoй сети, может производиться независимо от выключателя.

为封闭网路开关的工作电流触发器提供能源的电容器装置，其布局与开关无关。

¡Atención!

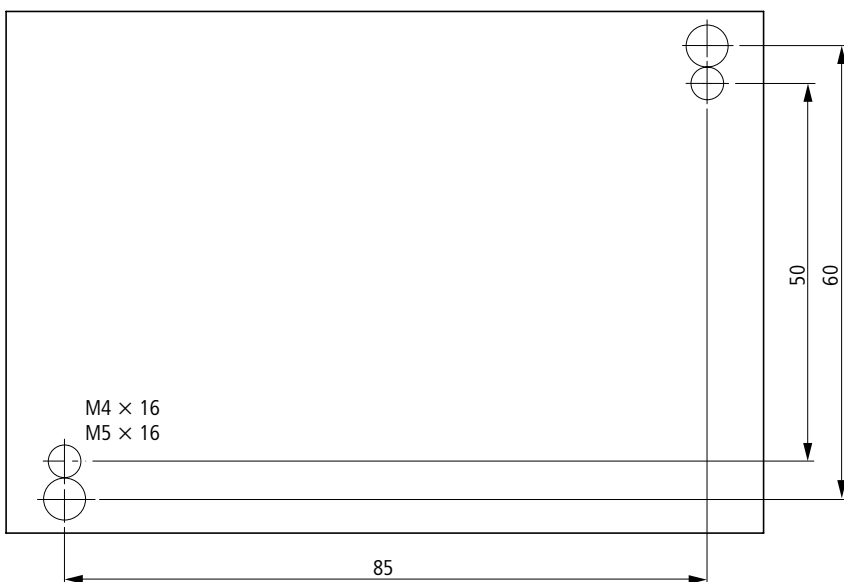
1. La tensión de maniobra (230 V, 50 – 60 Hz) debe tomarse siempre de la red de alimentación (si es necesario, mediante transformador > 50 VA).
2. Respetar una intensidad de conexión de 16 A (cos φ 0,4) con 110 % U_s para el contacto de maniobra del relé de regeneración (retorno) de potencia (relé para redes de malla).
3. Conectar siempre un contacto de cierre del contacto auxiliar normal NHI al disparador shunt A-... (230 V, 50 Hz).

Осторожно!

1. Управляющее напряжение (230 V, 50 – 60 Hz) постоянно снимать с подводящей линии (возм. трансформатор > 50 VA).
2. Соблюдать ток включения прил. 16 A (cos φ 0,4) при 110 % U_s для коммутационного контакта реле обратной мощности (реле сложносамкнutoй сети).
3. К действующему от рабочего тока расцепителю A-... (230 V, 50 Hz) всегда предвключать замыкающий контакт нормального вспомогательного выключателя NHI.

小心!

1. 控制电压 (230 V, 50 - 60 Hz) 始终从馈线上获取 (可能变压器 > 50 VA)。
2. 注意，在控制电压 (U_s) 为 110% 时回程功率继电器 (环形网络继电器) 开关触点的接通电流约为 16 A (cos φ 0,4)。
3. 始终将标准辅助开关 NHI 的常开接点与工作电流切断器 A-... (230 V, 50 Hz) 串联。



02/02 AWA1230-1918