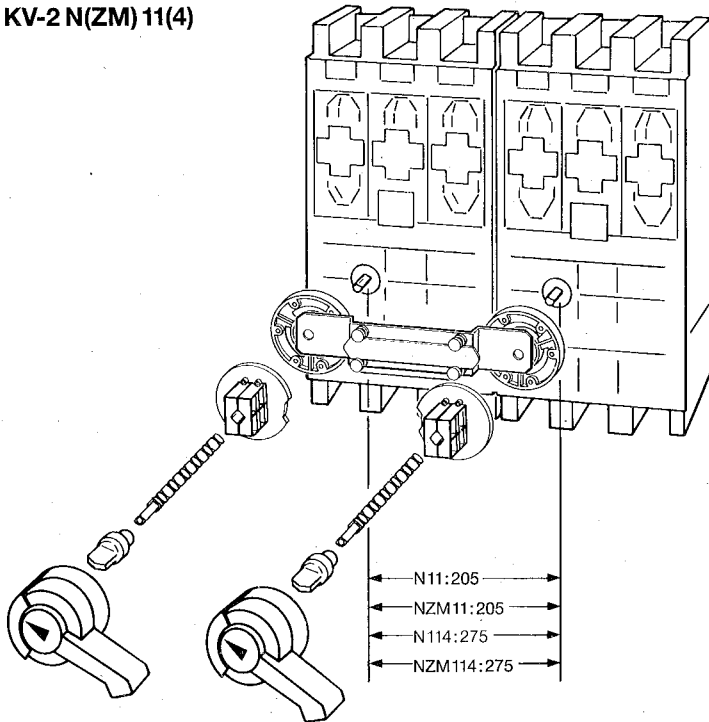




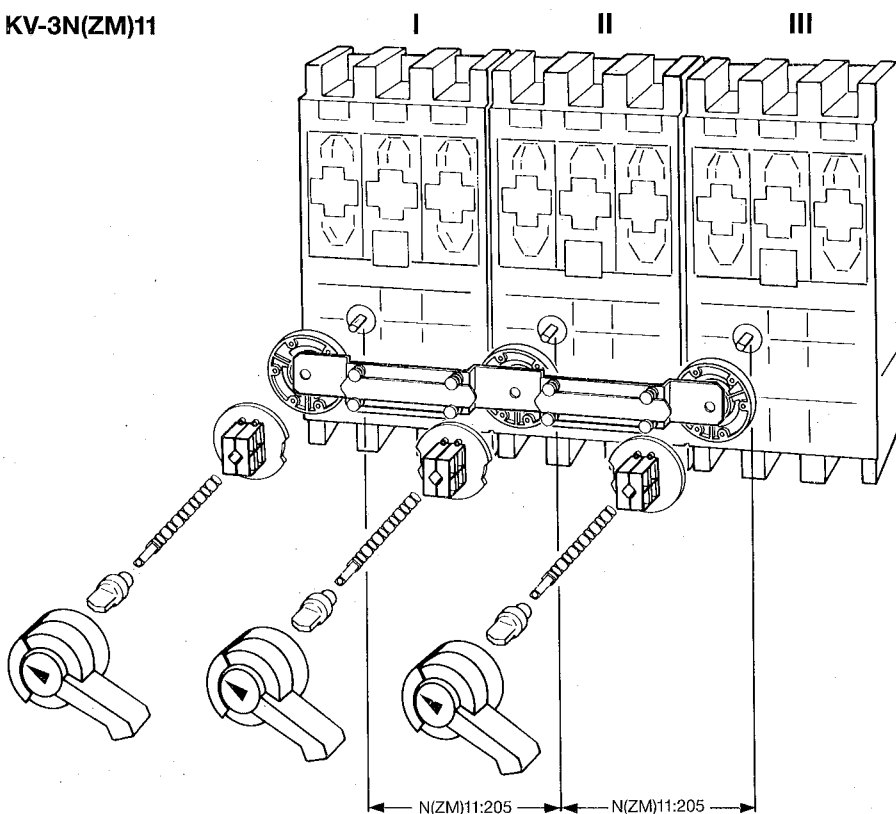
7/92 AWA 123-880

KV-2 N(ZM) 11(4) KV-3 N(ZM) 11

KV-2 N(ZM) 11(4)

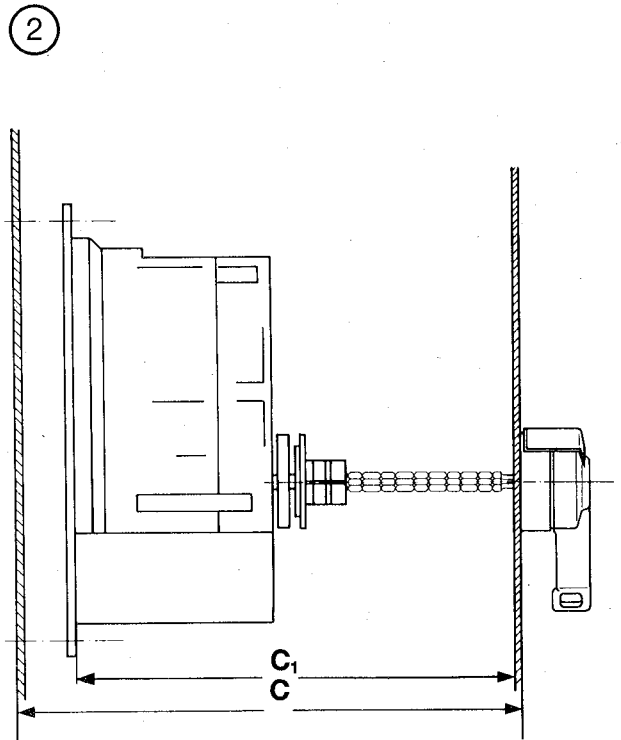
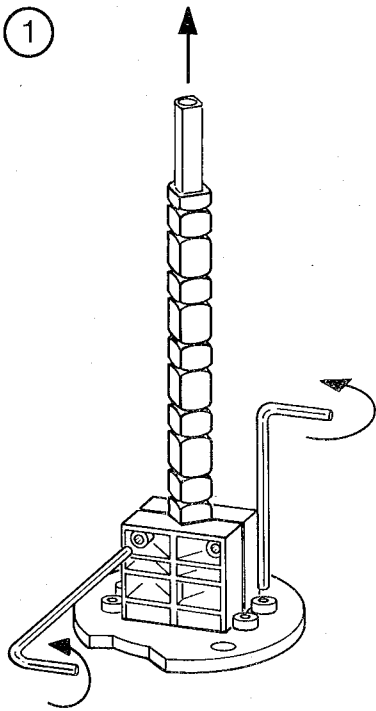


KV-3N(ZM)11



	I	II	III
0	0	0	0
0	0	0	1
0	1	0	0
1	0	0	0
1	0	0	1

0: AUS/OFF/OUVERT
1: EIN/ON/FERME

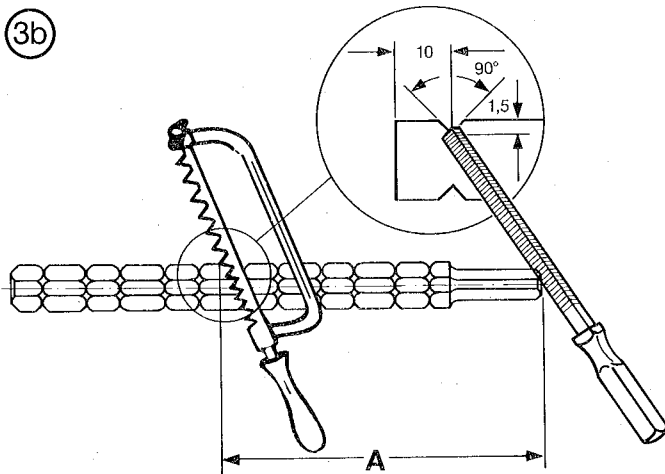
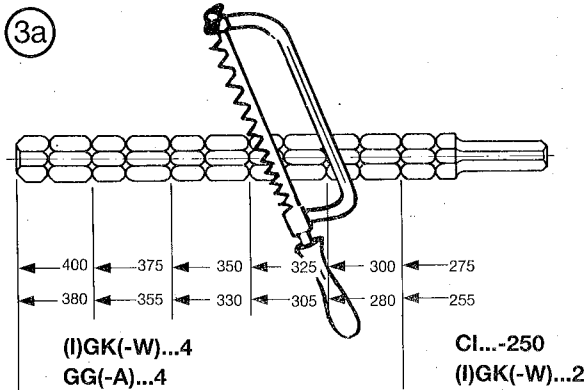


C : Klöckner-Moeller Gehäusetiefe
C₁ : Geräteeinbautiefe

C : Klockner-Moeller enclosure depth
C₁ : Component mounting depth

C : Profondeur de coffret
 Klöckner-Moeller

C₁ : Profondeur de montage



A: Achslänge = $C_1 - 208,5$ mm

A: Length of shaft = $C_1 - 208,5$ mm

A: Longueur de l'axe = $C_1 - 208,5$ mm