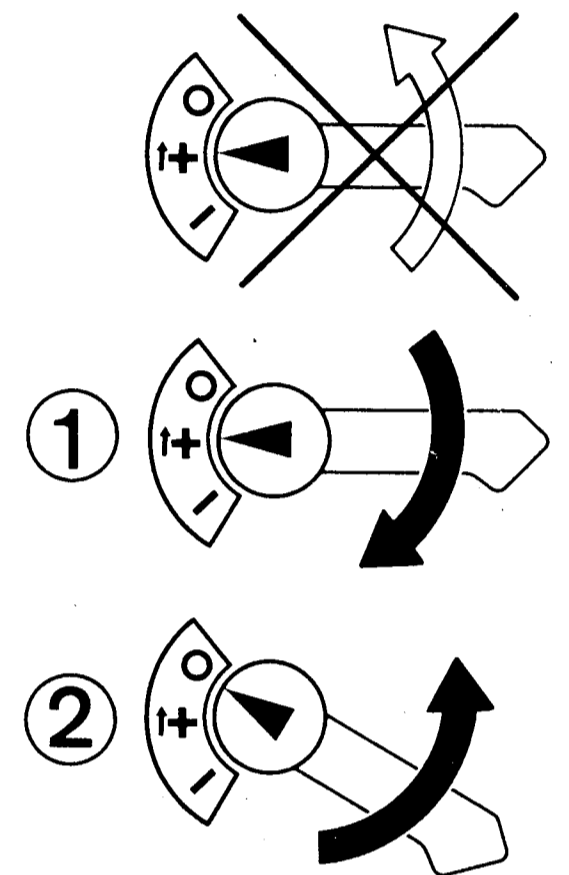
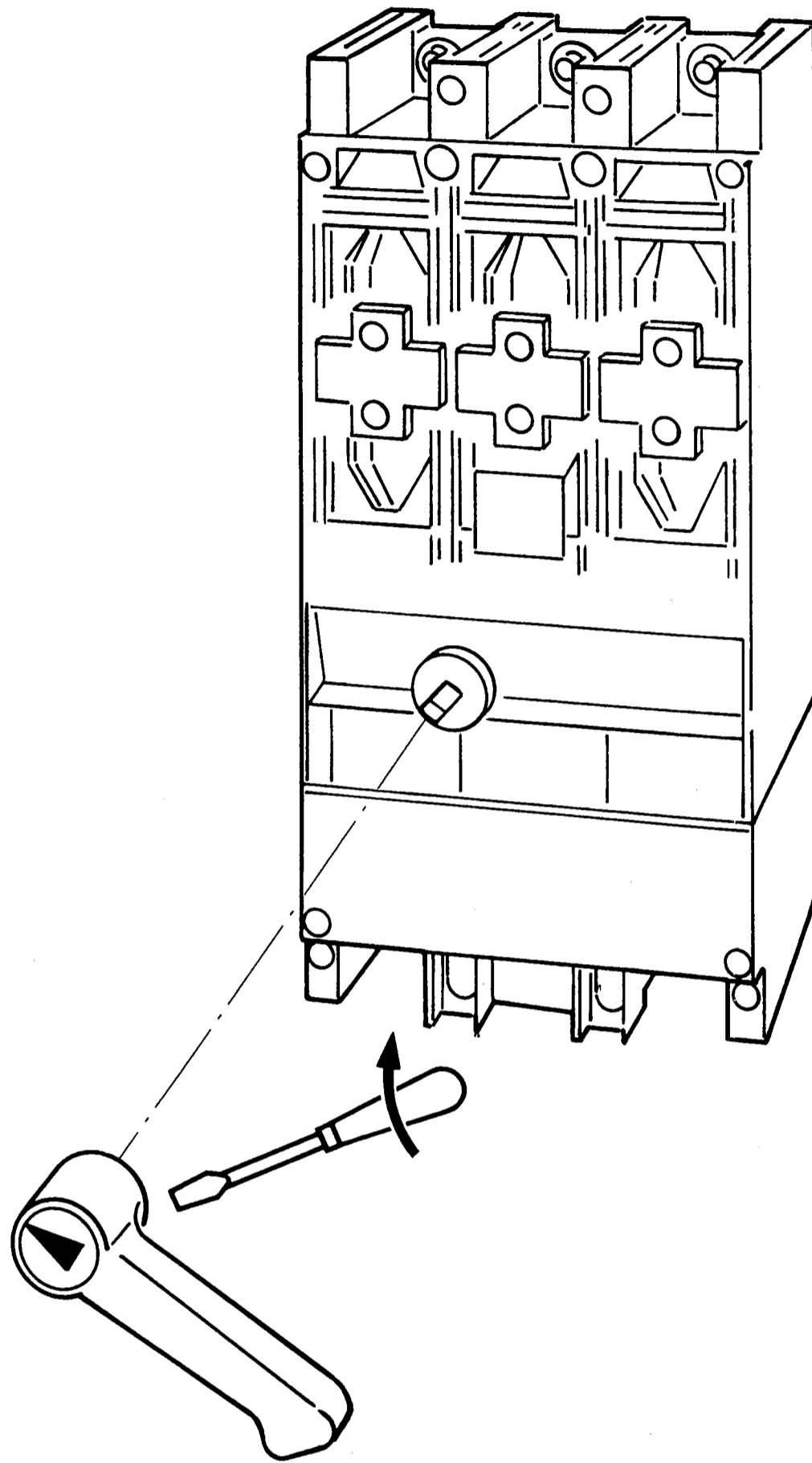




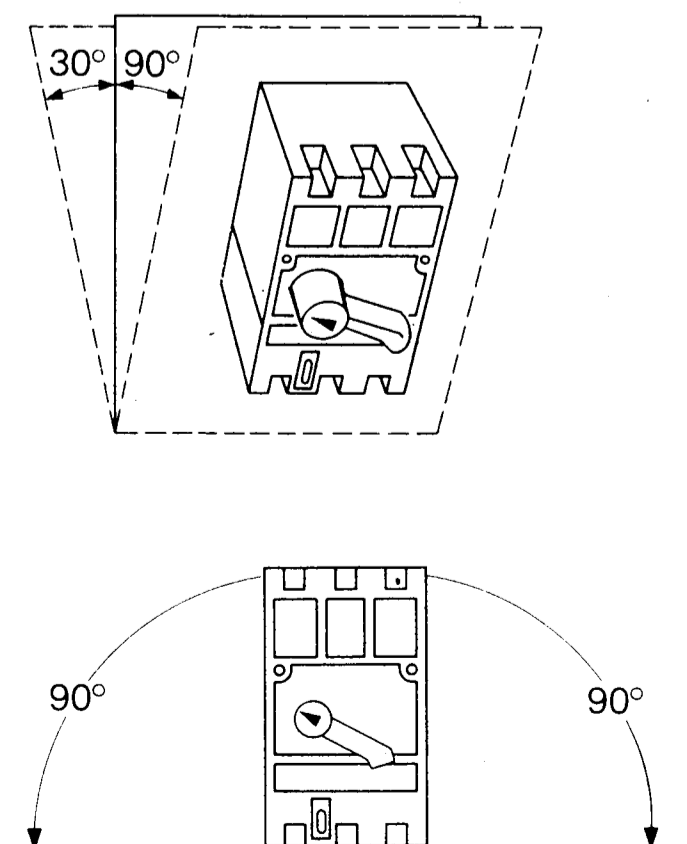
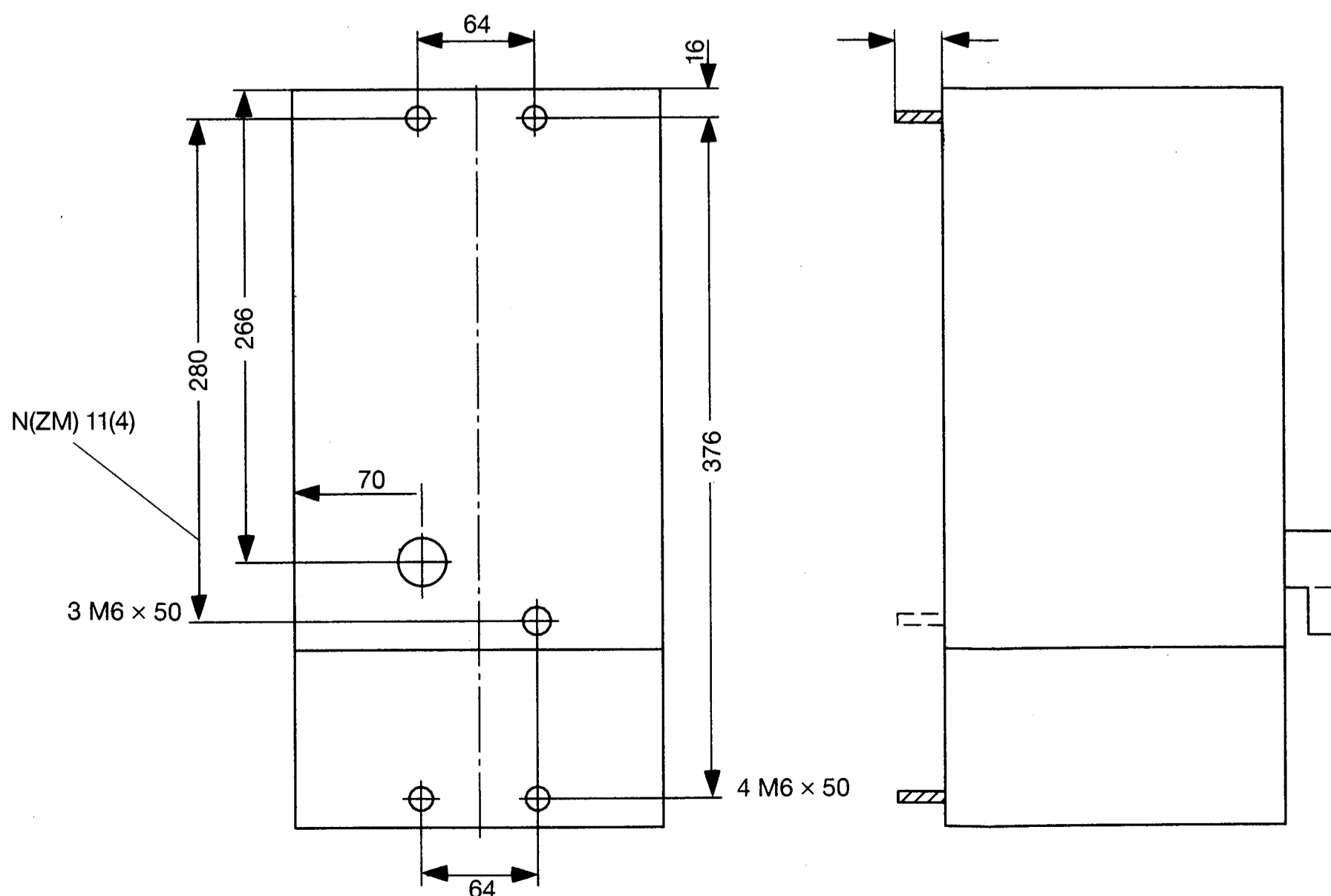
4/91 AWA 123-488

N(ZM) 11(4)-...
NZM(S)(H) 11(4)-.../ZM 11(4)-...
NZM 11(4)-.../ZM 11(4)V-...
NZMH 11-.../ZMH 11H-...

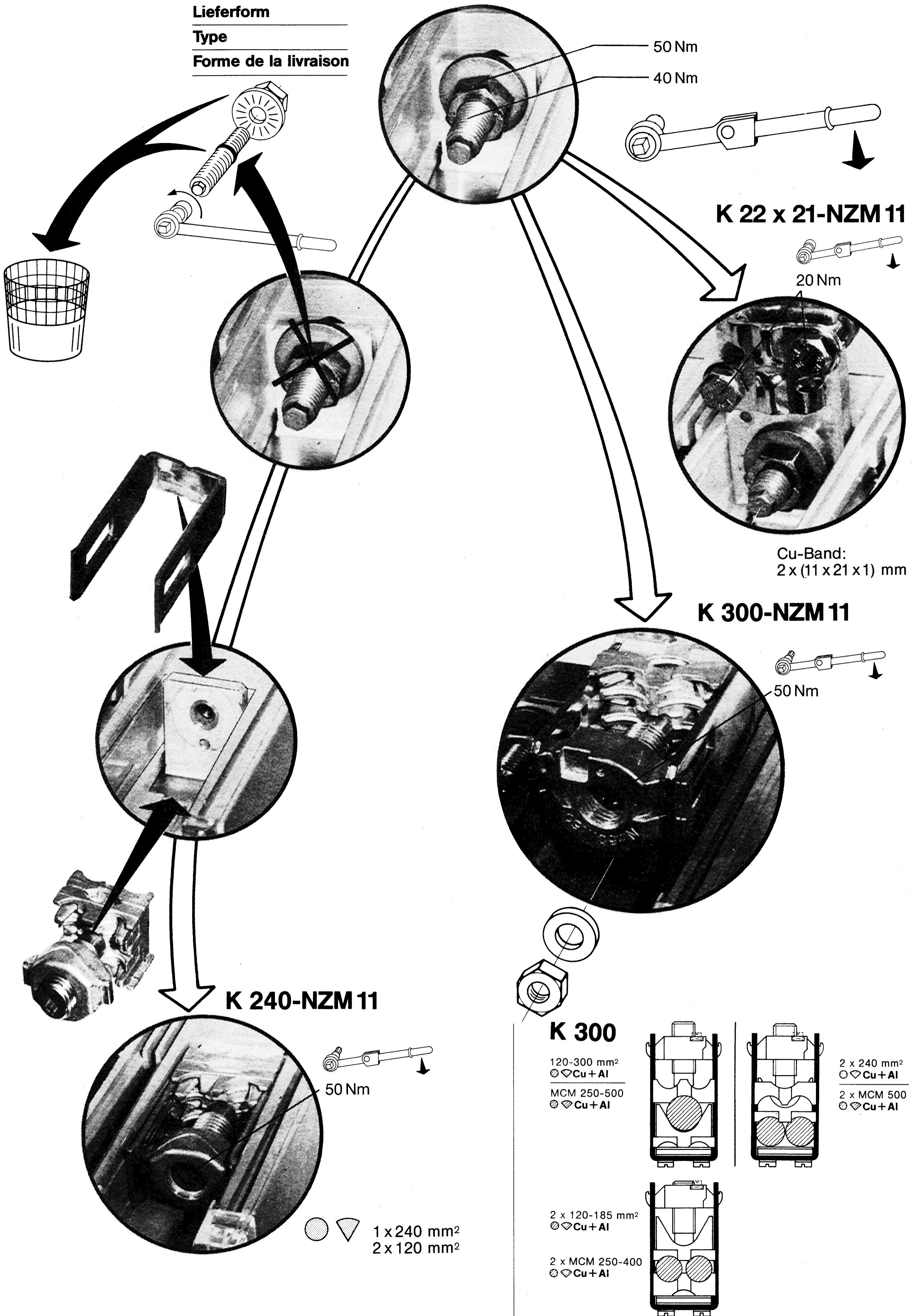


Bohrbild
Drilling template
Gabarit de perçage

⚠ NZM + CI max. 5 mm

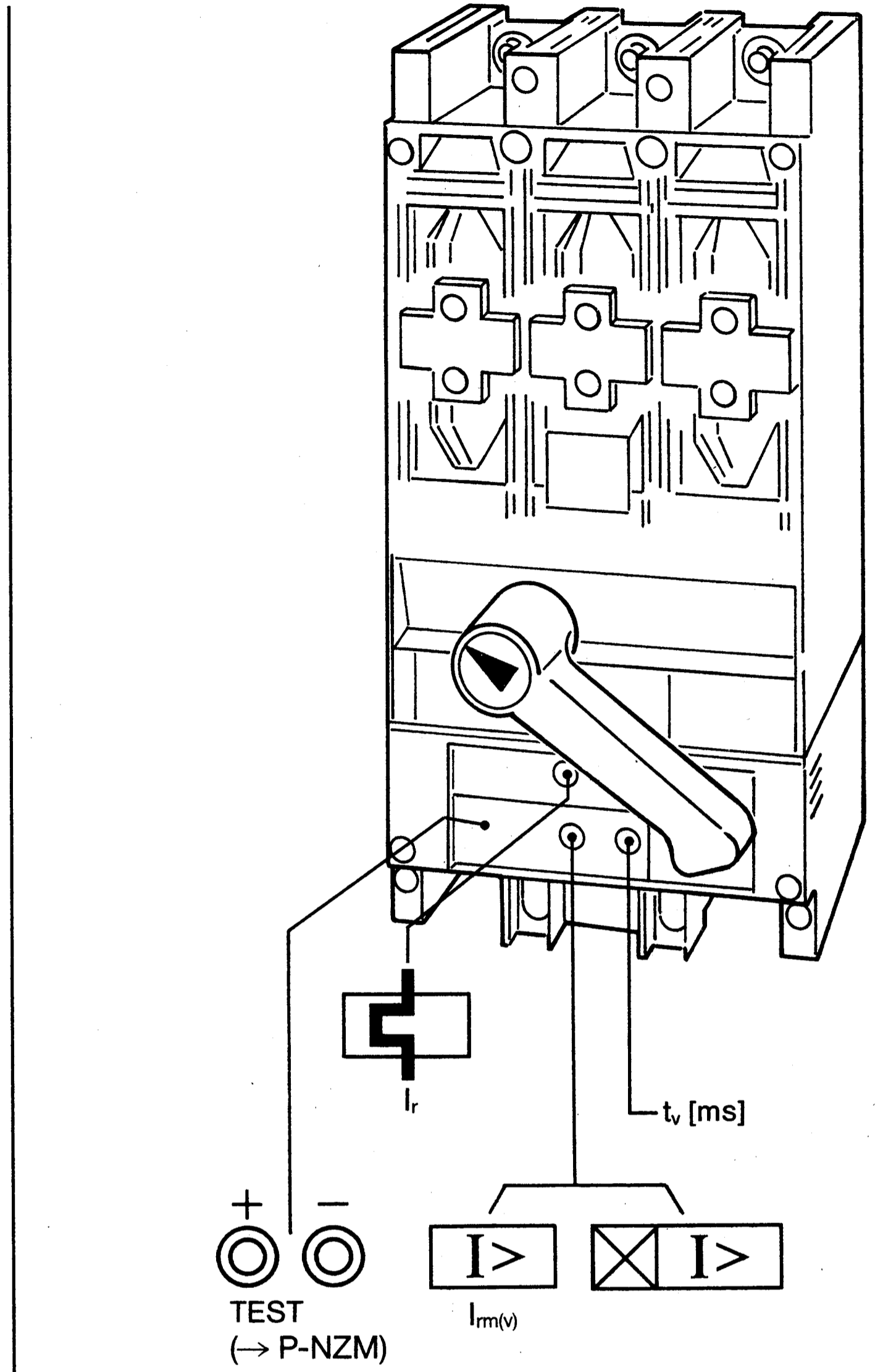
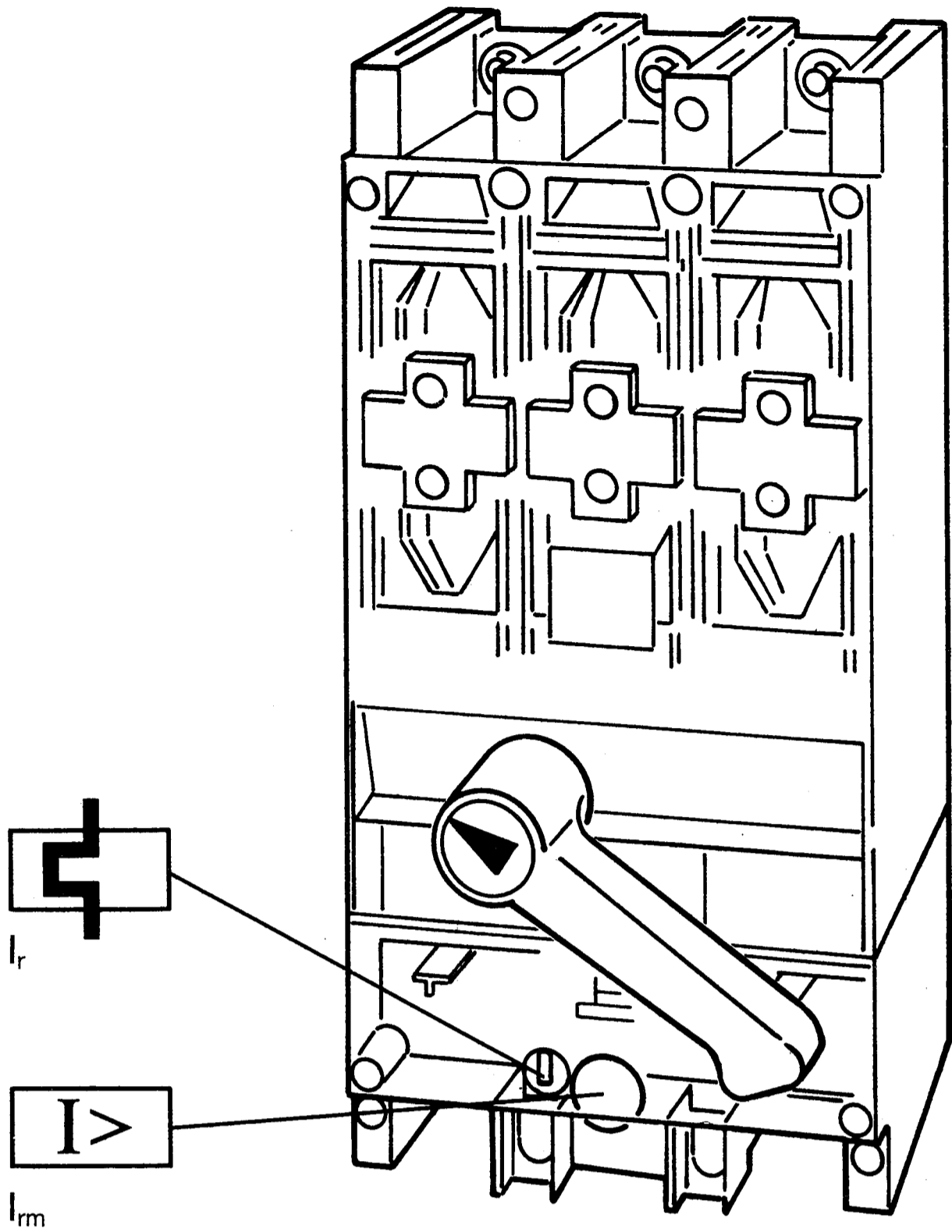


Lieferform
Type
Forme de la livraison

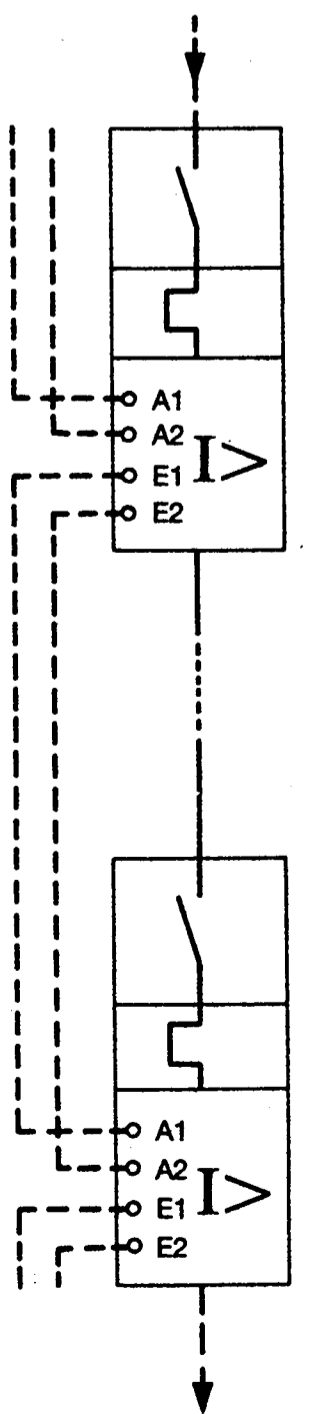
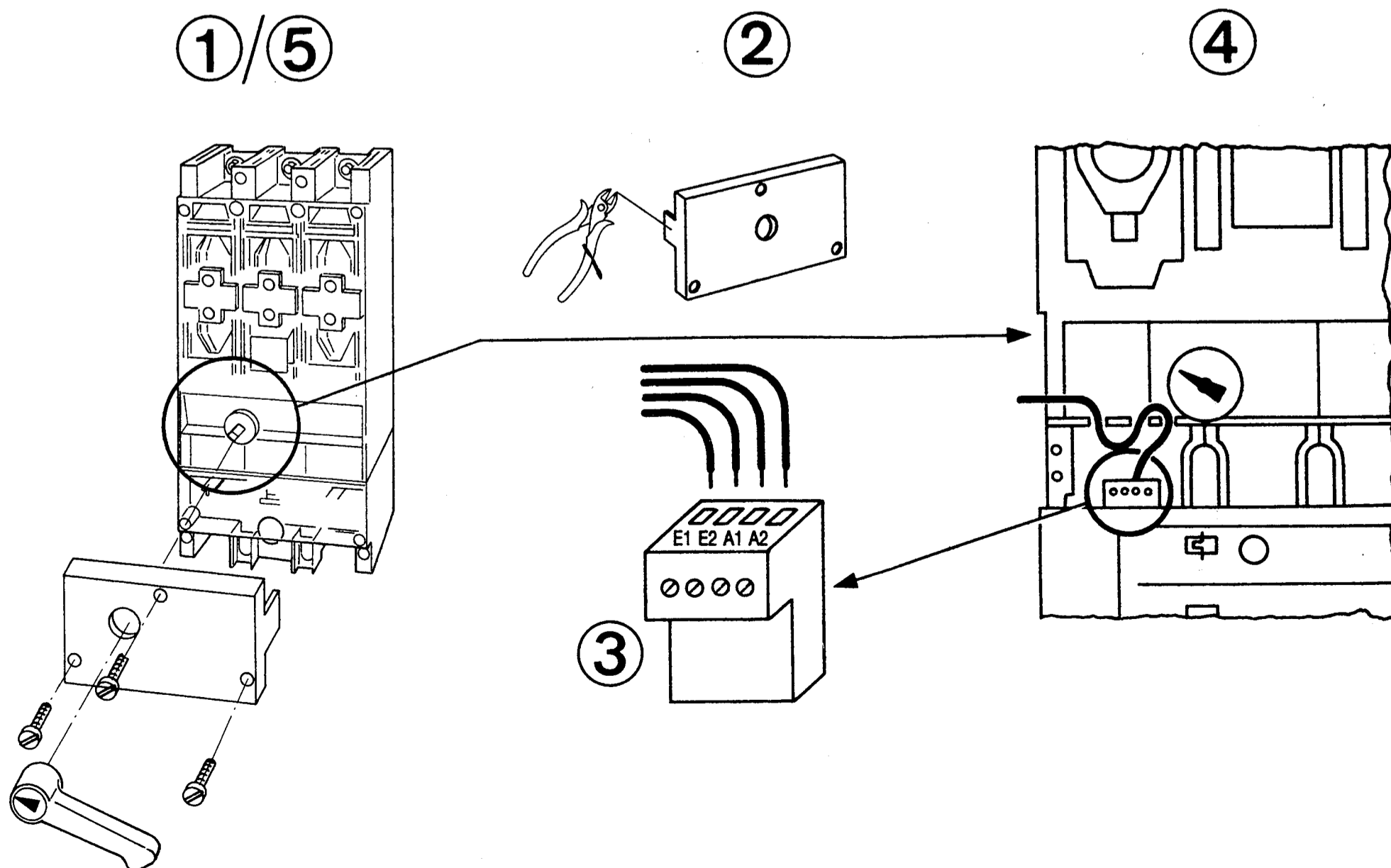


NZM 11(4)-.../ZM 11(4)-...
 NZM H 11(4)-.../ZM 11(4)-...

NZM 11(4)-.../ZM 11(4)V-...
 NZMH 11-.../ZMH 11H-...



NZM H 11-.../ZM H 11 H-...



Auswechseln ZM...
Exchanging ZM...
Remplacement ZM...

