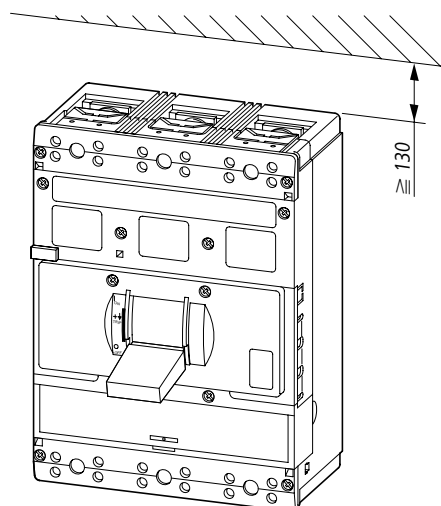
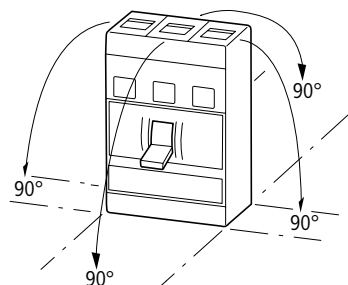
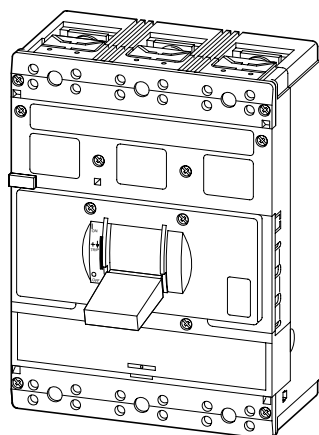


Montageanweisung  
 Installation Instructions  
 Инструкция по монтажу

Zalecenia montażowe  
 Montážní návod

LCB2-.../3  
 HSD2-.../3  
 SVB  
 NHI  
 RHI  
 A, U



**Lebensgefahr durch elektrischen Strom!**  
 Nur Elektrofachkräfte und elektrotechnisch unterwiesene Personen dürfen die im folgenden beschriebenen Arbeiten ausführen.

**Electric current! Danger to life!**

Only skilled or instructed persons may carry out the following operations.

**Электрический ток! Опасно для жизни!**

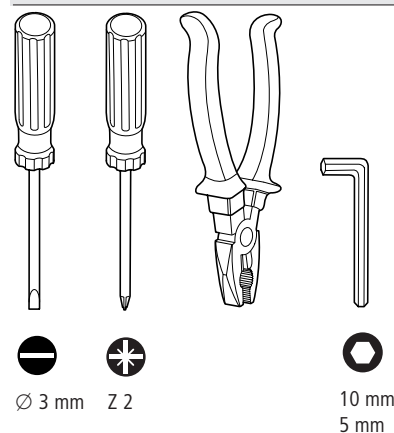
Только специалисты или проинструктированные лица могут выполнять следующие операции.

**Zagrożenie dla życia spowodowane prądem elektrycznym**

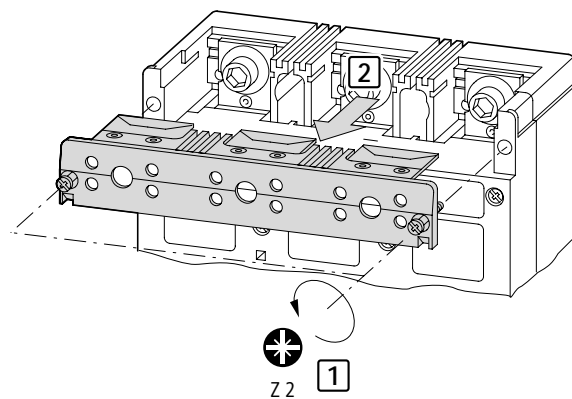
Poniżej wymienione prace mogą być wykonywane wyłącznie przez fachowy personel elektryczny lub osoby przeszkolone w zakresie elektrotechniki.

**Pozor, nebezpečí úrazu elektrickým proudem!**

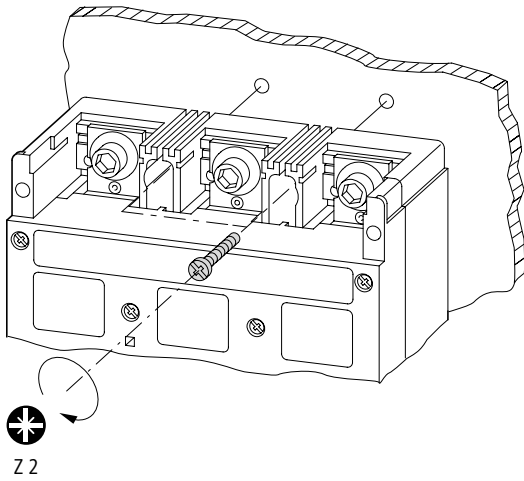
Montáž a připojení mohou provádět pouze pracovníci s příslušnou odbornou kvalifikací.



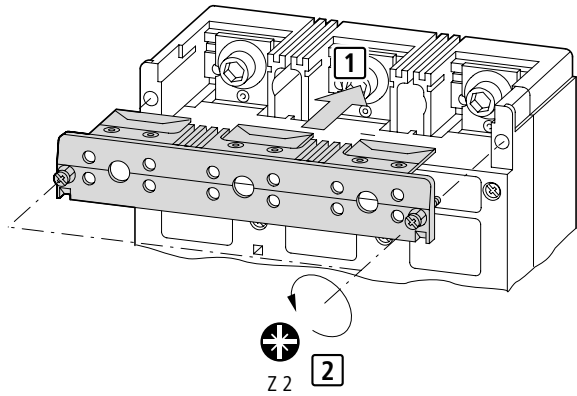
1



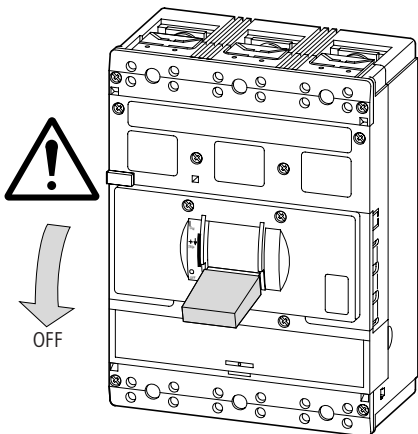
2



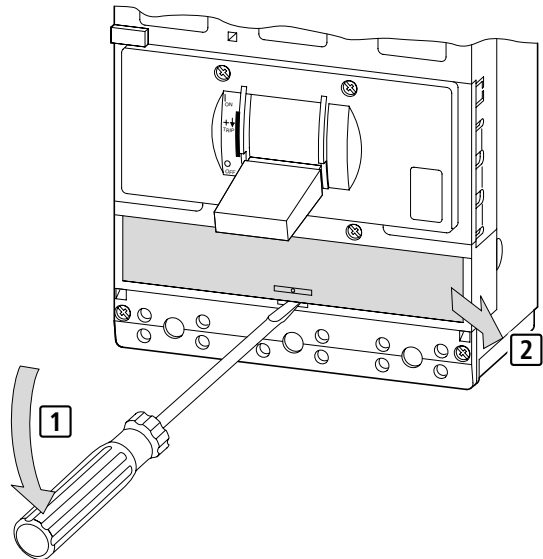
3



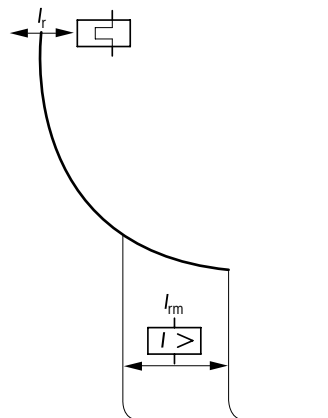
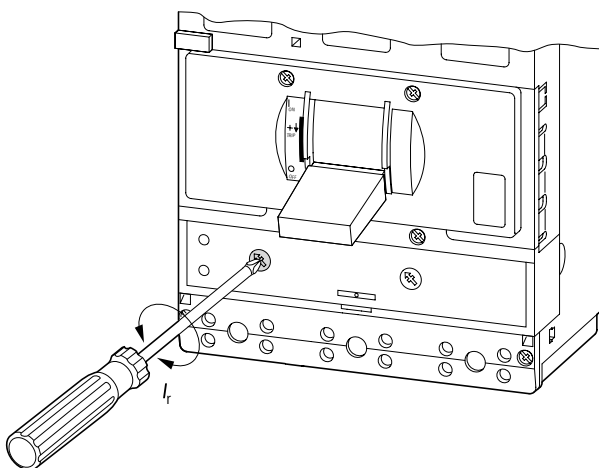
Auslöseblock  
 Trip block  
 Блок расцепления  
 Blok wyzwalacza  
 Blok spouští



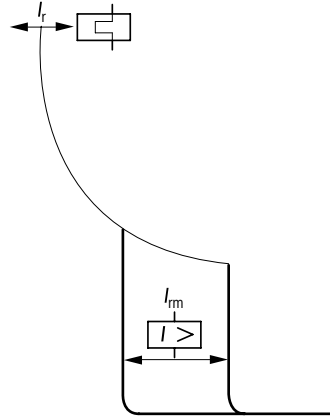
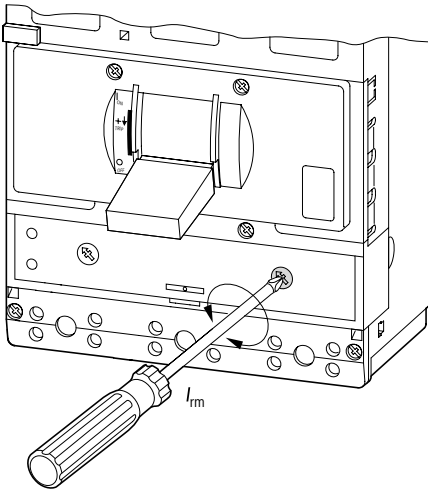
1



2



05/00 AWA 1230-1841

**3****4**

**Thermisches Gedächtnis – Verbraucher- und Anlagenschutz**

Nach Auslösung durch Überstrom ist der LCB2-.../3 nach 1–10 Minuten wieder einschaltbereit.

**Thermal memory – user/system protection**

The LCB2-.../3 is ready for closing 1–10 minutes after it has been tripped due to overcurrent.

**Термическая память – потребитель - и защита установки**

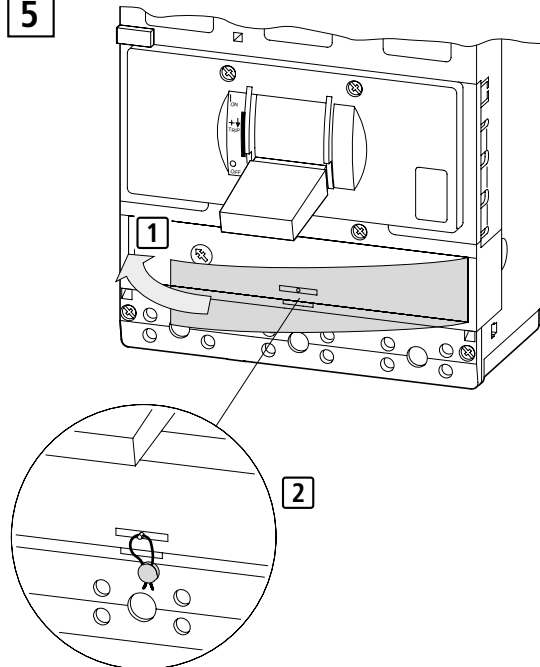
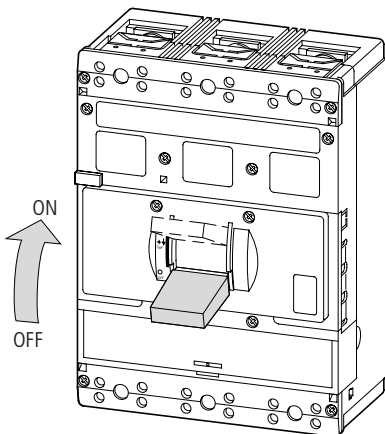
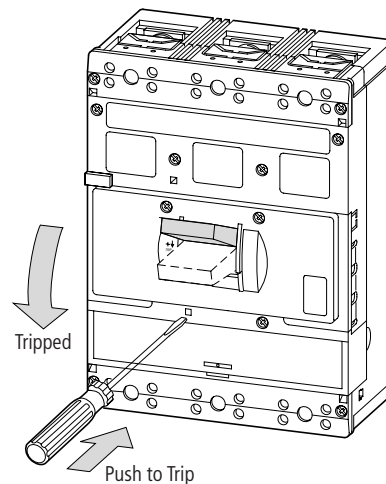
После отключения при токовой перегрузке LCB2-.../3 через 1–10 минут опять готов к включению.

**Pamięć termiczna – ochrona użytkownika i maszyny**

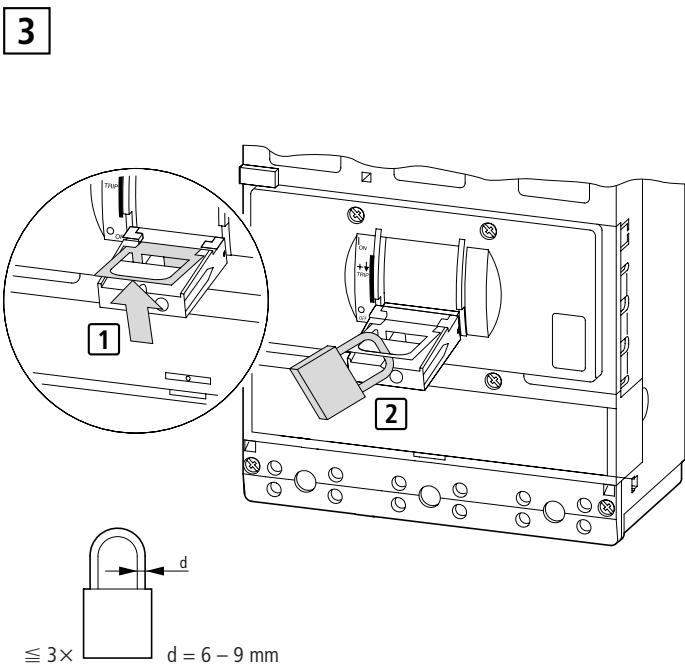
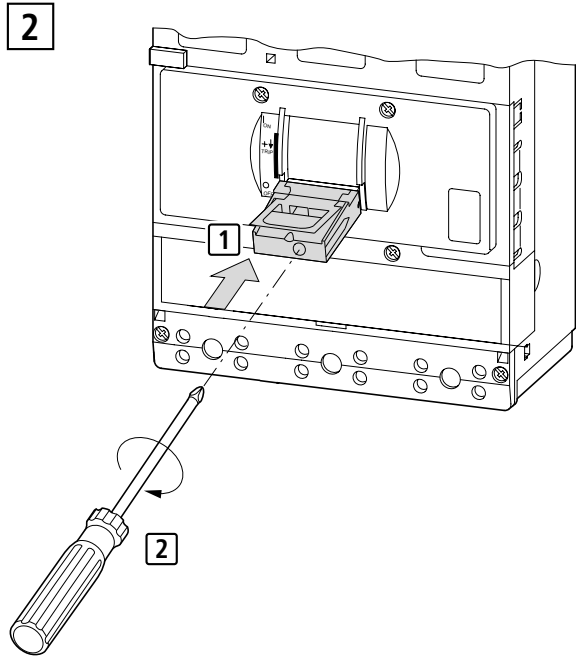
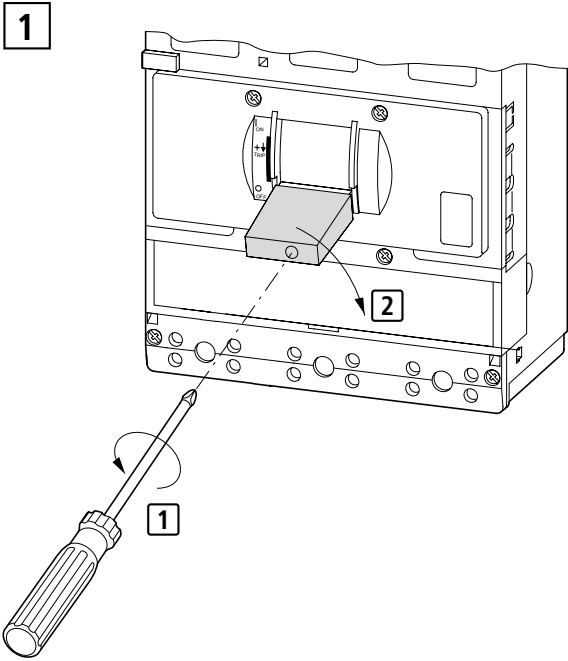
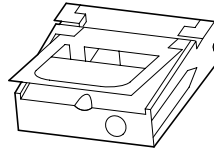
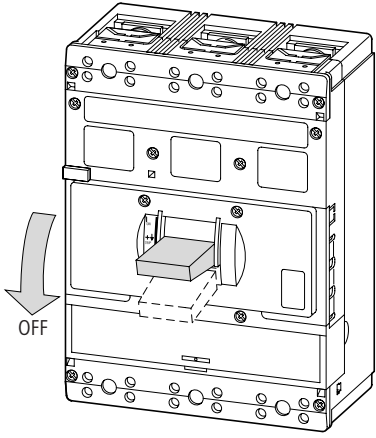
Po wyzwoleniu prądem przeciążeniowym LCB2-.../3 jest po upływie 1–10 minut ponownie zdolny do włączenia.

**Teplná paměť – ochrana obsluhy/obvodů.**

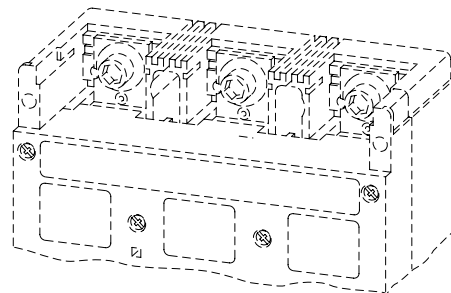
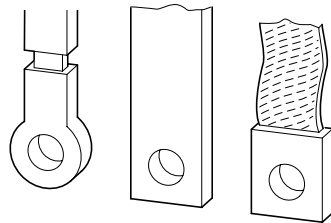
Po vypnutí vlivem přetížení umožní LCB2-.../3 opětovné zapnutí po 1 až 10 minutách.

**5****TEST 1****TEST 2**

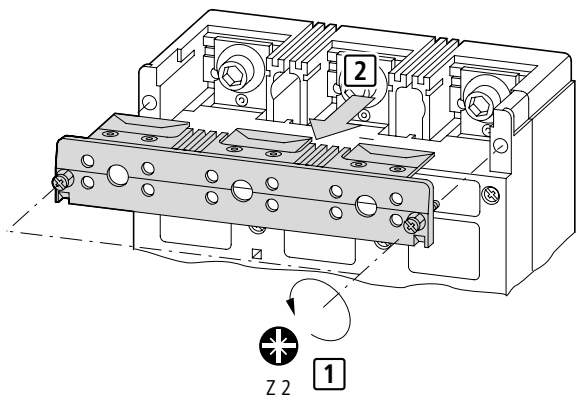
05/00 AWA 1230-1841



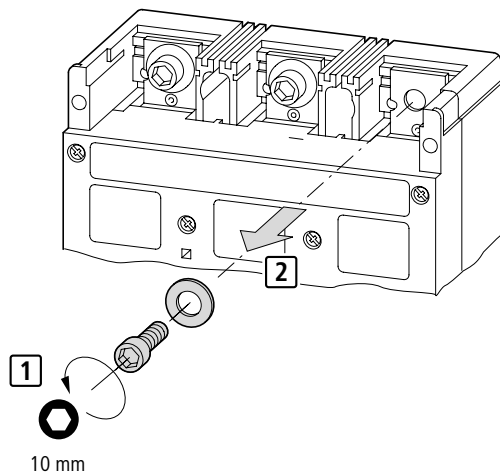
Anschlüsse  
Connections  
Присоединения  
Przyłącza  
Pripojeni



1

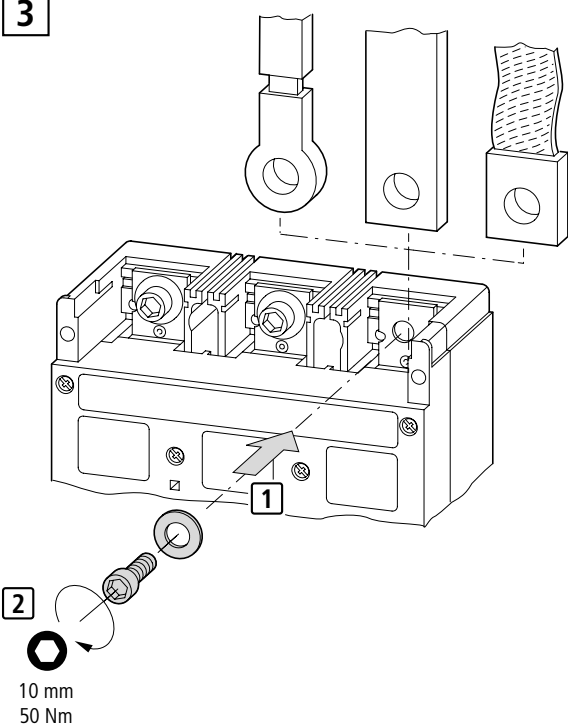


2

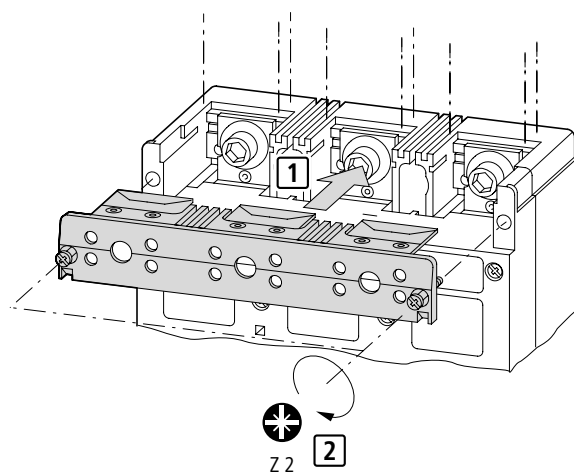


3

05/00 AWA 1230-1841

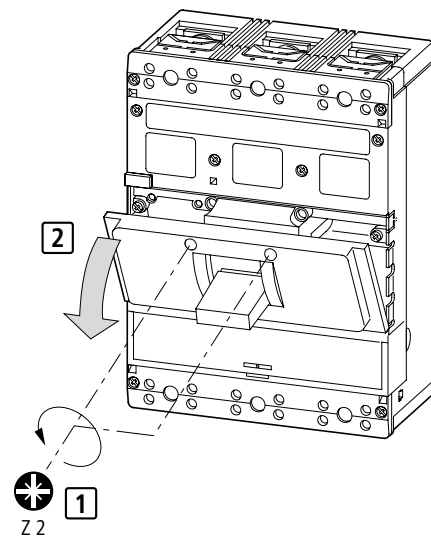
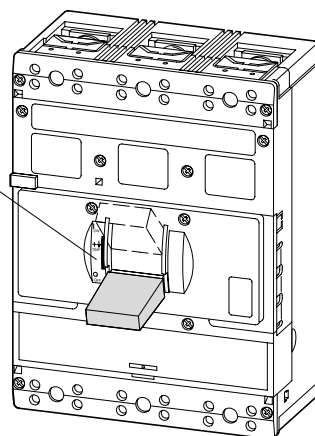
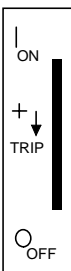
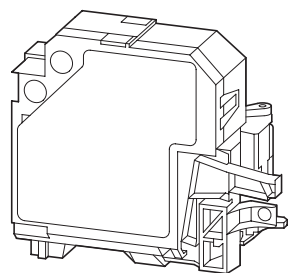


4



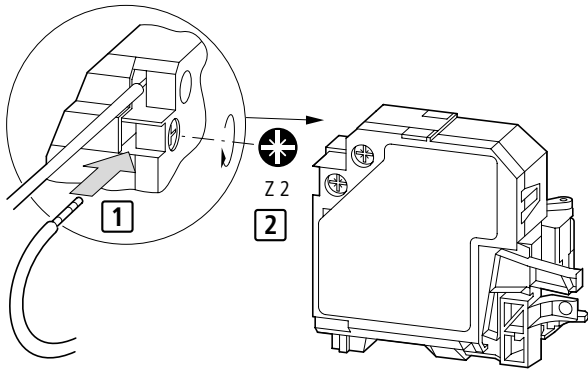
A, U

1



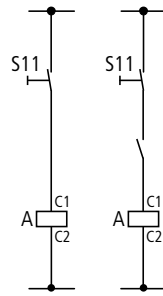
2

Montage, Mounting, Монтаж, Montáž, Montáž



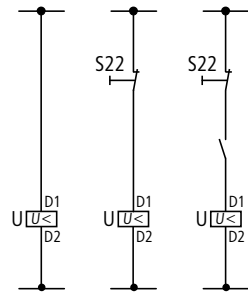
A-NZM 10

U-NZM 10



S11

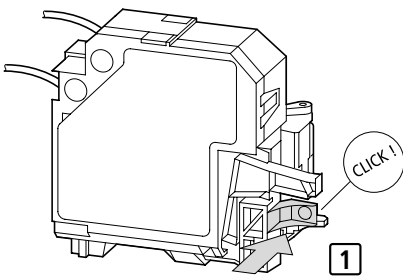
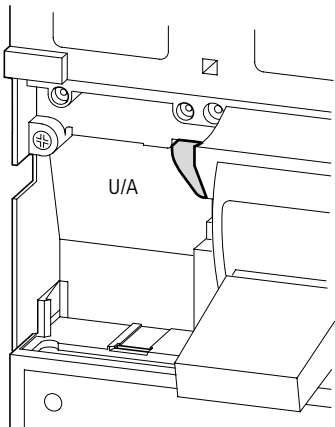
Fern-Aus  
Remote-trip  
Дистанционное  
отключение  
Zdalne wyłączenie  
Dálkové vypnutí



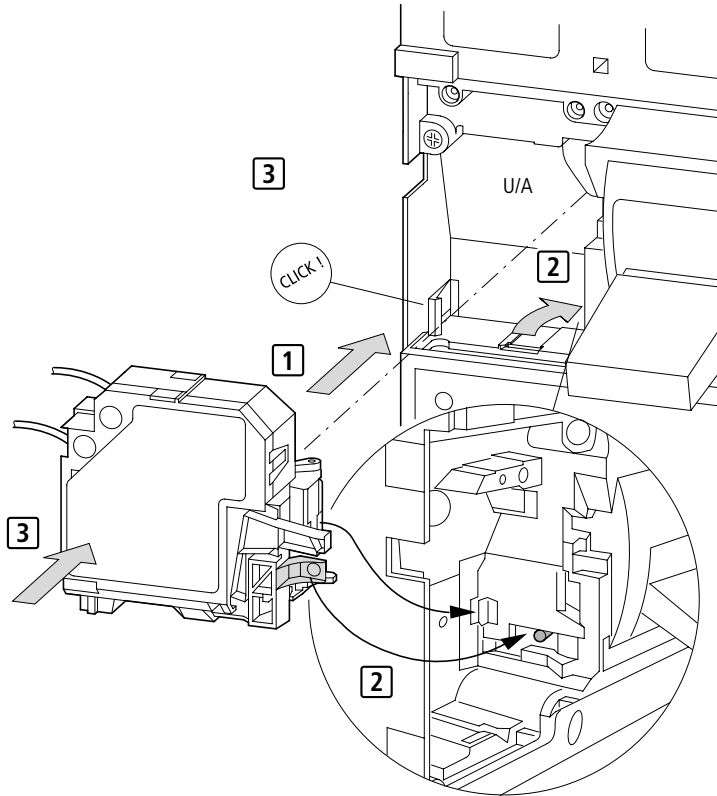
S22

Not-Aus  
Emergency stop  
Аварийное  
отключение  
Wyłączenie awaryjne  
Nouzové vypnutí

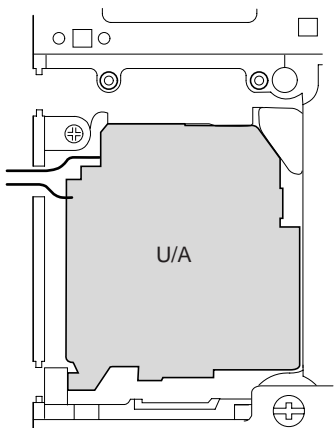
3



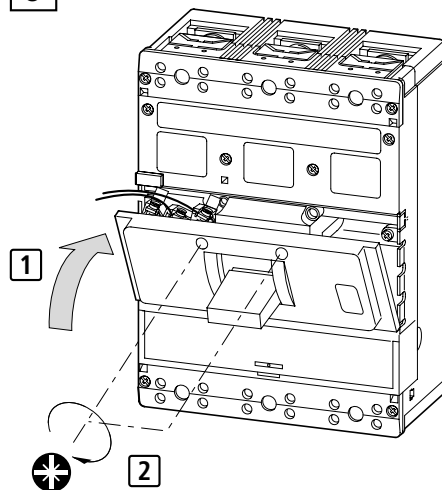
4



5

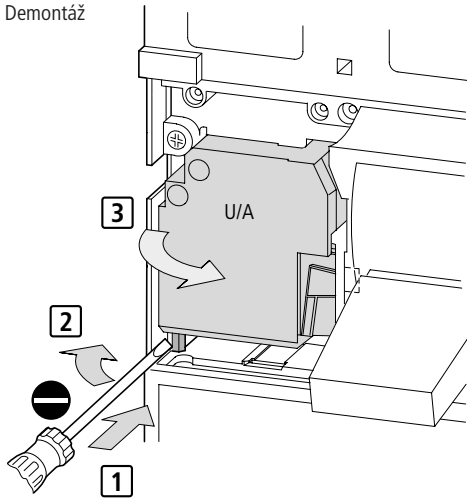


6

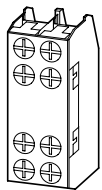


05/00 AWA 1230-1841

Demontage  
 Dismounting  
 Демонтаж  
 Demontaž  
 Demontáž

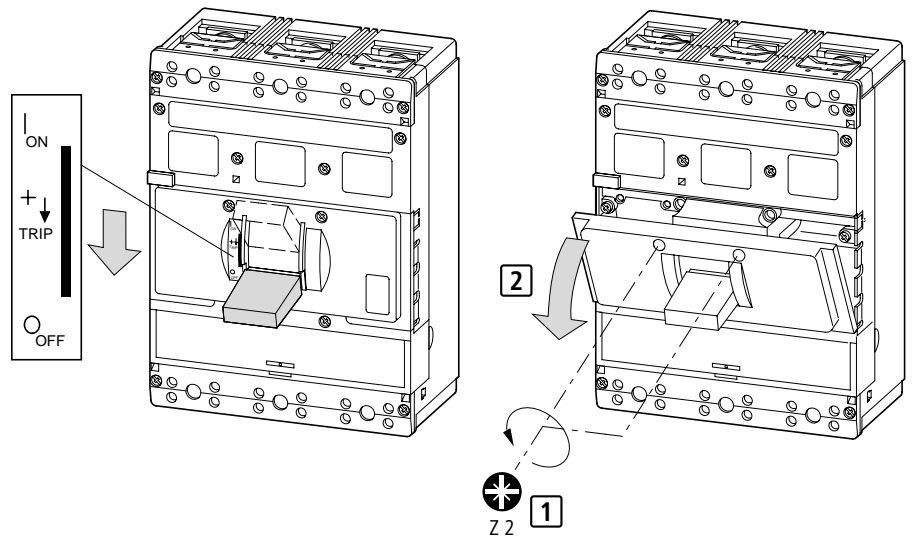


NHI  
 RHI



05/00 AWA 1230-1841

1

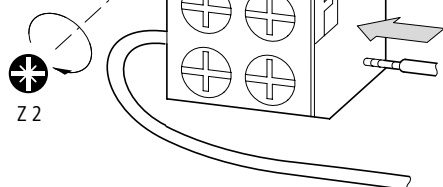


2

NHI

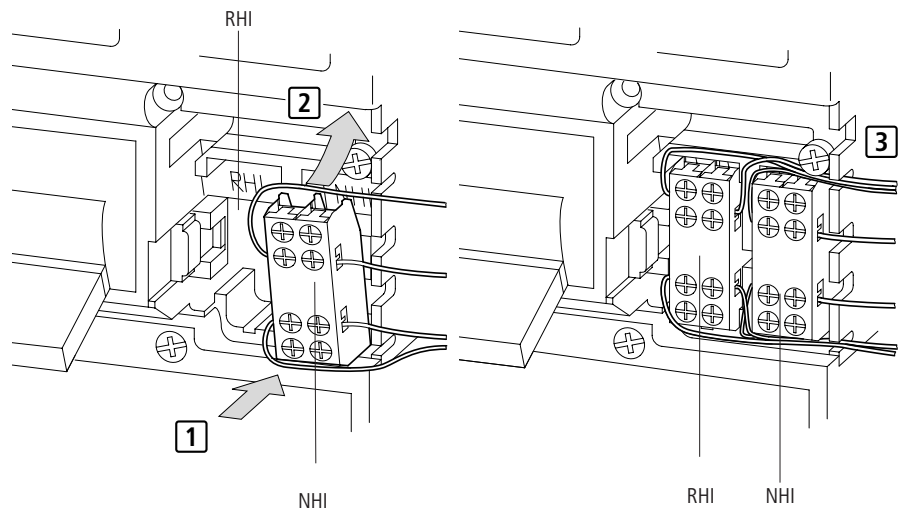


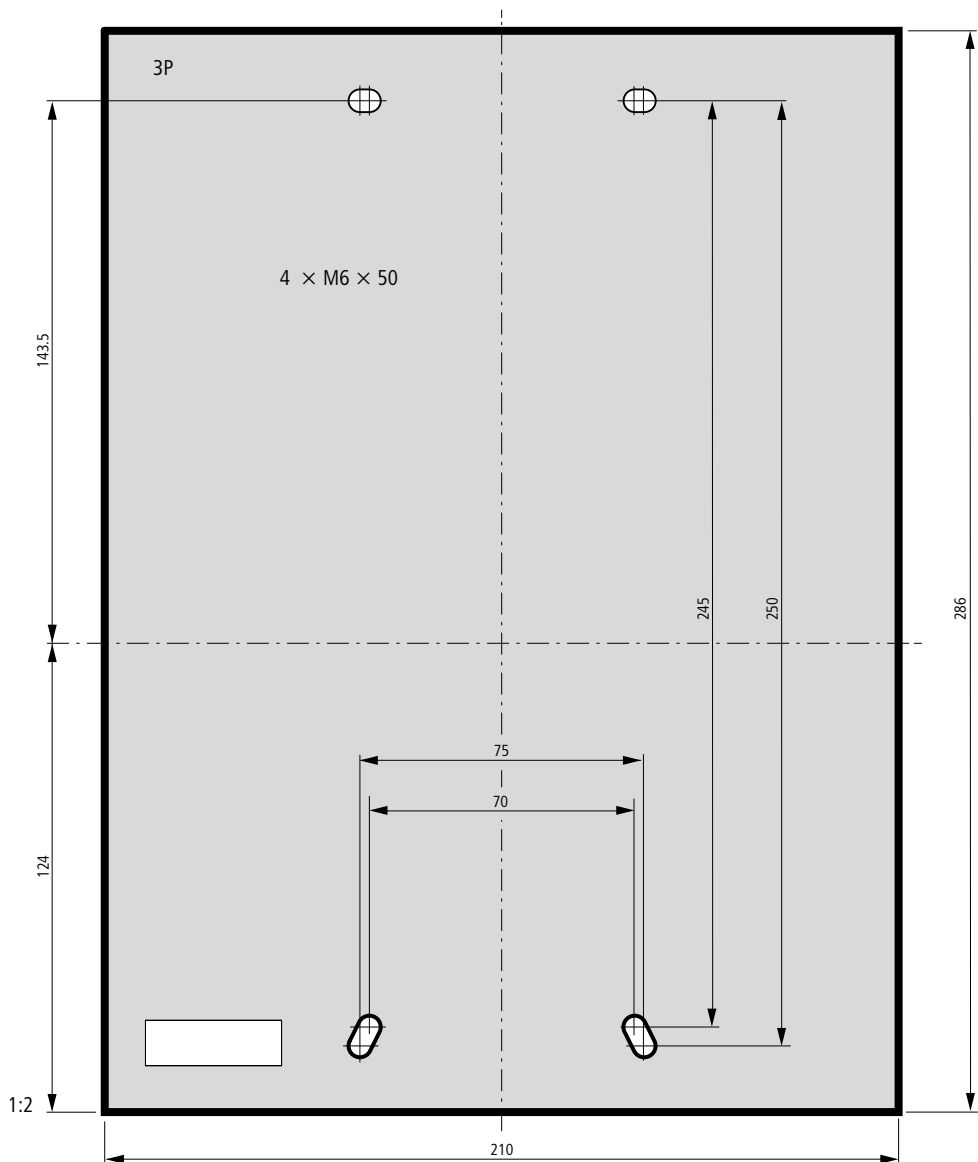
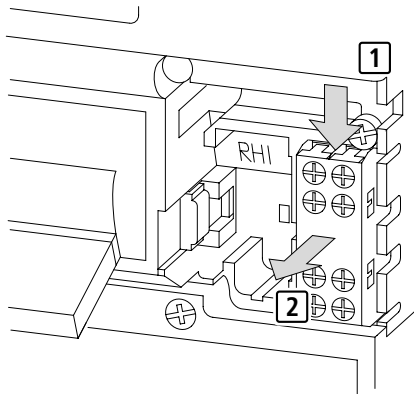
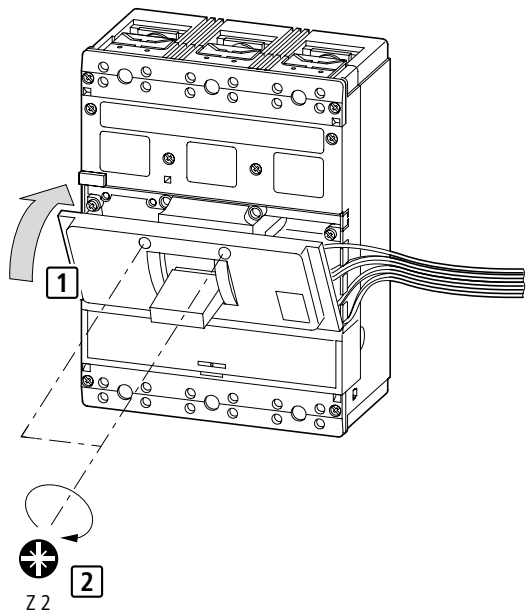
RHI



3

Montage, Mounting, Монтаж, Montaż, Montáž





05/00 AWA 1230-1841