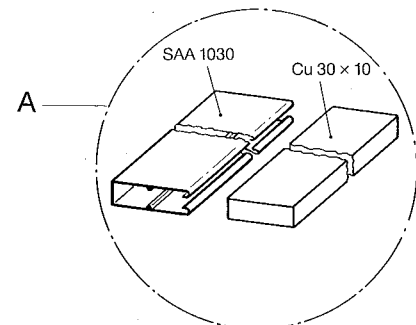
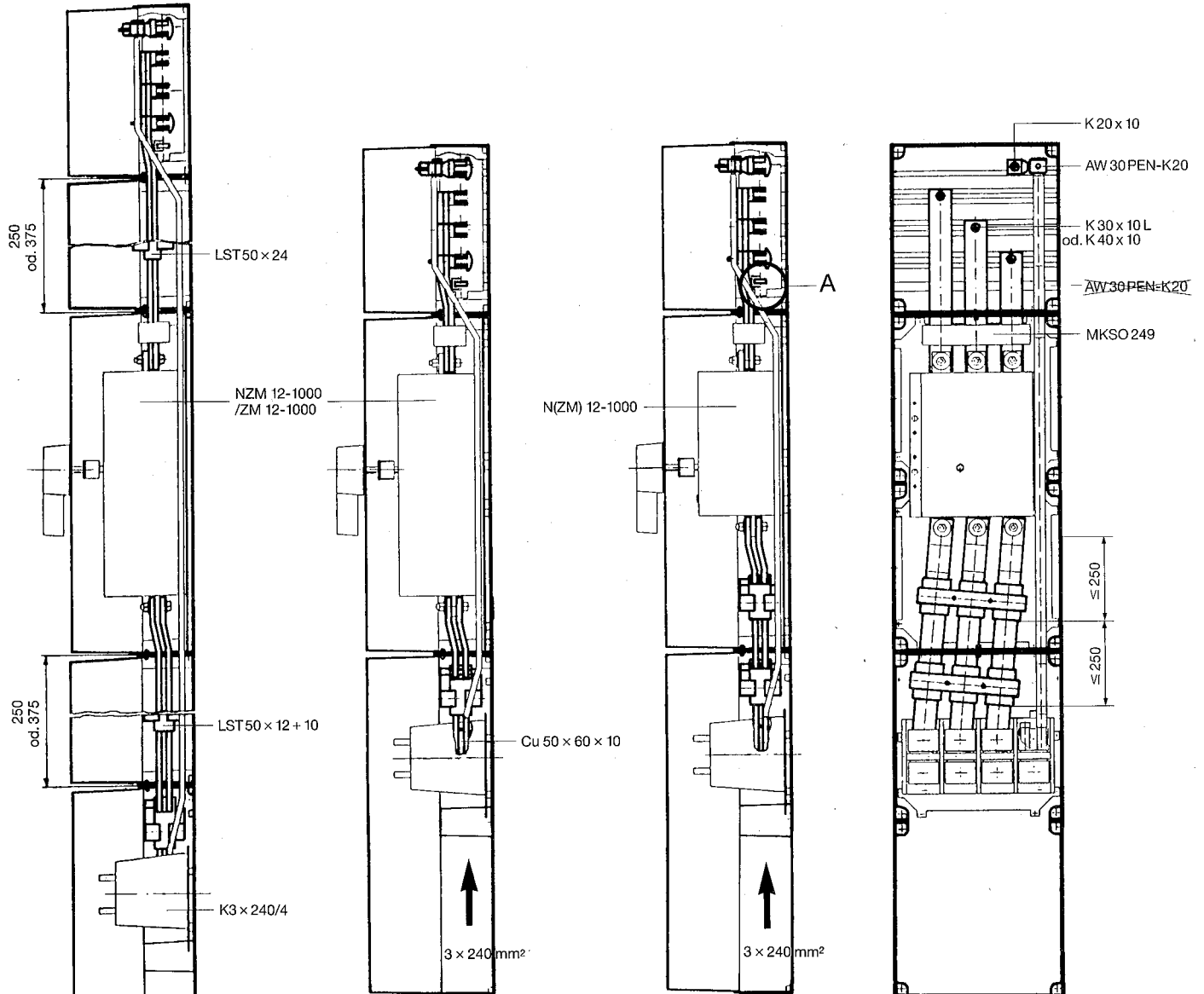


1/90 AWA 461-799

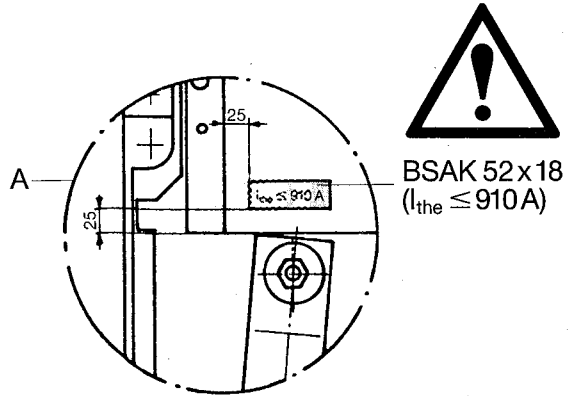
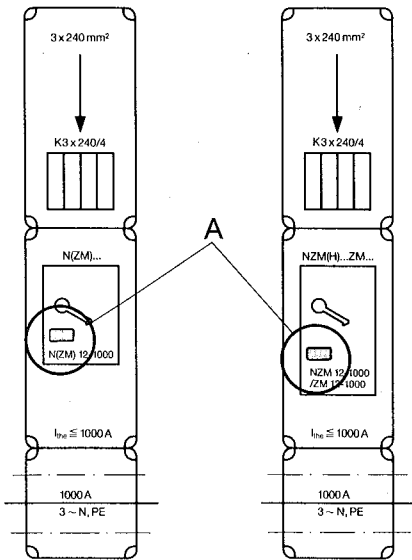
EV...10...NZM 12(/ZM)-1875-A(/SOND+...)

EVU 10...NZM 12/ZM-1875-A
/SOND+...

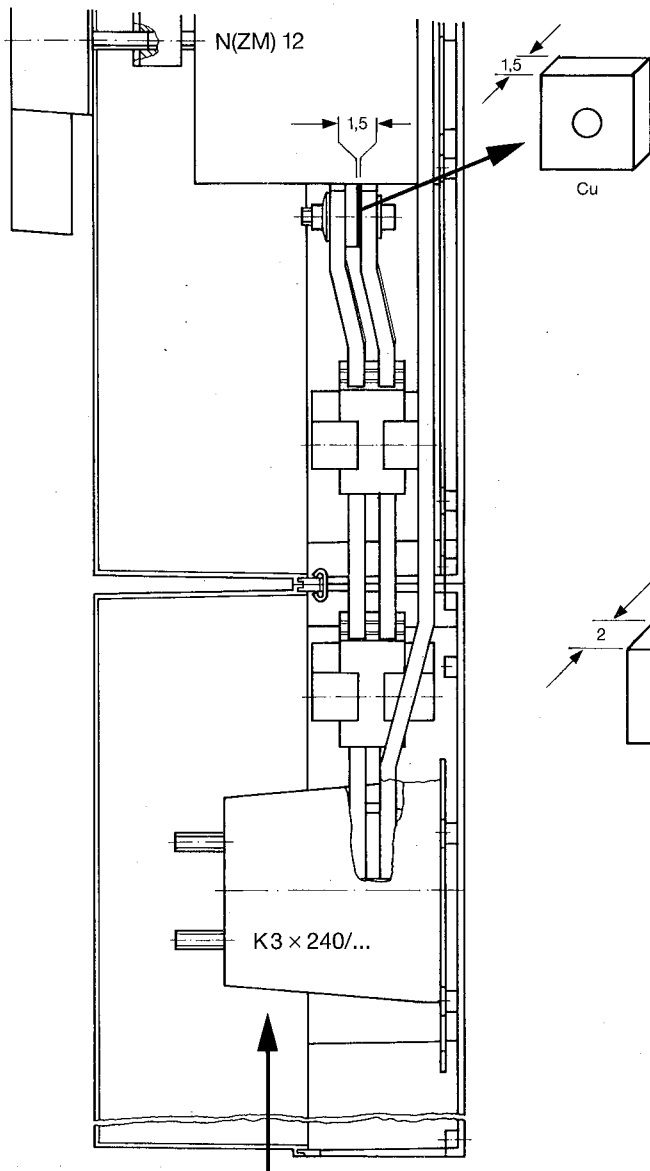
EVU 10...NZM 12/ZM-1875-A EVU 10...NZM 12-1875-A



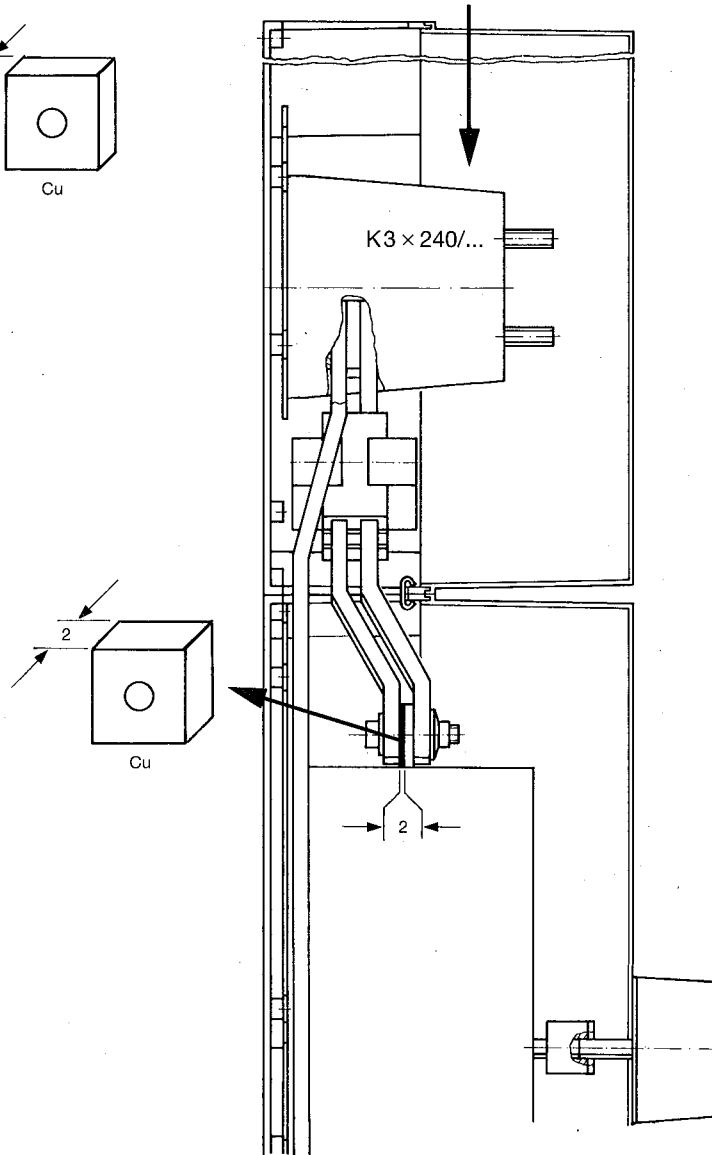
EV0...10...NZM 12...



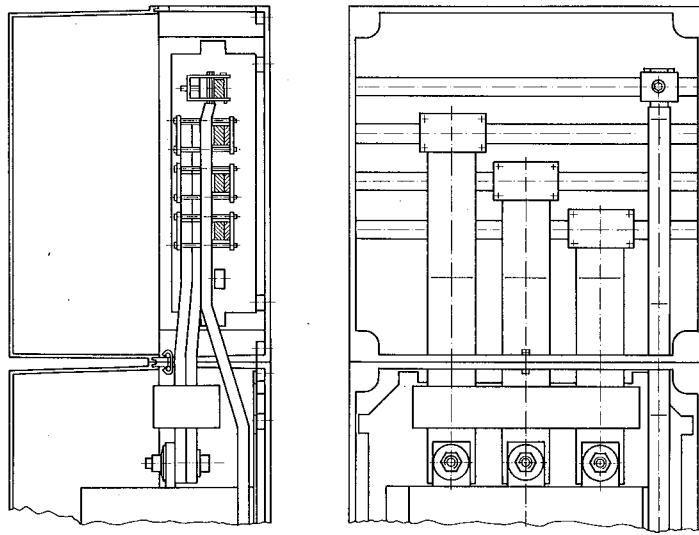
EVU10...-NZM 12



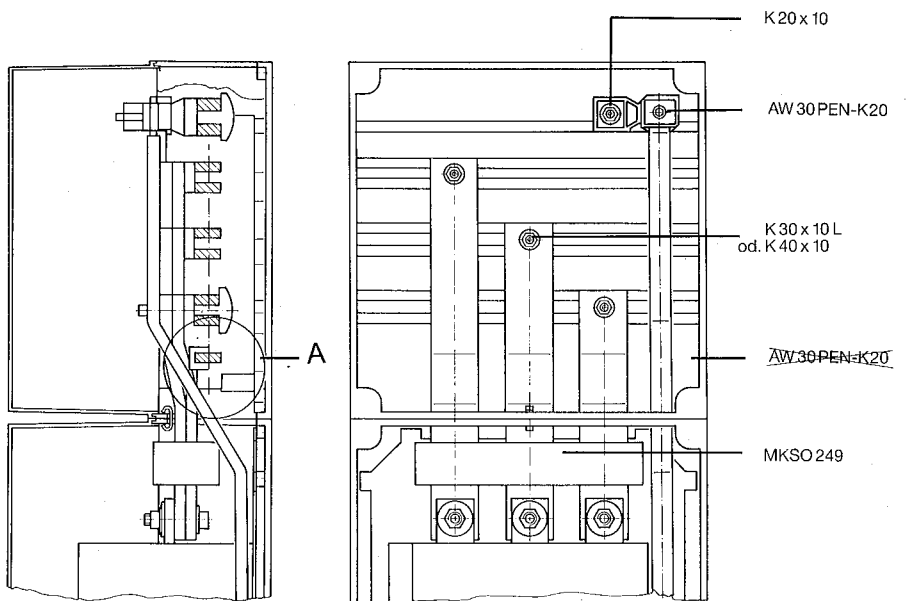
EVO 10...-NZM 12



630 A – Sammelschienensystem



1000 A – Sammelschienensystem



1600 A – Sammelschienensystem

