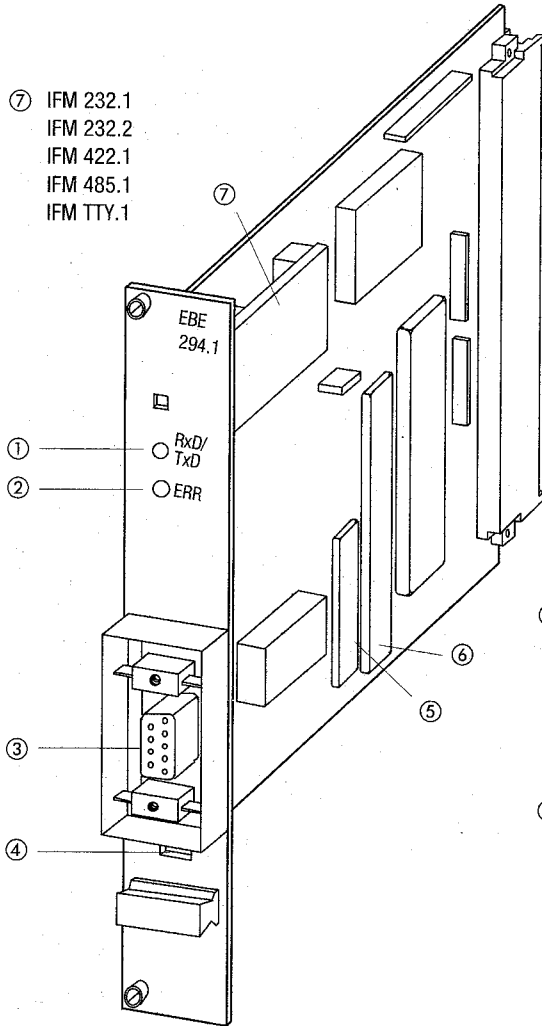




EBE 294.1

07/96 AWA 27-941



⑦ IFM 232.1
IFM 232.2
IFM 422.1
IFM 485.1
IFM TTY.1

① RxD/TxD
② ERR

⑥ **EEPROM**
SM 3-EE 32

EPROM
SM 3-P 32

⑤ SY-EBE 294.1



Die EBE 294.1 nur bei spannungsloser SPS herausziehen oder stecken.

Only remove or insert the EBE 294.1 module while the power supply for the programmable controller is switched off.

Toujours mettre hors tension l'automate avant d'embrocher ou débrocher la carte EBE 294.1.

Inserire o rimuovere l'EBE 294.1 solo se il PLC è spento.

La tarjeta EBE 294.1 debe insertarse o extraerse sólo con el PLC desconectado.

Software

EBE 294.1-1: Sucosoft S 30-S 316-..., V. 2.1, 2.3, 2.31,...

EBE 294.1-2: Sucosoft S 30-S 316-..., V. 2.31,...

- ① Datentransfer-LED
② Error-LED
③ 9polige Steckbuchse zum Anschluß des Datenendgerätes
④ Schalter S1/S2 Busabschluß-Widerstände: „ON“ nur für IFM 485.1
⑤ System-EPROM
⑥ Speichermodul mit Befestigungsschraube
⑦ Schnittstellenmodul

- ① Data transfer LED
② Error LED
③ 9-pole socket connector for connecting the terminal
④ Switch S1/S2 bus terminating resistors: „ON“ only for IFM 485.1
⑤ System EPROM
⑥ Memory module with fastening screw
⑦ Interface module

- ① DEL transfert de données
② DEL Erreur
③ Connecteur 9 pôles pour le raccordement de l'appareil terminal
④ Codeurs S1/S2 Résistances de terminaison de bus: Activation («ON») uniquement pour IFM 485.1
⑤ EPROM système
⑥ Module de mémoire avec vis de fixation
⑦ Interface

- ① LED - trasferimento dati
② LED - errore
③ Connettore a 9 poli per il collegamento del terminale
④ Commutatore S1/S2 resistenze di terminazione bus: ON solo per IFM 485.1
⑤ EPROM di sistema
⑥ Modulo di memoria con viti di fissaggio
⑦ Modulo di interfaccia

- ① LED de transmisión de datos
② LED de aviso de error
③ Conector de 9 polos para conectar el equipo de proceso de datos
④ Interruptores S1/S2 resistencias terminales del bus: «ON» solamente para IFM 485.1
⑤ Sistema EPROM
⑥ Módulo de memoria con tornillo de fijación
⑦ Módulo interface