

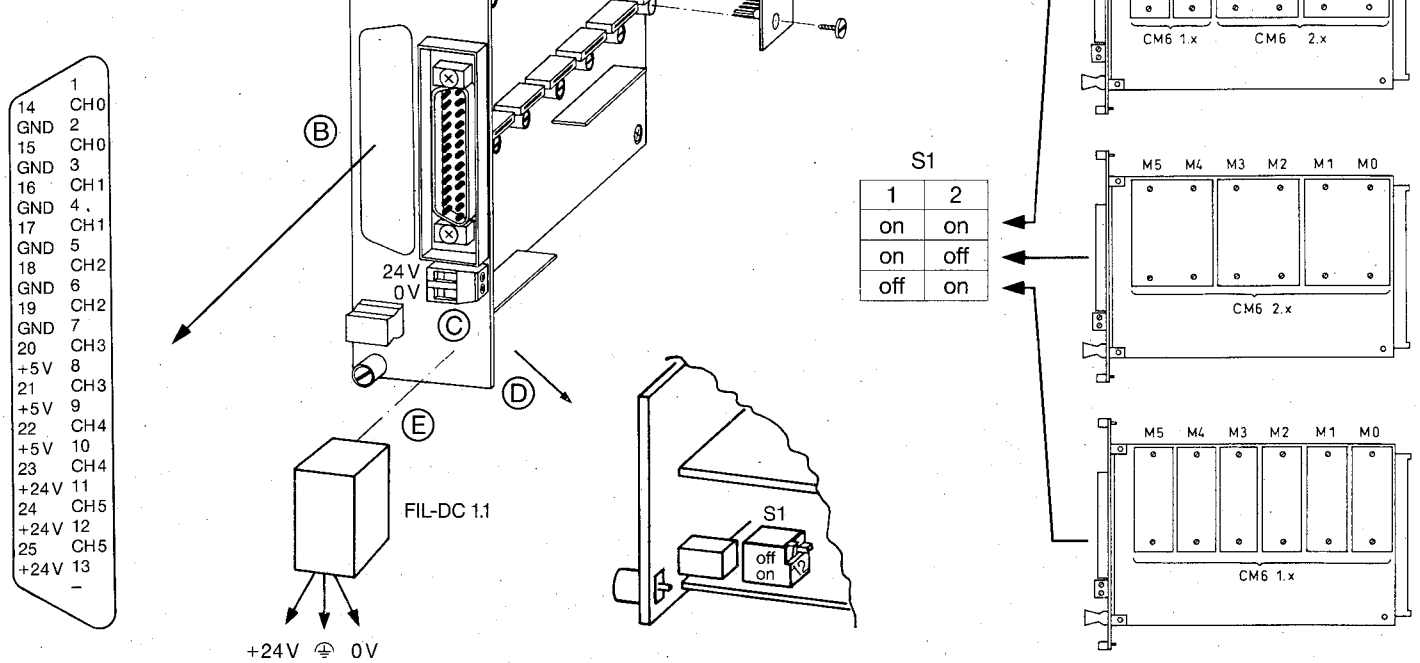
EBE 275.3

Zählerbaugruppe

Counter Module

Carte de comptage


1/90 AWA 27-857



- (A) Bestückung der Zählermodule auf Platz 0 bis 5.
CM6 1.1 Rückwärtszählermodul für 24 V DC (1 Kanal)
CM6 1.2 Rückwärtszählermodul für 5 V DC (1 Kanal)
CM6 2.1 Vor-/Rückwärtszählermodul für 24 V DC (2 Kanäle)
CM6 2.2 Vor-/Rückwärtszählermodul für 5 V DC (2 Kanäle)
Die Module CM6 2.1 und CM6 2.2 belegen 2 Steckplätze.
- (B) Anschluß der Signalleitungen über Datenstecker DS 15.1
GND = Ground
CH0 bis CH5 = Kanal 0 bis Kanal 5
- (C) Stecker für 24 V-Versorgungsspannung
- (D) Kodierung der zulässigen Bestückungskombinationen für Zählermodule
- (E) DC-Netzfilter FIL-DC 1.1 vorschalten

- (A) Modules compteurs enfichables aux emplacements 0 à 5.
CM6 1.1 décompteur pour 24 V CC (1 canal)
CM6 1.2 décompteur pour 5 V CC (1 canal)
CM6 2.1 compteur/décompteur pour 24 V CC (2 canaux)
CM6 2.2 compteur/décompteur pour 5 V CC (2 canaux)
Les modules CM6 2.1 et CM6 2.2 occupent deux emplacements.
- (B) Raccordement des lignes de signaux par connecteur données DS 15.1
GND = terre (ground)
CH0 à CH5 = canal 0 à canal 5
- (C) Raccordement de l'alimentation 24 V
- (D) Codage des combinaisons de modules de compteur permmissible
- (E) Insérer un filtre réseau CC de type FIL-DC 1.1

- (A) Counter module locations, from 0 to 5.
CM6 1.1 Reverse counter module for 24 V DC (1 channel).
CM6 1.2 Reverse counter module for 5 V DC (1 channel).
CM6 2.1 Forward and reverse counter module for 24 V DC (2 channels).
CM6 2.2 Forward and reverse counter module for 5 V DC (2 channels).
The modules CM6 2.1 and CM6 2.2 occupy 2 sockets.
- (B) Connection of signal cables via DS 15.1 data plug
GND = Ground
CH0 to CH5 = channel 0 to channel 5
- (C) Plug for 24 V D. C. supply voltage
- (D) Coding of the permissible counter modules combinations
- (E) Screw on mains filter



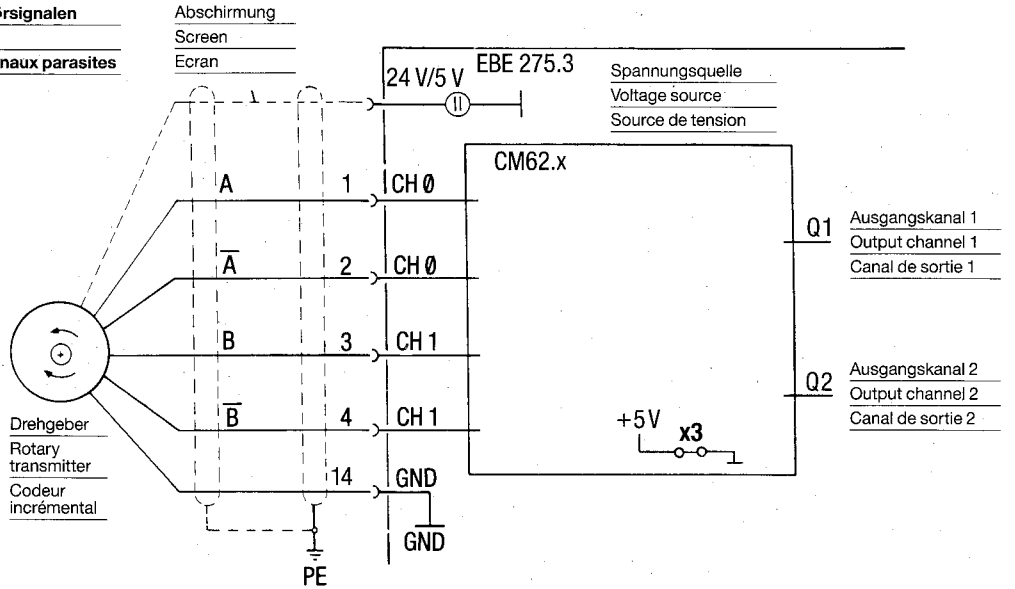
EBE 275.3 nur bei spannungsloser SPS herausziehen oder stecken

Only remove or insert the EBE 275.3 module while the power supply for the programmable controller is switched off

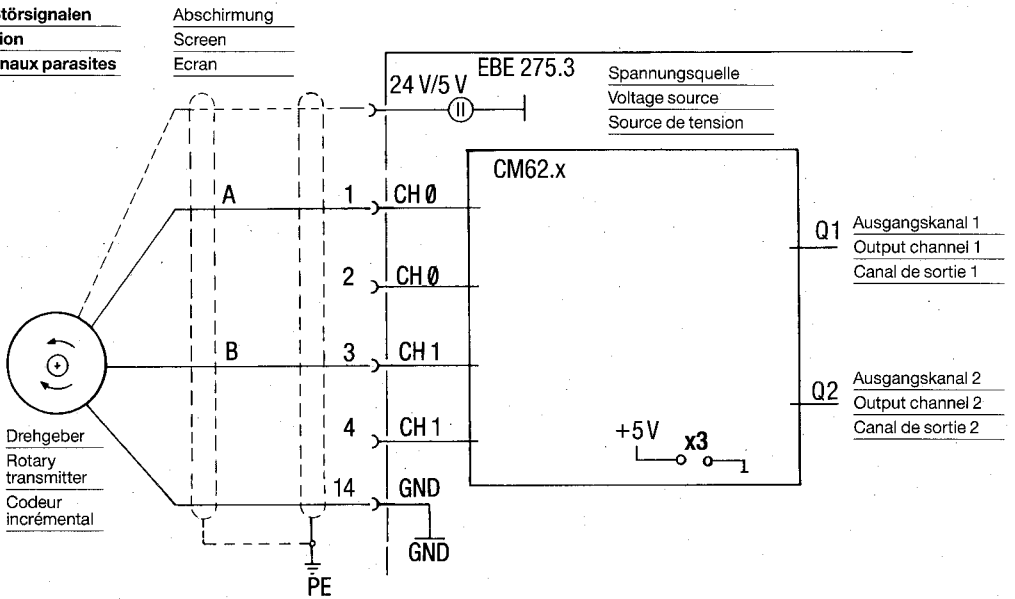
Toujours mettre hors tension l'automate avant d'embrocher ou débrocher la carte EBE 275.3

Prinzipanschlußbilder
Block diagrams
Schémas de raccordement (principe)

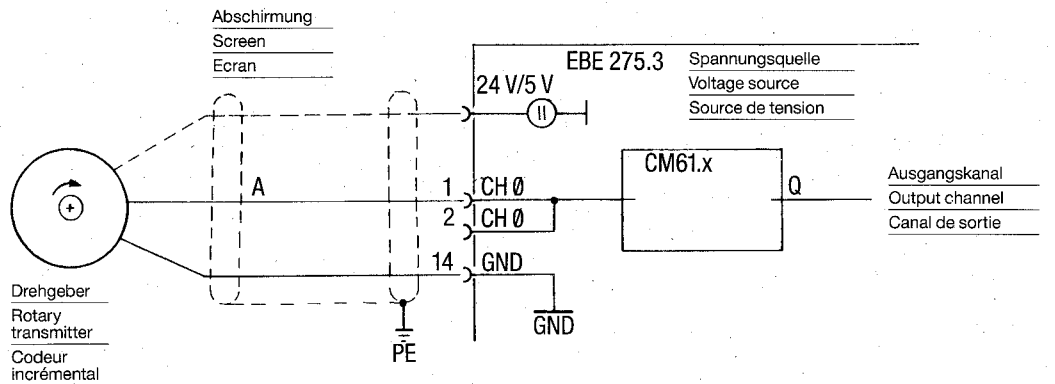
Vor-/Rückwärtszähler mit Unterdrückung von Störsignalen
Forward-reverse counter with noise suppression
Compteur/décompteur avec suppression des signaux parasites



Vor-/Rückwärtszähler ohne Unterdrückung von Störsignalen
Forward-reverse counter without noise suppression
Compteur/décompteur sans suppression des signaux parasites



Rückwärtszähler
Reverse counter
Décompteur



Anmerkung: Die +24 V und die +5 V stehen zur Versorgung externer Geber zur Verfügung.
 Der max. Strom beträgt 100 mA bei 24 V und 250 mA bei 5 V.

Note: The 24 V d. c. and the +5 V d. c. supply is available for external signal sources.
 The maximum current is 100 mA at 24 V and 250 mA at 5 V.

Remarque: La source tension +24 V et +5 V est disponible pour l'alimentation de capteurs externes.
 Le courant max. admissible est de 100 mA à 24 V et 250 mA à 5 V.