



11/89 AWA 27-856

EBE 275.2

Analog-Eingabebaugruppe

Analogue Input Card

Module d'entrées analogiques

Modulo di ingresso analogico

Tarjeta de entradas analógicas



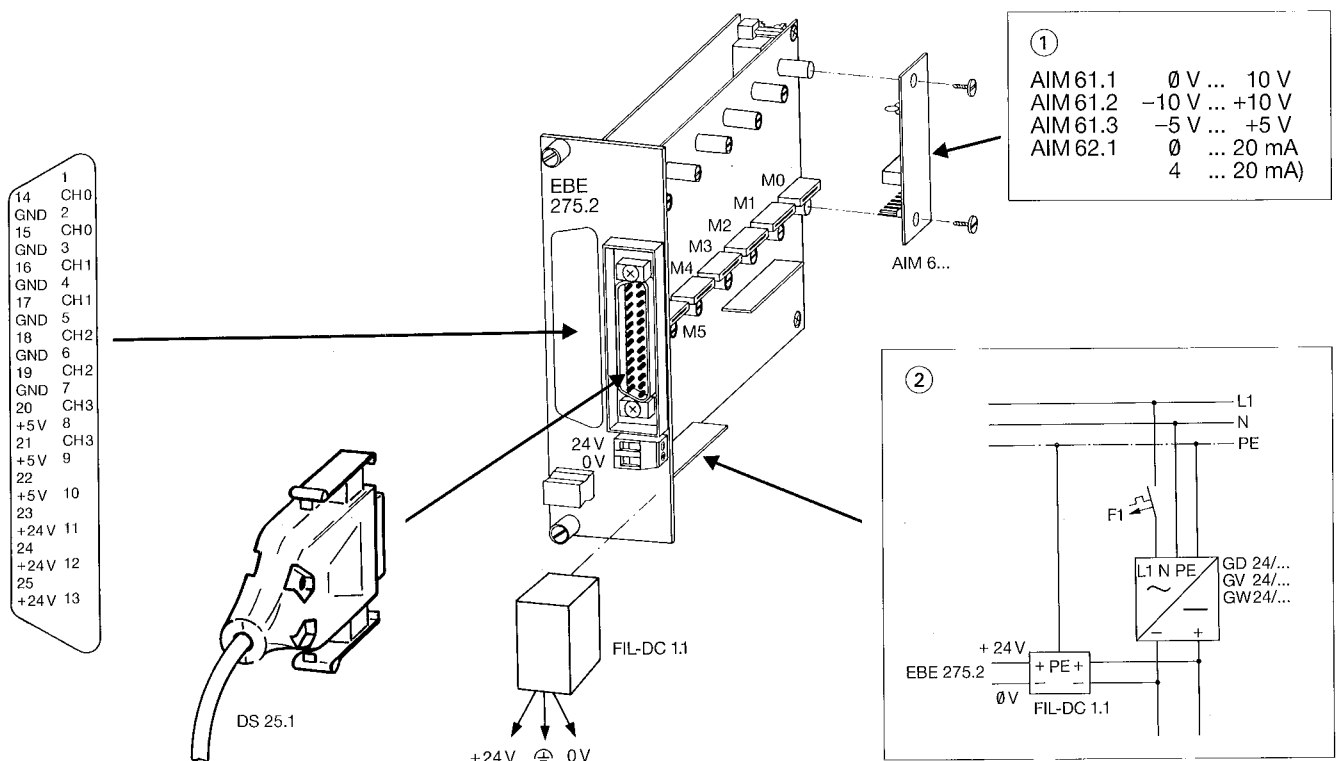
Die EBE 275.2 nur bei spannungsloser SPS herausziehen oder stecken.

Only remove or insert the EBE 275.2 module while the power supply for the programmable controller is switched off.

Toujours mettre hors tension l'automate avant d'embrocher ou débrocher la carte EBE 275.2.

Inserire o rimuovere l'EBE 275.2 solo se il PLC è spento.

La tarjeta EBE 275.2 debe insertarse o extraerse sólo con el PLC desconectado.



(D)

Hinweis:

Die 24-V-DC-Spannungsversorgung der EBE 275.2 ist von der 24-V-DC-Spannungsversorgung der Digital-Ein-/Ausgabebaugruppen und von der 24-V-DC-Stromversorgungsbaugruppe EBE 243.1 galvanisch zu trennen, nicht von anderen Parallelbusbaugruppen.

① Analog-Eingabemodule, steckbar auf M0-M3

② Stromversorgung

(GB)

Note:

The 24 V d.c. power supply of the EBE 275.2 must be galvanically separated from the 24 V d.c. power supply of the digital I/O cards and from the EBE 243.1 24 V d.c. power supply card. With other parallel bus cards no separation is required.

① Analogue input modules for fitting on M0-M3

② Power supply

(F)

Remarque:

L'alimentation de tension externe 24 V CC de l'EBE 275.2 doit être séparée galvaniquement des alimentations 24 V CC des modules d'entrée/sortie numériques et d'alimentation courant EBE 243.1, mais non pas des autres modules connectés au bus parallèle.

① Interfaces d'entrée analogique enfichables sur M0-M3

② Alimentation

(I)

Nota:

Separare galvanicamente l'alimentazione 24 V-DC dell'EBE 275.2 dall'alimentazione 24 V-DC dei moduli di ingresso/uscita analogici e dai moduli alimentatori 24 V-DC EBE 243.1 ma non dagli altri moduli di bus parallelo.

① Adattatore di ingresso analogico inseribile su M0-M3

② Alimentatore

(E)

Atención:

La alimentación a 24 V DC de la EBE 275.2 se debe separar galvanicamente de la alimentación a 24 V DC de las tarjetas de entradas y salidas digitales, así como de la alimentación a 24 V DC de la fuente de alimentación EBE 243.1, pero no de otras tarjetas del bus paralelo.

① Módulos de entradas analógicas enchufables en M0-M3

② Alimentación

D


Verändern der Auflösung, der Abtastzeit und der Mittelwertbildung

Mit der EBE 275.2 haben Sie die Möglichkeit, die Abtastzeit bzw. die Auflösung der Baugruppe Ihrem Anwendungsfall anzupassen.

Werkseitig ist die EBE 275.2 auf folgende Werte eingestellt:

Mittelwertbildung: EIN
 Auflösung: 10.001 Inkremente
 Abtastzeit: 50 ms

Diese Einstellungen können zu jedem beliebigen Zeitpunkt im ungestörten Betrieb der PS 316 (Betriebsart der CPU „RUN“) verändert werden.

 Die Einstellung der Mittelwertbildung, Auflösung und Abtastzeit gilt für eine Baugruppe, d. h. für 4 Kanäle.

Sie haben folgende Möglichkeiten, die Abtastzeit bzw. die Auflösung zu verändern.

Tabelle 1

Abtastzeit [ms]	Auflösung [Inkremente]	Bereichsendwert	Faktor 1 (Wert)	Faktor 2 (Wert)
163,835	32 768	32 767	1 510	652
100,000	20 001	20 000	1 500	401
90,000	18 001	18 000	1 500	361
81,915	16 384	16 383	1 905	259
80,000	16 001	16 000	1 500	321
70,000	14 001	14 000	1 500	281
60,000	12 001	12 000	1 500	241
50,000	10 001	10 000	1 500	201
40,955	8 192	8 191	8 191	31
40,000	8 001	8 000	1 500	161
30,000	6 001	6 000	1 500	121
20,475	4 096	4 095	1 575	79
20,000	4 001	4 000	1 500	81
10,235	2 048	2 047	2 047	31
10,000	2 001	2 000	1 500	41
5,115	1 024	1 023	1 705	19
5,000	1 001	1 000	1 500	21
4,000	801	800	1 500	17
3,000	601	600	1 500	13
2,555	512	511	1 533	11
2,000	401	400	1 500	9
1,275	256	255	1 530	6
1,000	201	200	1 500	5

Einstellen der Mittelwertbildung, Auflösung und Abtastzeit

Prinzip:

Die gewünschten Werte werden der Baugruppe über Ihr Anwenderprogramm mitgeteilt. Die notwendigen Daten werden den betreffenden Speicherzellen der Baugruppe zugewiesen. Für die Auflösung bzw. Abtastzeit muß zum Übernehmen der Werte ein Interrupt ausgelöst werden.

Der Befehl für das Zuweisen der Werte lautet:

[= PP *** B *** *]

(***, *** * sind Adressen, die Sie in Tabelle 3, 4 finden.)

Aus Datensicherheitsgründen darf die erste Abfrage eines betroffenen Analogeingangs erst nach 50 µs erfolgen.

Vorgehensweise:

Zuerst bestimmen Sie, ob die Mittelwertbildung EIN oder AUS sein soll. Den zugehörigen Wert für die Anwahl ermitteln Sie aus Tabelle 2. (Vorwert bei Start der PS 316 ist Mittelwertbildung EIN.)

Tabelle 2

Mittelwertbildung	Wert
EIN	1
AUS	0

Danach bestimmen Sie die Auflösung bzw. Abtastzeit der Baugruppe. Die Werte für Faktor 1 und Faktor 2 entnehmen Sie bitte Tabelle 1.

(Vorwert bei Start der PS 316 ist Abtastzeit = 50 ms, Auflösung = 10 001 Inkremente.)

Als nächstes bestimmen Sie die zu Ihren Operanden (IA** = Analogeingang) zugehörige Parallelbus-Page (PP***), siehe Tabelle 3.

Tabelle 3

Operanden	Parallelbus-Page (PP***)	Operanden	Parallelbus-Page (PP***)
IA 0 – 3	PP 128	IA 32 – 35	PP 136
IA 4 – 7	PP 129	IA 36 – 39	PP 137
IA 8 – 11	PP 130	IA 40 – 43	PP 138
IA 12 – 15	PP 131	IA 44 – 47	PP 139
IA 16 – 19	PP 132	IA 48 – 51	PP 140
IA 20 – 23	PP 133	IA 52 – 55	PP 141
IA 24 – 27	PP 134	IA 56 – 59	PP 142
IA 28 – 31	PP 135	IA 60 – 63	PP 143

D

Als letzten Wert ermitteln Sie aus Tabelle 4 die Adressen der Speicherzellen innerhalb der Parallelbus-Page.

Tabelle 4

Funktion	Speicherzelle in der Page Byteadresse (B *** *)
Faktor 1 L-Byte	B 120.0
Faktor 1 H-Byte	B 120.8
Faktor 2 L-Byte	B 121.0
Faktor 2 H-Byte	B 121.8
Mittelwertbildung EIN/AUS	B 126.8
Interrupt Register	B 127.8

Sind alle Werte ermittelt, muß das Programm für die SUCOS PS 316 erstellt werden.

Das folgende Beispielprogramm ist in der Lage, eine EBE 275.2 zu parametrieren.

Beispiel:

Mittelwertbildung: AUS Wert = 0
 Auflösung: 256 Inkremente Faktor 1 = 1530, Faktor 2 = 6
 Abtastzeit: 1,275 ms
 Operand: IA 0 – 3 Parallelbus-Page = PP 128
 Byteadressen siehe Tabelle 4.

Die Baugruppe wird beim ersten Programmzyklus unter Verwendung des Nachrichten-Flag IFC (information first cycle) auf die neuen Werte eingestellt.

SUCOSOFT S 30-S 316-Programm in AWL:

```

00000 START "
001      # define "r0s6 IA0"
002
003      L      IFC
004      JCN   BETRIEB
005
006      "Werte für Faktor 1 und 2 auf Hilfsmerker übergeben
007      "und auf die Speicherzellen der Baugruppe zuweisen.
008      L      KW      6
009      =     MW      1.0
010      L      MB      1.0
011      =     PP 128   B 121.0
012      L      MB      1.8
013      =     PP 128   B 121.8
014
015      L      KW      1530
016      =     MW      1.0
017      L      MB      1.0
018      =     PP 128   B 120.0
019      L      MB      1.8
020      =     PP 128   B 120.8
021
022      "Werte für gültig erklären.
023
024      L      KB      0
025      =     PP 128   B 127.8
026
027      "Mittelwertbildung ausschalten, Wert übergeben.
028
029      L      KB      0
030      =     PP 128   B 126.8
031
032      "Wartezeit laden.
033      L      KB      40
034      =     MB      1.0
035
00001 LOOP "Wartezeit bis Zugriff auf IA** erlaubt.
001      L      MB      1.0
002      DEC
003      =     MB      1.0
004      BNZ   LOOP
005
006      00002 BETRIEB "Hier beginnt das normale Programm.
001      L      IA      0
002      ADD   KW      1000
003      =     MW      3.0
004
005
00003 ENDE "Ende des Beispielprogramms
001      EP
002
    
```

Falls Sie mehr als eine Baugruppe EBE 275.2 parametrieren wollen, können Sie das Beispiel im Satz 00000 erweitern.



Changing the resolution, the scanning time and the averaging

The EBE275.2 enables the user to adjust the scanning time or the resolution of the card in order to suit the particular application concerned.

The factory setting of the EBE 275.2 is as follows:

Averaging: ON
Resolution: 10,001 increments
Scanning time: 50 ms

These settings can be modified at any time when the PS316 is in normal operation (CPU mode "RUN").



The setting for averaging, resolution and scanning time apply to one card, i.e. 4 channels.

The scanning time or resolution can be changed as follows:

Table 1

Scanning time [ms]	Resolution [increments]	Range limit value	Factor 1 (Value)	Factor 2 (Value)
163.835	32 768	32 767	1 510	652
100.000	20 001	20 000	1 500	401
90.000	18 001	18 000	1 500	361
81.915	16 384	16 383	1 905	259
80.000	16 001	16 000	1 500	321
70.000	14 001	14 000	1 500	281
60.000	12 001	12 000	1 500	241
50.000	10 001	10 000	1 500	201
40.955	8 192	8 191	8 191	31
40.000	8 001	8 000	1 500	161
30.000	6 001	6 000	1 500	121
20.475	4 096	4 095	1 575	79
20.000	4 001	4 000	1 500	81
10.235	2 048	2 047	2 047	31
10.000	2 001	2 000	1 500	41
5.115	1 024	1 023	1 705	19
5.000	1 001	1 000	1 500	21
4.000	801	800	1 500	17
3.000	601	600	1 500	13
2.555	512	511	1 533	11
2.000	401	400	1 500	9
1.275	256	255	1 530	6
1.000	201	200	1 500	5

Setting the Averaging, Resolution and Scanning Time

Principle:

The required values are sent to the card via the relevant user program. The necessary data is allocated to the appropriate memory cells of the card. An interrupt must be triggered in order to transfer the values needed for the resolution and scanning time.

The necessary allocation instruction required for the values is:

[= PP *** B *** *]

(***, ***,* are addresses which are listed in Tables 3 and 4.)

In order to ensure data security, 50 µs must pass before the first scan of an analogue input.

Procedure:

First check whether the averaging function is to be switched ON or OFF. The correct value to be selected here is shown in Table 2 (default value of PS 316 when started is Averaging ON).

Table 2

Averaging	Value
ON	1
OFF	0

Then determine the resolution and scanning time required for the card. The factor 1 and factor 2 values are given in Table 1 (default of PS316 when started is Scanning time = 50 µs, Resolution = 10 001 increments).

The relevant parallel bus page (PP***) for the operands (IA** = analogue input) must then be determined. See Table 3.

Table 3

Operands	Parallel bus page (PP***)	Operands	Parallel bus page (PP***)
IA 0 – 3	PP 128	IA 32 – 35	PP 136
IA 4 – 7	PP 129	IA 36 – 39	PP 137
IA 8 – 11	PP 130	IA 40 – 43	PP 138
IA 12 – 15	PP 131	IA 44 – 47	PP 139
IA 16 – 19	PP 132	IA 48 – 51	PP 140
IA 20 – 23	PP 133	IA 52 – 55	PP 141
IA 24 – 27	PP 134	IA 56 – 59	PP 142
IA 28 – 31	PP 135	IA 60 – 63	PP 143



Lastly determine the addresses of the memory cells within the parallel bus page using Table 4.

Table 4

Function	Memory cell in the page byte address (B ***,*)
Factor 1 L byte	B 120.0
Factor 1 H byte	B 120.8
Factor 2 L byte	B 121.0
Faktor 2 H byte	B 121.8
Averaging ON/OFF	B 126.8
Interrupt register	B 127.8

Once all values have been determined, the program must be written for the SUCOS PS 316.

The following example program enables an EBE 275.2 to be set with the values given below:

Example:

Averaging: OFF Value = 0
Resolution: 256 increments Factor 1 = 1530, Factor 2 = 6
Scanning time: 1.275 ms
Operand: IA 0 – 3 Parallel bus page = PP 128
Byte addresses, see Table 4.

The card is allocated with new values during the first program cycle by using the IFC information flag.

SUCOSOFT S 30-S 316 program in IS:

```

000000 START "
001 # define "r0s6 IA0"
002
003 L IFC
004 JCN OPERATE
005
006 "Transfer values for factor 1 and 2 to auxiliary
007 "markers and allocate to memory cells in the card
008 L KW 6
009 = MW 1.0
010 L MB 1.0
011 = PP 128 B 121.0
012 L MB 1.8
013 = PP 128 B 121.8
014
015 L KW 1530
016 = MW 1.0
017 L MB 1.0
018 = PP 128 B120.0
019 L MB 1.8
020 = PP 128 B 120.8
021
022 "Declare validity of values.
023
024 L KB 0
025 = PP 128 B 127.8
026
027 "Switch off averaging, transfer value.
028
029 L KB 0
030 = PP 128 B126.8
031
032 "Load wait time.
033 L KB 40
034 = MB 1.0
035
000001 LOOP "Wait time until access to IA** permitted.
001
002 L MB 1.0
003 DEC
004 = MB 1.0
005 BNZ LOOP
006
000002 OPERATE "The normal program starts here.
001
002 L IA 0
003 ADD KW 1000
004 = MW 3.0
005
000003 END "End of program
001
002 EP

```

If you wish to set parameters for more than one EBE 275.2 card, block 000000 can be extended in the above example.

F**Modification de la résolution, du temps d'échantillonnage et du calcul de la moyenne**

L'EBE 275.2 est réglé en usine sur les valeurs suivantes :

Calcul de la moyenne : **ACTIF**
 Résolution : **10.001 incréments**
 Temps d'échantillonnage : **50 ms**

Ces réglages peuvent être modifiés à tout moment (UC à l'état RUN).



Les réglages du calcul de la moyenne, de la résolution et du temps d'échantillonnage s'appliquent au module complet, c'est-à-dire aux 4 canaux.

Possibilités de réglage des valeurs de résolution et du temps d'échantillonnage

Tableau 1

Temps d'échantillonnage [ms]	Résolution [incréments]	Valeur max. de la plage	Facteur 1	Facteur 2
163,835	32 768	32 767	1 510	652
100,000	20 001	20 000	1 500	401
90,000	18 001	18 000	1 500	361
81,915	16 384	16 383	1 905	259
80,000	16 001	16 000	1 500	321
70,000	14 001	14 000	1 500	281
60,000	12 001	12 000	1 500	241
50,000	10 001	10 000	1 500	201
40,955	8 192	8 191	8 191	31
40,000	8 001	8 000	1 500	161
30,000	6 001	6 000	1 500	121
20,475	4 096	4 095	1 575	79
20,000	4 001	4 000	1 500	81
10,235	2 048	2 047	2 047	31
10,000	2 001	2 000	1 500	41
5,115	1 024	1 023	1 705	19
5,000	1 001	1 000	1 500	21
4,000	801	800	1 500	17
3,000	601	600	1 500	13
2,555	512	511	1 533	11
2,000	401	400	1 500	9
1,275	256	255	1 530	6
1,000	201	200	1 500	5

Réglage du calcul de la moyenne, de la résolution et du temps d'échantillonnage**Principe :**

Les valeurs souhaitées sont transmises au module par l'intermédiaire du programme utilisateur. Les données nécessaires sont alors transférées dans des adresses spécifiques de la DP-RAM du module. Il est nécessaire de déclencher une interruption pour que les valeurs de résolution et de temps d'échantillonnage soient prises en compte.

L'instruction d'affectation des valeurs est la suivante :

[= PP *** B ***.]

(* ** , * ** * sont des adresses que vous trouverez au tableau 3)

Afin de garantir la sécurité des données, la première scrutation d'une entrée analogique ne doit pas intervenir avant 50 µs.

Marche à suivre :

Vérifiez d'abord si le calcul de la moyenne est ACTIF ou INACTIF en vous reportant tableau ci-dessous.

Tableau 2

Calcul de la moyenne	Valeur
ACTIF	1
INACTIF	0

Déterminez ensuite la résolution ou le temps d'échantillonnage du module. Les valeurs des facteurs 1 et 2 sont indiquées dans le tableau 1.

Définissez ensuite la page bus parallèle (PP***) correspondant à vos opérands (IA** = entrée analogique).

Tableau 3

Opérands	Page bus parallèle (PP***)	Opérands	Page bus parallèle (PP***)
IA 0 – 3	PP 128	IA 32 – 35	PP 136
IA 4 – 7	PP 129	IA 36 – 39	PP 137
IA 8 – 11	PP 130	IA 40 – 43	PP 138
IA 12 – 15	PP 131	IA 44 – 47	PP 139
IA 16 – 19	PP 132	IA 48 – 51	PP 140
IA 20 – 23	PP 133	IA 52 – 55	PP 141
IA 24 – 27	PP 134	IA 56 – 59	PP 142
IA 28 – 31	PP 135	IA 60 – 63	PP 143

F

Définissez enfin les adresses mémoire du bus parallèle à l'aide du tableau ci-dessous.

Tableau 4

Fonction	Adresse mémoire du bus parallèle (B ***)
Facteur 1 Octet poids faible	B 120.0
Facteur 1 Octet poids fort	B 120.8
Facteur 2 Octet poids faible	B 121.0
Facteur 2 Octet poids fort	B 121.8
Calcul de la moyenne	B 126.8
Interruption registre	B 127.8

Une fois ces valeurs définies, vous pouvez établir le programme SUCOS PS 316.

L'exemple de programme suivant permet de paramétrer l'EBE 275.2.

Exemple :

Calcul de la moyenne : INACTIF Valeur = 0
 Résolution : 256 incréments Facteur 1 = 1530, Facteur 2 = 6
 Temps d'échantillonnage : 1,275 ms
 Opérande : IA 0 – 3 Page bus parallèle = PP 128
 Adresses octet : voir tableau 4.

Pour initialiser le module aux nouvelles valeurs lors du premier cycle de traitement du programme, on utilise le bit d'information IFC (Information First Cycle).

Programme SUCOSOFT S30-S316 en liste d'instructions mnémotechniques

```

00000 DEPART "
001          # define "r0s6 IA0"
002
003          L      IFC
004          JCN   PROGRAM
005
006          "Transmission des facteurs 1 et 2 aux mémoires et
007          "affectation aux adresses spécifiques du module
008          L      KW      6
009          =      MW      1.0
010          L      MB      1.0
011          =      PP 128  B 121.0
012          L      MB      1.8
013          =      PP 128  B 121.8
014
015          L      KW      1530
016          =      MW      1.0
017          L      MB      1.0
018          =      PP 128  B120.0
019          L      MB      1.8
020          =      PP 128  B 120.8
021
022          "Interruption du registre
023
024          L      KB      0
025          =      PP 128  B 127.8
026
027          "Désactivation du calcul de la moyenne
028
029          L      KB      0
030          =      PP 128  B126.8
031
032          "Chargement du temps d'attente
033          L      KB      40
034          =      MB      1.0
035
00001 BOUCLE "Attente jusqu'à autorisation d'accès à IA**
001
002          L      MB      1.0
003          DEC
004          =      MB      1.0
005          BNZ   LOOP
006
00002 PROGRAM "Début du programme normal
001
002          L      IA      0
003          ADD   KW      1000
004          =      MW      3.0
005
00003 FIN    "Fin de l'exemple de programme
001
002          EP
  
```

Si vous voulez paramétrer plus d'un module EBE 275.2, vous pouvez étendre l'exemple au niveau du bloc 00000.



Variatione della risoluzione, del tempo di campionamento e del calcolo del valore medio

L'EBE 275.2 consente di adattare il tempo di campionamento o la risoluzione del modulo a casi di applicazione specifici.

Dal punto di vista operativo l'EBE 275.2 è impostato con i seguenti valori:

Calcolo del valore medio: ON
Risoluzione: 10.001 incrementi
Tempo di campionamento: 50 ms

Queste impostazioni possono essere variate in qualsiasi momento (modo di funzionamento della CPU „RUN“) durante il funzionamento del PS 316.



Calcolo del valore medio, risoluzione e tempo di campionamento valgono per un modulo, cioè per 4 canali.

Esistono le seguenti possibilità di variare i valori di risoluzione o del tempo di campionamento.

Tabella 1

Tempo di campionamento [ms]	Risoluzione [incrementi]	Valore finale campo	Fattore 1 (valore)	Fattore 2 (valore)
163,835	32 768	32 767	1 510	652
100,000	20 001	20 000	1 500	401
90,000	18 001	18 000	1 500	361
81,915	16 384	16 383	1 905	259
80,000	16 001	16 000	1 500	321
70,000	14 001	14 000	1 500	281
60,000	12 001	12 000	1 500	241
50,000	10 001	10 000	1 500	201
40,955	8 192	8 191	8 191	31
40,000	8 001	8 000	1 500	161
30,000	6 001	6 000	1 500	121
20,475	4 096	4 095	1 575	79
20,000	4 001	4 000	1 500	81
10,235	2 048	2 047	2 047	31
10,000	2 001	2 000	1 500	41
5,115	1 024	1 023	1 705	19
5,000	1 001	1 000	1 500	21
4,000	801	800	1 500	17
3,000	601	600	1 500	13
2,555	512	511	1 533	11
2,000	401	400	1 500	9
1,275	256	255	1 530	6
1,000	201	200	1 500	5

Impostazione del calcolo del valore medio, della risoluzione e tempo di campionamento

Principio:

I valori desiderati vengono comunicati al modulo con il programma di applicazione. I dati necessari vengono inviati alle locazioni di memoria specifiche del modulo. Affinché venga impostato il nuovo valore di risoluzione o di tempo di campionamento, deve essere generato un interrupt.

Il comando per l'impostazione dei valori è il seguente:

[PP *** B ***.]
(* ** , *** * sono indirizzi che si trovano nelle tabelle 3 e 4.)

Per assicurare la consistenza del dato, l'ingresso analogico deve essere interrogato solo 50 µs dopo l'impostazione.

Procedimento:

Stabilire innanzitutto se il calcolo del valore medio deve essere ON oppure OFF. Il valore corrispondente può essere determinato dalla tabella 3.

(Allo start del PS 316 il calcolo del valore medio è ON.)

Tabella 2

Calcolo del valore medio	valore
ON	1
OFF	0

Successivamente stabilire la risoluzione o il tempo di campionamento del modulo. Rilevare i valori Fattore 1 e Fattore 2 dalla tabella 1.

(Allo start del PS 316 il tempo di campionamento = 50 ms; risoluzione = 10 001 incrementi).

Stabilire poi la pagina di bus parallelo (PP***) corrispondente a i vostri operandi (IA** = ingresso analogico), vedere tabella 3.

Tabella 3

Operandi	Pagina bus parallelo (PP***)	Operandi	Pagina bus parallelo (PP***)
IA 0 - 3	PP 128	IA 32 - 35	PP 136
IA 4 - 7	PP 129	IA 36 - 39	PP 137
IA 8 - 11	PP 130	IA 40 - 43	PP 138
IA 12 - 15	PP 131	IA 44 - 47	PP 139
IA 16 - 19	PP 132	IA 48 - 51	PP 140
IA 20 - 23	PP 133	IA 52 - 55	PP 141
IA 24 - 27	PP 134	IA 56 - 59	PP 142
IA 28 - 31	PP 135	IA 60 - 63	PP 143



Come ultimo valore rilevare dalla tabella 4 gli indirizzi delle celle di memoria nella pagina bus parallelo.

Tabella 4

Funzione	Cella di memoria nella pagina indirizzi byte (B ***)
Fattore 1 byte L	B 120.0
Fattore 1 byte H	B 120.8
Fattore 2 byte L	B 121.0
Fattore 2 byte H	B 121.8
Calcolo valore medio ON/OFF	B 126.8
Registro interrupt	B 127.8

Una volta determinati tutti i valori deve essere realizzato il programma per SUCOS PS 316.

Con il seguente esempio di programma è possibile codificare una EBE 275.2.

Esempio:

Calcolo valore medio: OFF
Risoluzione: 256 incrementi
Valore = 0
Fattore 1 = 1530,
Fattore 2 = 6

Tempo di campionamento: 1,275 ms

Operando: IA 0 - 3

Indirizzi byte vedi tabella 4.

Pagina bus parallelo = PP 128

Il modulo viene impostato sui nuovi valori durante il primo ciclo di programma utilizzando il Flag-comunicazione IFC (information first cycle).

Programma SUCOSOFT S 30-S 316 in AWL:

```

00000 START "
001      # define "r0s6 IA0"
002
003      L      IFC
004      JCN    FUNZION
005
006      "Impostazione valori fattore 1 e fattore 2 e invio
007      "alle locazioni di memoria specifiche del modulo
008      L      KW      6
009      =      MW      1.0
010      L      MB      1.0
011      =      PP 128  B 121.0
012      L      MB      1.8
013      =      PP 128  B 121.8
014
015      L      KW      1530
016      =      MW      1.0
017      L      MB      1.0
018      =      PP 128  B 120.0
019      L      MB      1.8
020      =      PP 128  B 120.8
021
022      "I valori vengono dichiarati validi
023
024      L      KB      0
025      =      PP 128  B 127.8
026
027      "Eliminare il calcolo del valore medio,
028      "trasmettere il valore
029
030      L      KB      0
031      =      PP 128  B 126.8
032
033      "Caricamento tempo di attesa
034      L      KB      40
035      =      MB      1.0
036
00001 LOOP "Tempo di attesa fino all'accesso su IA**
001
002      L      MB      1.0
003      DEC
004      =      MB      1.0
005      BNZ    LOOP
006
00002 FUNZION "Qui inizia il programma normale
001
002      L      IA      0
003      ADD    KW      1000
004      =      MW      3.0
005
00003 FINE "Fine dell'esempio
001
002      EP

```

Nel caso si voglia parametrare più un modulo EBE 275.2 si può ampliare l'esempio nella frase 00000.

E

Modificación de la resolución, del tiempo de barrido y de la formación del valor medio

Con la EBE275.2 tiene Vd. la posibilidad de adaptar a sus necesidades el tiempo de barrido o la resolución de la tarjeta.

La EBE275.2 sale de fábrica con los siguientes valores:

Formación del valor medio: **ACTIVADA**
 Resolución: **10.001 incrementos**
 Tiempo de barrido: **50 ms**

Estos ajustes pueden modificarse cuando el PS316 esté en funcionamiento (la CPU estará en modo de servicio „RUN“).



El ajuste de la formación del valor medio, de la resolución y del tiempo de barrido rige para una tarjeta, es decir para 4 canales.

Hay las siguientes posibilidades de modificar el tiempo de barrido o la resolución.

Tabla 1

Tiempo de barrido [ms]	Resolución [Incremento]	Valor final de margen	Factor 1 (Valor)	Factor 2 (Valor)
163,835	32 768	32 767	1 510	652
100,000	20 001	20 000	1 500	401
90,000	18 001	18 000	1 500	361
81,915	16 384	16 383	1 905	259
80,000	16 001	16 000	1 500	321
70,000	14 001	14 000	1 500	281
60,000	12 001	12 000	1 500	241
50,000	10 001	10 000	1 500	201
40,955	8 192	8 191	8 191	31
40,000	8 001	8 000	1 500	161
30,000	6 001	6 000	1 500	121
20,475	4 096	4 095	1 575	79
20,000	4 001	4 000	1 500	81
10,235	2 048	2 047	2 047	31
10,000	2 001	2 000	1 500	41
5,115	1 024	1 023	1 705	19
5,000	1 001	1 000	1 500	21
4,000	801	800	1 500	17
3,000	601	600	1 500	13
2,555	512	511	1 533	11
2,000	401	400	1 500	9
1,275	256	255	1 530	6
1,000	201	200	1 500	5

Ajuste de la formación del valor medio, de la resolución y del tiempo de barrido

Principio:

Los valores deseados se transmiten a la tarjeta mediante el programa de usuario y los datos necesarios son asignados a las correspondientes células de memoria de la tarjeta. Para la recepción de los valores para la resolución o el tiempo de barrido es preciso provocar una „interrupt“.

Para asignar los valores es preciso entrar la instrucción:

[= PP *** B ***.]

(***, *** son direcciones que se hallarán en las tablas 3 y 4.)

Por razones de seguridad de los datos, la primera consulta que se haga a una entrada analógica ha de realizarse pasados 50 µs.

Modo de proceder:

En primer lugar se determinará si la formación del valor medio ha de ser ACTIVADA o DESACTIVADA. Las cifras correspondientes se hallan en la tabla 2. (Valor previo al arrancar el PS 316 = ACTIVADA.)

Tabla 2

Formación de valor medio	Valor
ACTIVADA	1
DESACTIVADA	0

A continuación se determinará la resolución, respect. el tiempo de barrido de la tarjeta. Los valores para Factor 1 y Factor 2 pueden verse en la tabla 1.

(Valor previo al arrancar el PS316: Tiempo de barrido = 50 ms, Resolución = 10 001 incrementos.)

Después se determina la página-bus paralelo (PP***) que corresponde a los operandos (IA** = Entrada analógica), véase tabla 3.

Tabla 3

Operandos	Página-bus paralelo (PP***)	Operandos	Página-bus paralelo (PP***)
IA 0 – 3	PP 128	IA 32 – 35	PP 136
IA 4 – 7	PP 129	IA 36 – 39	PP 137
IA 8 – 11	PP 130	IA 40 – 43	PP 138
IA 12 – 15	PP 131	IA 44 – 47	PP 139
IA 16 – 19	PP 132	IA 48 – 51	PP 140
IA 20 – 23	PP 133	IA 52 – 55	PP 141
IA 24 – 27	PP 134	IA 56 – 59	PP 142
IA 28 – 31	PP 135	IA 60 – 63	PP 143

E

En último lugar se determinan en la tabla 4 las direcciones de las células de memoria dentro de la página-bus paralelo.

Tabla 4

Función	Célula de memoria en la página Dirección Byte (B ***)
Factor 1 Byte L	B 120.0
Factor 1 Byte H	B 120.8
Factor 2 Byte L	B 121.0
Factor 2 Byte H	B 121.8
Formac. valor medio ACT./DES.	B 126.8
Registro „interrupt“	B 127.8

Una vez determinados todos los valores ha de elaborarse el programa para el SUCOS PS 316.

En el ejemplo a continuación se expone un programa estableciendo los parámetros de una EBE 275.2.

Ejemplo:

Formac. valor medio: DESACTIVADA Valor = 0
 Resolución: 256 incrementos Factor 1 = 1530, Factor 2 = 6
 Tiempo de barrido: 1,275 ms
 Operando: IA 0 – 3 Página-bus paralelo = PP 128
 Direcciones Byte ver Tabla 4.

La tarjeta adopta los nuevos valores en el primer ciclo de programa utilizando el Bit de información IFC (information first cycle).

Programa SUCOSOFT S 30-S 316 en LDI:

```

000000 ARRANQUE "
001 # define "r0s6 IA0"
002
003 L IFC
004 JCN SERVICIO
005
006 "Traspasar a Merker auxiliares los valores
007 "correspond. a factor 1 e 2 y asignarlos
008 "a las células de memoria de la tarjeta
009 L KW 6
010 = MW 1.0
011 L MB 1.0
012 = PP 128 B 121.0
013 L MB 1.8
014 = PP 128 B 121.8
015
016 L KW 1530
017 = MW 1.0
018 L MB 1.0
019 = PP 128 B120.0
020 L MB 1.8
021 = PP 128 B 120.8
022
023 "Confirmar la validez de los valores
024
025 L KB 0
026 = PP 128 B 127.8
027
028 "Desactivar cálculo del valor promedio,
029 "traspasar valor
030
031 L KB 0
032 = PP 128 B126.8
033
034 "Cargar tiempo de espera
035 L KB 40
036 = MB 1.0
037
00001 LOOP "Tiempo de espera hasta que se permita el
001 "acceso a IA**
002
003 L MB 1.0
004 DEC
005 = MB 1.0
006 BNZ LOOP
007
00002 SERVICIO "Aquí empieza el programa normal
001
002 L IA 0
003 ADD KW 1000
004 = MW 3.0
005
00003 FIN "Fin del programa
001
002 EP
    
```

Si se desean establecer los parámetros de más de una tarjeta EBE 275.2 puede ampliarse el ejemplo en el bloque 000000.