

## EBE 266.1

**Digital-Ausgabebaugruppe**

**Digital Output Card**

**Carte de sorties numériques**

**Modulo uscite digitali**

**Tarjeta de salidas digitales**



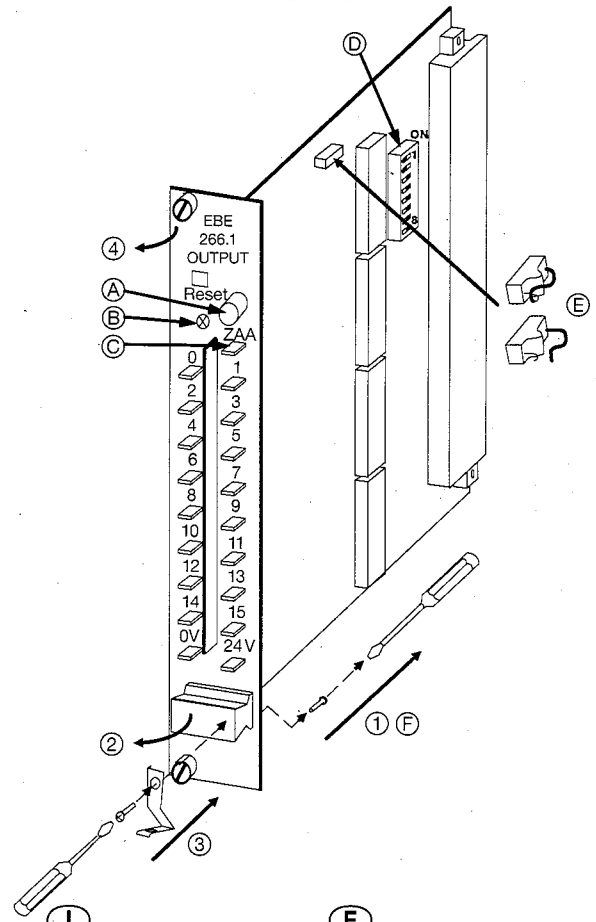
Die EBE 266.1 nur bei spannungsloser SPS herausziehen oder stecken.

Only remove or insert the EBE 266.1 module while the power supply for the programmable controller is switched off.

Toujours mettre hors tension l'automate avant d'embrocher ou débrocher la carte EBE 266.1.

Inserire o rimuovere l'EBE 266.1 solo se il PLC è spento.

La tarjeta EBE 266.1 debe insertarse o extraerse sólo con el PLC desconectado.



- |  |  |   |   |   |
|--|--|---|---|---|
| <p><b>(D)</b></p> <p><b>(A)</b> Kurzschluß Reset-Taster</p> <p><b>(B)</b> Anzeige „ZAA“<br/>ON = Kurzschluß erkannt<br/>OFF = Kein Kurzschluß erkannt</p> <p><b>(C)</b> ZAA = Zentrale Abschalteneinheit (Kurzschluß erkannt)</p> <p><b>(D)</b> Baugruppenkodierung siehe AWA 27-772. Stellung 7 und 8 beliebig.</p> <p><b>(E)</b> Betriebsart-Vorwahl Schalter S3<br/>OFF = Reset der Baugruppe nach Überlast mittels Reset-Taster<br/>ON = Automatischer Reset der Baugruppe. Nach ca. 200 ms wird der Ausgang wieder auf +24 V geschaltet (polling).</p> <p><b>(F) ①-④:</b><br/>Nur bei Einsatz des Frontsteckers S 252</p> | <p><b>(GB)</b></p> <p><b>(A)</b> Short-circuit reset button</p> <p><b>(B)</b> „ZAA“ indication<br/>ON = Short-circuit detected<br/>OFF = No short-circuit detected</p> <p><b>(C)</b> ZAA = Central interrupt unit (short-circuit detected)</p> <p><b>(D)</b> See AWA 27-772 for card coding. Position 7 and 8 optional.</p> <p><b>(E)</b> Mode selection switch S3<br/>OFF = Card reset after overload via reset button<br/>ON = Automatic reset of the card. After approx. 200 ms the output is reset to +24 V (polling).</p> <p><b>(F) ①-④:</b><br/>Only when using S 252 front plug</p> | <p><b>(F)</b></p> <p><b>(A)</b> Reset après court-circuit</p> <p><b>(B)</b> DEL «ZAA»<br/>Allumée = Court-circuit détecté<br/>Eteinte = Court-circuit non détecté</p> <p><b>(C)</b> ZAA = Interruption centrale (court-circuit détecté)</p> <p><b>(D)</b> Pour le codage, voir AWA 27-772. Position 7 ou 8 à volonté.</p> <p><b>(E)</b> Préréselection du mode de fonctionnement avec microrupteur S3<br/>OFF = RAZ de la carte avec le bouton Reset après surcharge<br/>ON = Reset automatique du module. Après env. 200 ms, la sortie est remise à +24 V (polling).</p> <p><b>(F) ①-④:</b><br/>Seulement avec fiche de raccordement frontal S 252</p> | <p><b>(I)</b></p> <p><b>(A)</b> Tasto di reset da corto circuito</p> <p><b>(B)</b> Visualizzazione „ZAA“<br/>ON = Riconosciuto corto circuito<br/>OFF = Nessun corto circuito riconosciuto</p> <p><b>(C)</b> ZAA = unità di disinserzione (riconosciuto corto circuito)</p> <p><b>(D)</b> Per la codifica dei moduli vedere AWA 27-772. Posizione 7 e 8 scelta.</p> <p><b>(E)</b> Selezione del modo di funzionamento con S3<br/>OFF = Ripristino del modulo con tasto Reset dopo il sovraccarico<br/>ON = Reset automatico del modulo. Dopo ca. 200 ms, l'uscita viene ripristinata a +24 V (polling).</p> <p><b>(F) ①-④:</b><br/>Solo se vengono utilizzati connettori frontali S 252</p> | <p><b>(E)</b></p> <p><b>(A)</b> Pulsador de rearme de cortocircuito</p> <p><b>(B)</b> Indicación „ZAA“<br/>ON = Identificado cortocircuito<br/>OFF = No identificado cortocircuito</p> <p><b>(C)</b> ZAA = Unidad central de desconexión (Identificado cortocircuito)</p> <p><b>(D)</b> Codificación de la tarjeta, ver AWA 27-772. Posición 7 y 8 indistintamente.</p> <p><b>(E)</b> Preselector del modo de funcionamiento S3<br/>OFF = Reset de la tarjeta después de una sobrecarga mediante el pulsador de reset<br/>ON = Rearme automático del módulo. Al cabo de 200 ms la salida se conecta de nuevo a +24 V (Polling).</p> <p><b>(F) ①-④:</b><br/>Solo al utilizar el conector frontal S 252</p> |
|--|--|---|---|---|