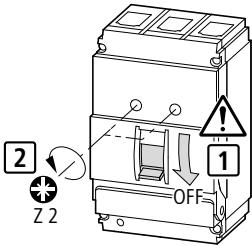


11/10 IL01203006Z  
(AWA1230-2041)

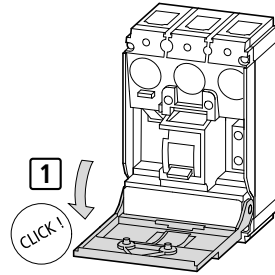
**NZM1-XS(R)(M)-(L)(R)**  
**NZM1/2-XZB**

**NZM1-XS(R)-(L)(R)**

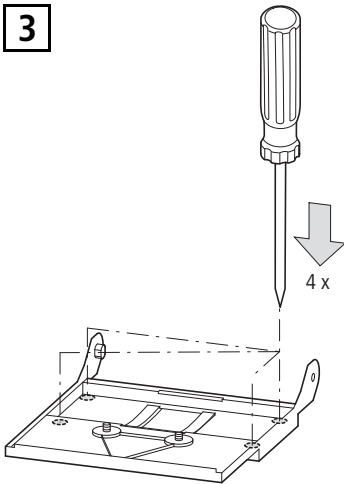
**1**



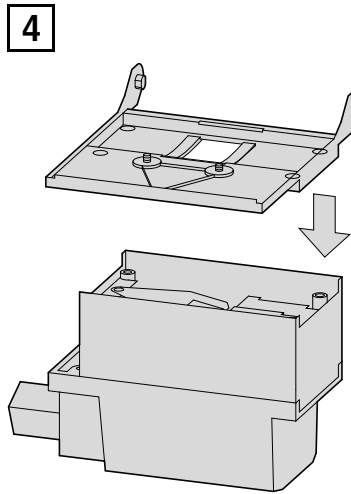
**2**



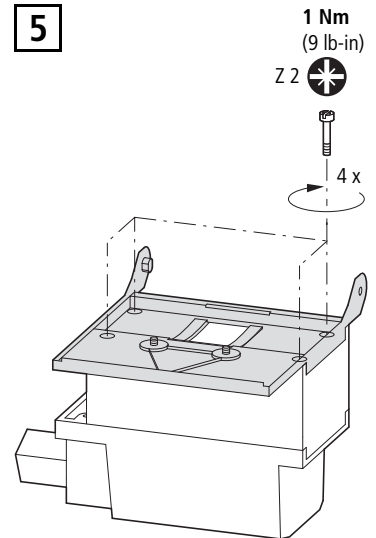
**3**



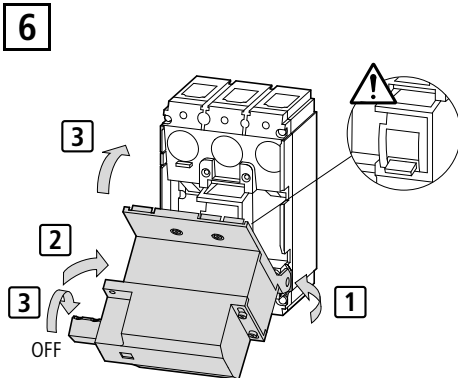
**4**



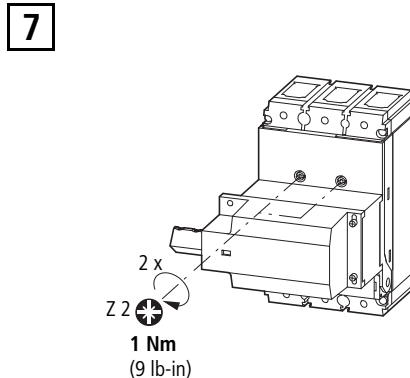
**5**



**6**



**7**



**⚡ (en) Electric current! Danger to life!**

Only skilled or instructed persons may carry out the following operations.

**(de) Lebensgefahr durch elektrischen Strom!**

Nur Elektrofachkräfte und elektrotechnisch unterwiesene Personen dürfen die im Folgenden beschriebenen Arbeiten ausführen.

**(fr) Tension électrique dangereuse !**

Seules les personnes qualifiées et averties doivent exécuter les travaux ci-après.

**(es) ¡Corriente eléctrica! ¡Peligro de muerte!**

El trabajo a continuación descrito debe ser realizado por personas cualificadas y advertidas.

**(it) Tensione elettrica: Pericolo di morte!**

Solo persone abilitate e qualificate possono eseguire le operazioni di seguito riportate.

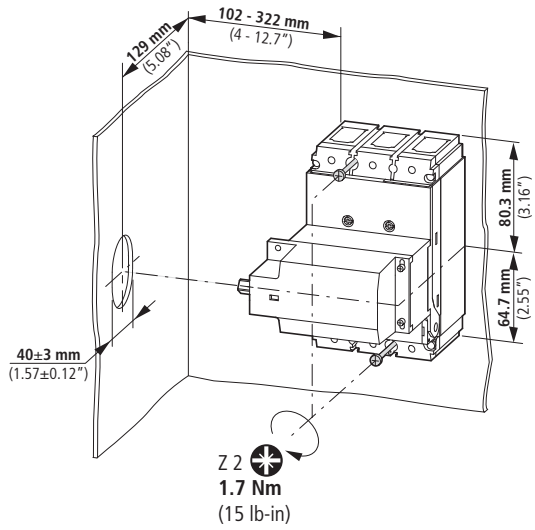
**(zh) 触电危险!**

只允许专业人员和受过专业训练的人员进行下列工作。

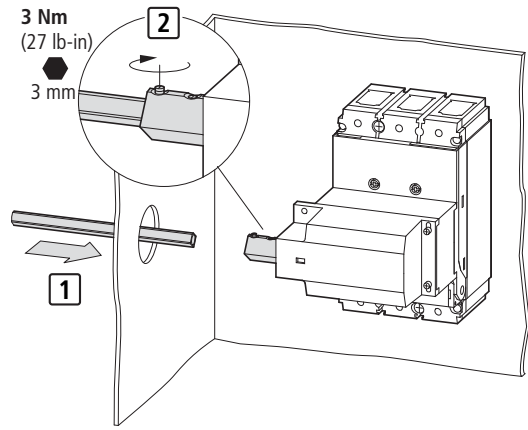
**(ru) Электрический ток! Опасно для жизни!**

Только специалисты или проинструктированные лица могут выполнять следующие операции.

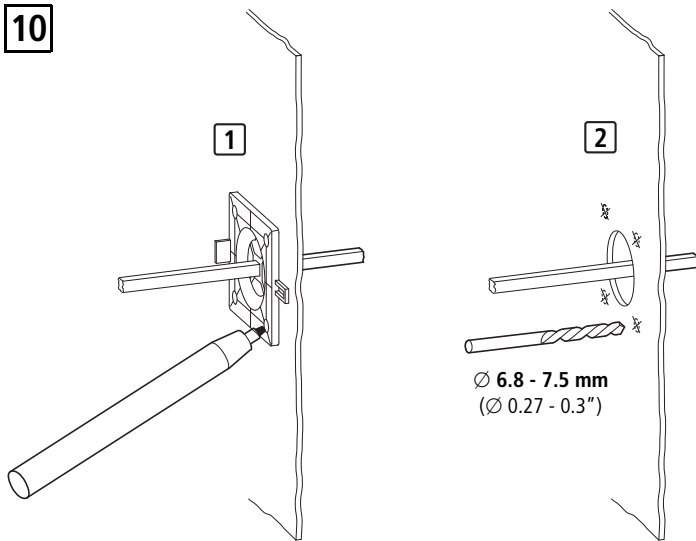
8



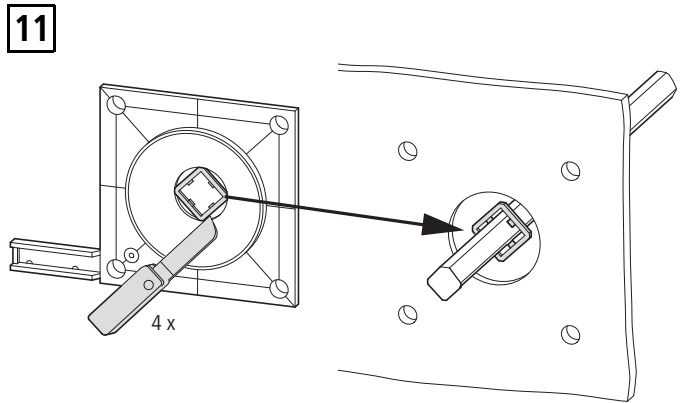
9



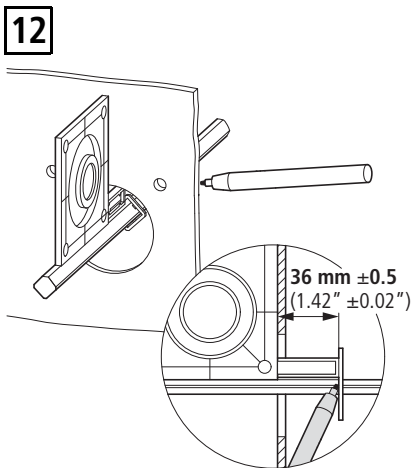
10



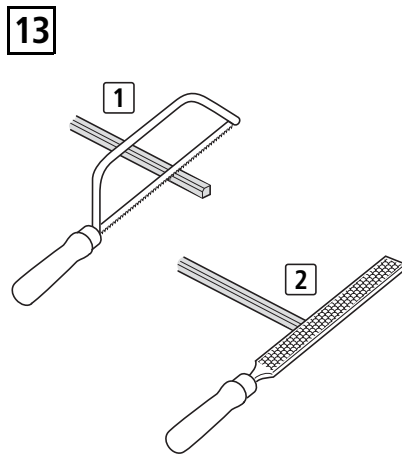
11



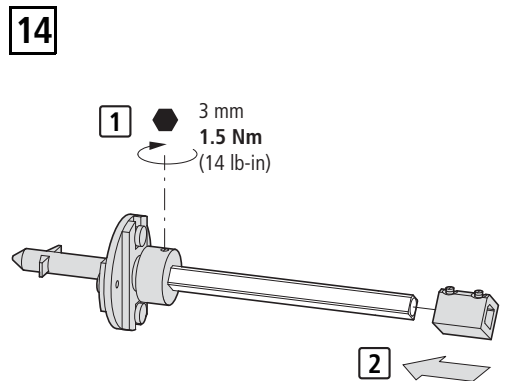
12



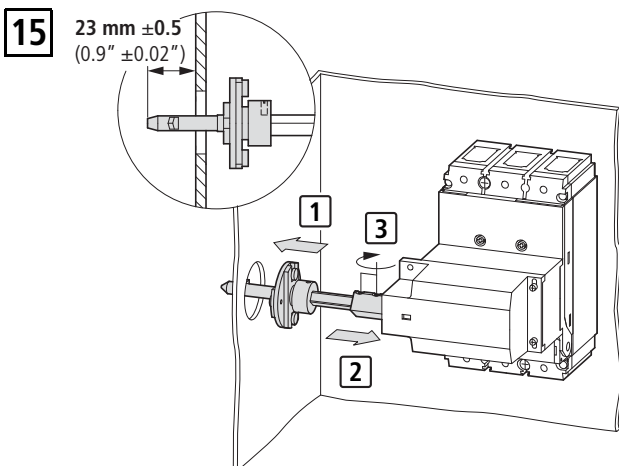
13



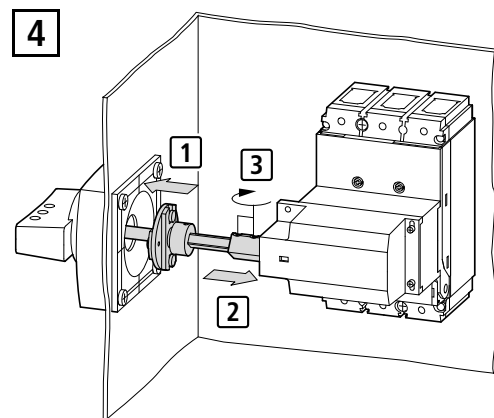
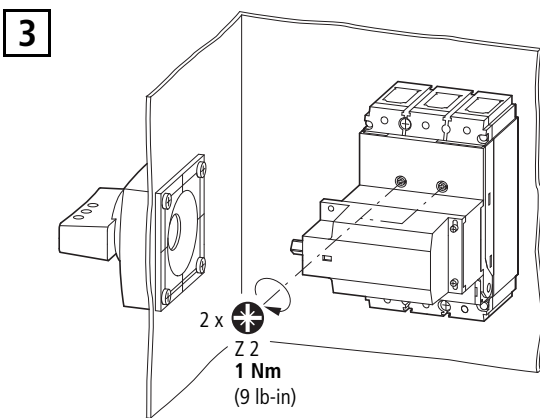
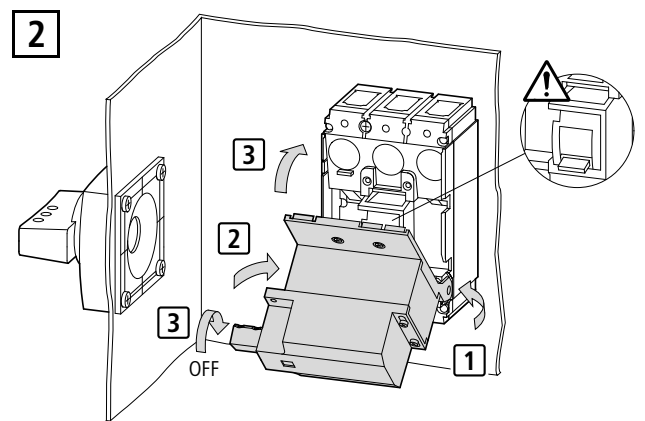
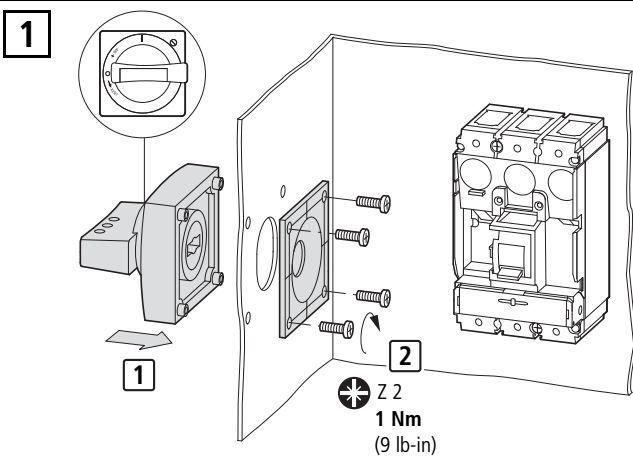
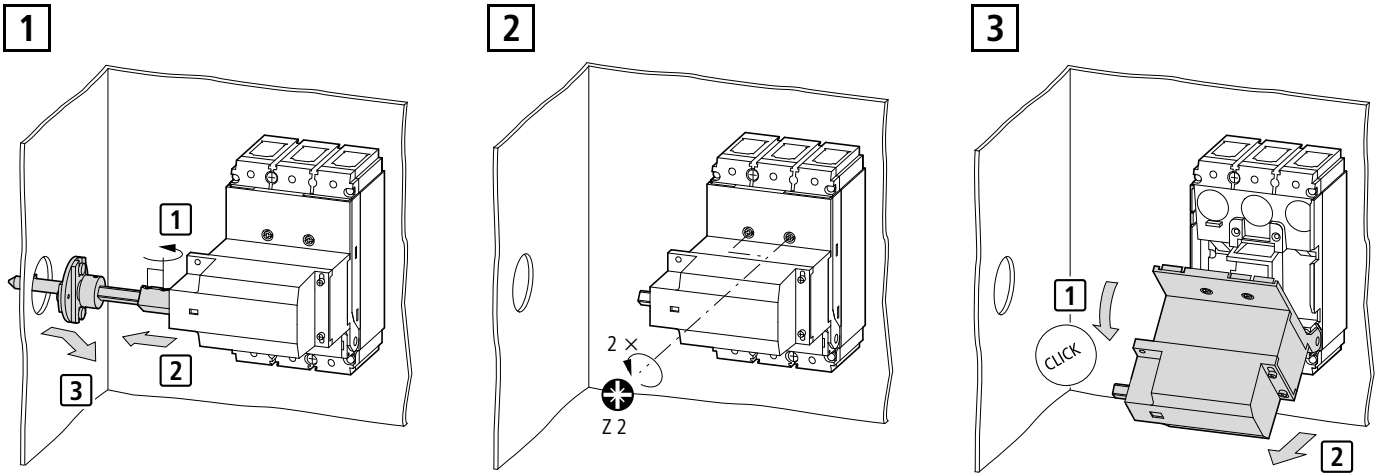
14



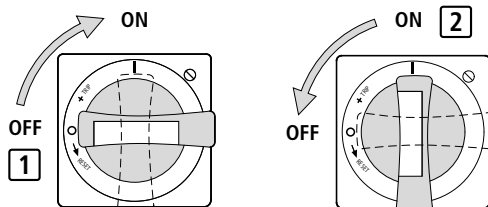
15



11/10 IL01203006Z

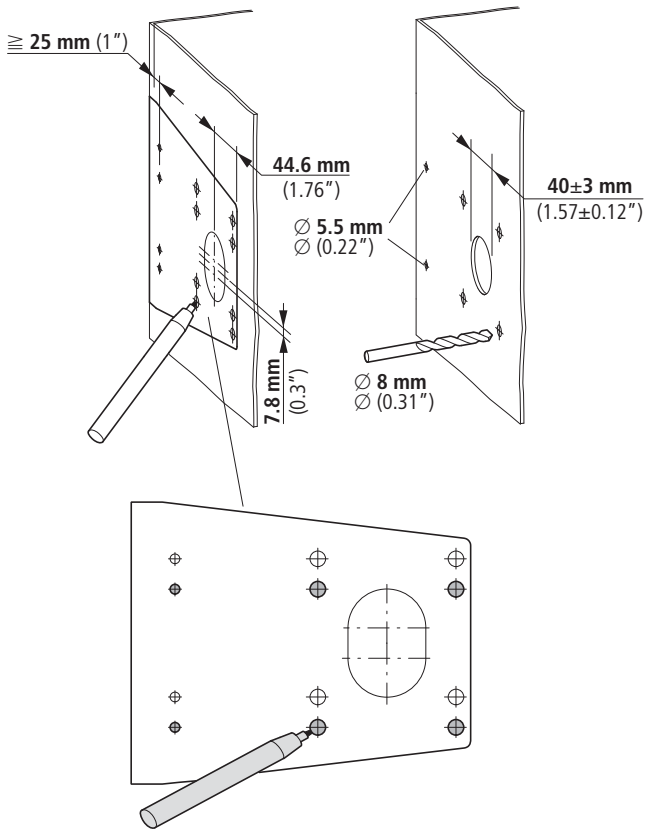


**1 TEST**

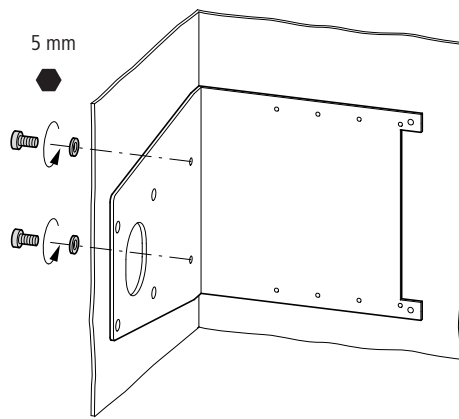


11/10 IL01203006Z

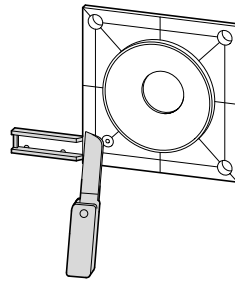
**1** NZM1-XS(R)M-(L)(R)



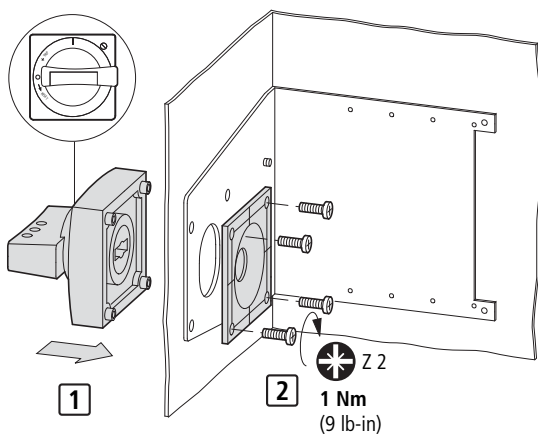
**2**



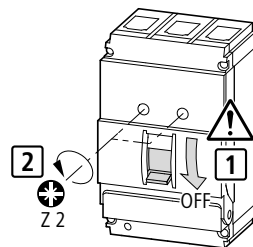
**3**



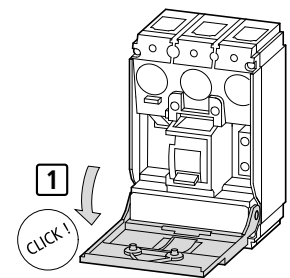
**4**



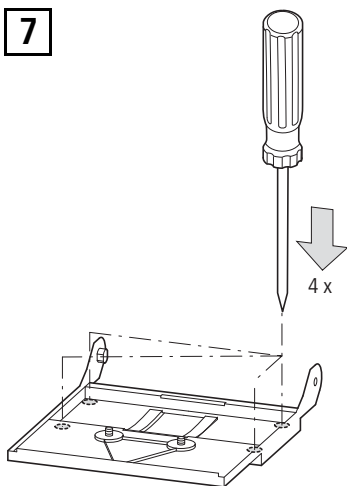
**5**



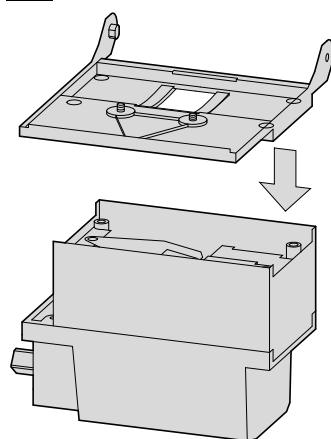
**6**



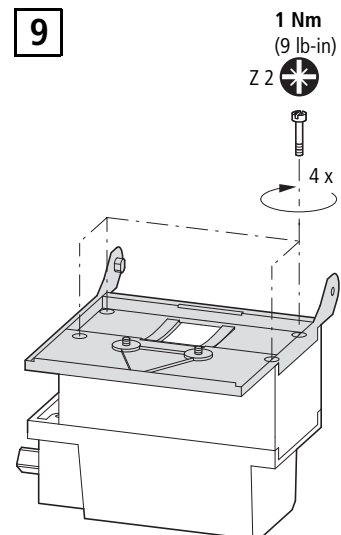
**7**



**8**

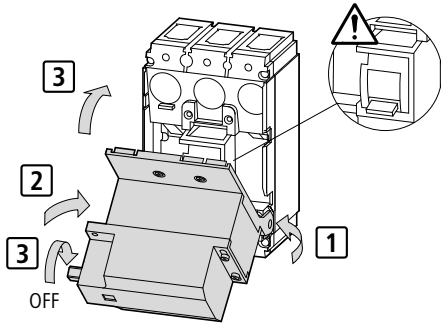


**9**

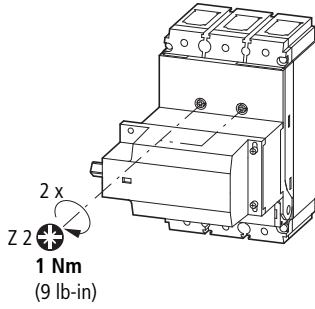


11/10 IL01203006Z

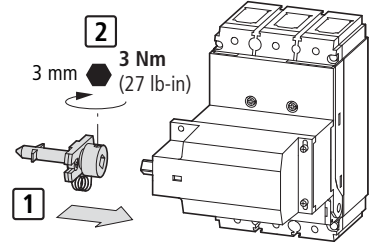
10



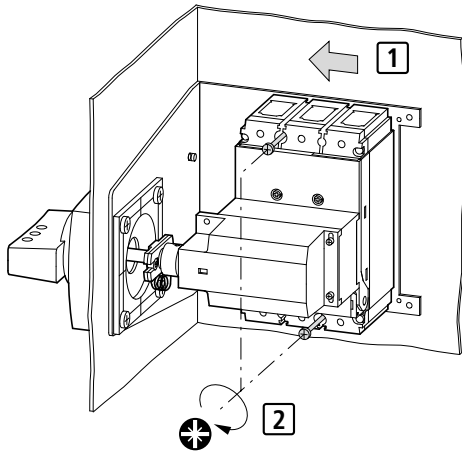
11



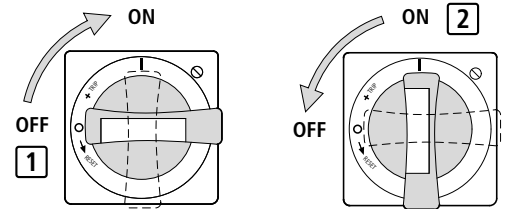
12



13



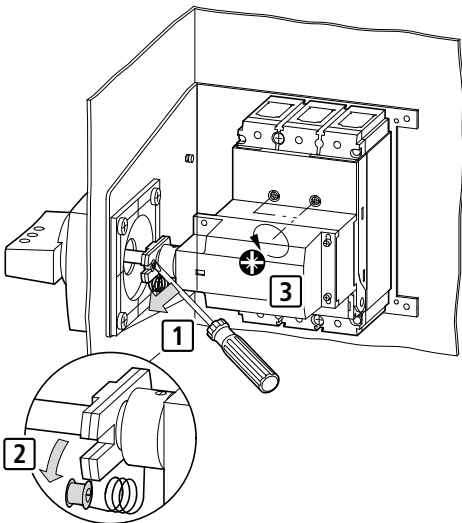
14 TEST



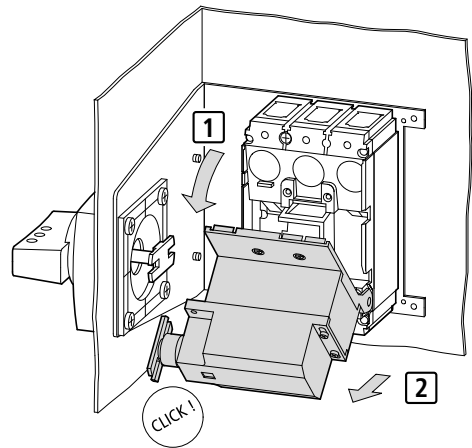
1

11/10 IL01203006Z

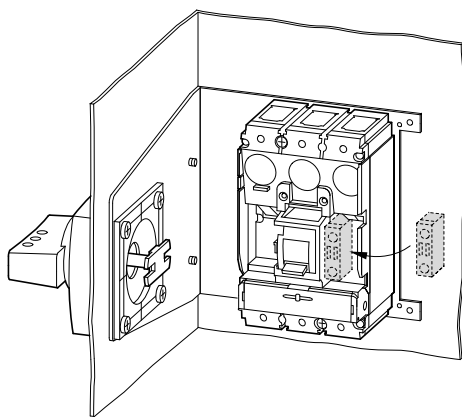
- (en) Dismantling
- (de) Demontage
- (fr) Démontage
- (es) Desmontaje
- (it) Smontaggio
- (zh) 拆卸
- (ru) Разборка



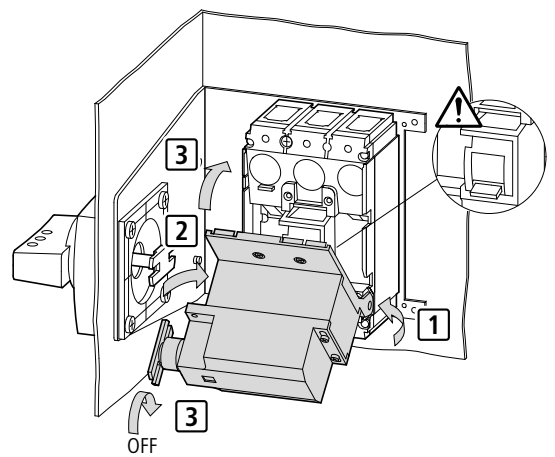
2

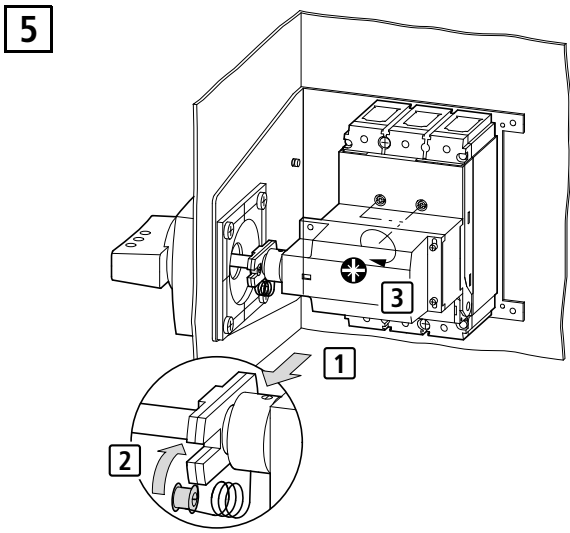


3

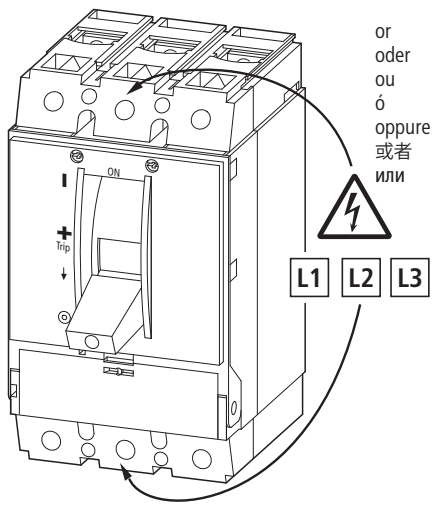
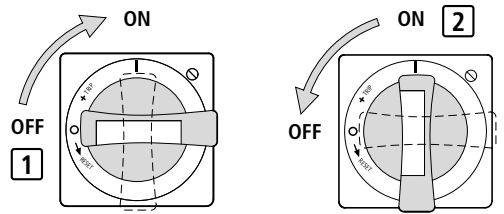


4





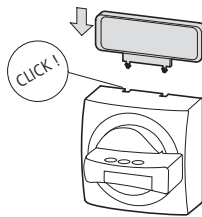
## 6 TEST



or  
oder  
ou  
ó  
oppure  
或者  
или

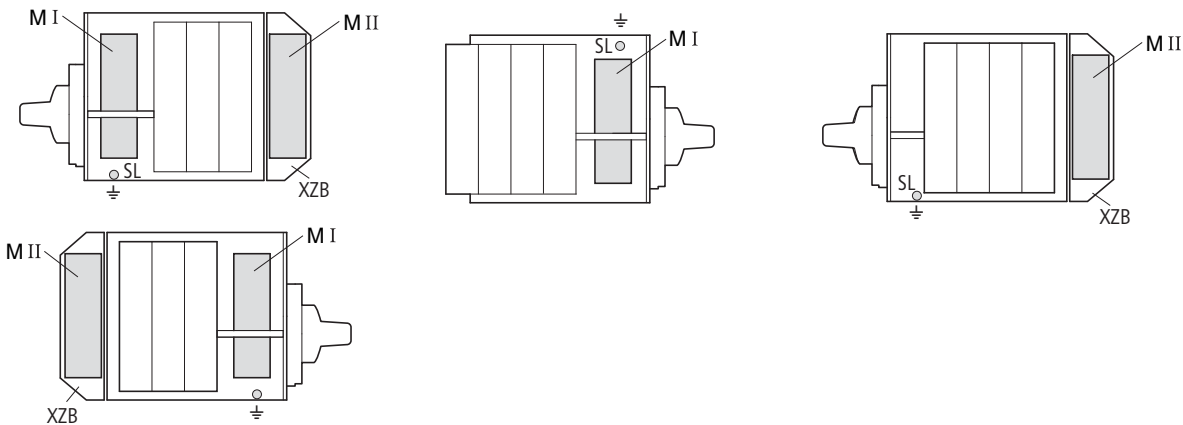


- (en) Affix on the mains
- (de) Netzseitig anbringen
- (fr) Placer du côté secteur
- (es) Colocar en la red
- (it) Porre sul lato di allacciamento alla rete
- (zh) 贴在电源面
- (ru) Наклеивать со стороны сет



11/10 IL01203006Z

## NZM1/2-XZB



	M I				M II	
	V1	V2	V3	V4	V1	V2
K25	2 ×	–	–	–	–	–
K50	–	2 ×	–	–	–	–
K95	–	–	1 ×	–	1 ×	–
K150	–	–	–	1 ×	–	1 ×

V1 ... V5 = Variant – Variante – Opción – 型号系列 – Вариант

For Immediate Delivery or Tech Support call [KMParts.com](http://KMParts.com) at (866) 595-9616



